

RADIO

CASOPIS PRO ELEKTRIKY
A AMATERSKÉ VYSÍLAČE

ROČNÍK XXXIX (LVIII) 1990 ● ČÍSLO 11

V TOMTO SEŠTĚ

Náš interview 441

Historie (Dějiny)
v radioelektronice 442

Zemřel ing. František Špála 443

**Z letošního 32. mezinárodního
veletrhu v Brně** 444

AR seznamová (Křesťan, Křesťan)
přednáška DEKOV, Nabok
(Pražská hlásk) 445

Prův pro amatérské tunery 447

**Neobvyklé použití přístroje
NH7403** 447

AR setkání (Václavský újezd) 448

Historie přístroje DEKOV 449

**Historie používání a přeměny
přístrojů radioelektroniky** 452

**Odpovědi a doporučení
zařazení** 455

**Christie zobrazovač s kapacitním
lisyřím** 454

Důkaz s K15012 454

**Sběratel zařízení pro
videoamaterství** 455

Mikroelektronika 456

Satelitní stanice 456

**Nová prodejna radioelektroniky
v Praze** 457

**Přehled amatérských družic radioelektroniky
lidského původu** 458

Z radioelektroniky v Brně 459

Milán a radioelektronika 460

Články 460

NÁŠ INTERVIEW



s Milanem Gombíkem a Ladislavem Pappem, majiteli firmy Gombík & Papp electronic v Šale.



Milan Gombík (vlevo) a Ladislav Papp

● Vaše firma se ujala po drobných provozovnách Čeladná výroby desek s plošnými spoji pro radioamatéry. Co vás k tomu vedlo a jak jste na tyto služby připraveni?

Výrobou plošných spojů se zabývám již více než 15 let a je to tak trochu můj koníček. Od doby, kdy se objevily malé počítače, využívám je k návrhu desek i ke zhotovení definitivních podkladů pro výrobu. Prvním takto využitým počítačem byl SAPI 1, postavený podle návodu v AR. Od počátku mám zároveň pocit, že je zapotřebí vyjit vstříc těm tisícům radioamatérů, kteří chtějí stavět nejrůznější elektronické konstrukce a potřebují k tomu jako základní součást desku s plošnými spoji. V současné době máme vlastnoručně vyrobenou linku na výrobu plošných spojů fotografickou cestou a chystáme se zakoupit pro tyto účely profesionální zařízení ze zahraničí.

cm² s tím, že u desek do 50 cm² se zvyšují 4x, u desek nad 200 cm² se naopak snižují na polovinu.

● Poskytujete v oblasti plošných spojů ještě nějaké další služby?

V individuálních případech jsme po dohodě schopni zajistit výrobu jakýchkoli desek z dodaných podkladů, popř. za určitých podmínek i desky navrhnuté podle dodaného schématu. Můžeme dodávat desky i podle některých známých zahraničních elektronických časopisů. Vyrábíme desky jednostranné i oboustranné, chystáme i prokovené díry (zatím je zajišťujeme v kooperaci).

● Pokud si vzpomínám, již jste se o tuto službu jednou pokoušeli, ale výsledek nebyl příliš úspěšný ...

Ano, bylo to v roce 1984, kdy jsme vyráběli plošné spoje pod ZO Svazarmu Robot Bratřislava a poněkud unáhleně jsme inzerovali jejich nabídku v celém sortimentu po celé republice. Narazili jsme jednak na tehdejší platné předpisy, které nemožňovaly lokálnímu výrobcí celorepublikovou působnost, jednak jsme byli příliš vytížení výrobou pro našeho vlastního provozovatele. Celá akce inzerovaná pod hlavičkou Mikroservis Šala tehdy skončila fiaskem s cennou zkušeností, že zájem o tuto službu je veliký a neuspokojený. I to je důvod, proč si nyní chceme seriózními službami napravit reputaci.

● Výroba a prodej desek s plošnými spoji však není jedinou činností vaší firmy. Jaké jsou ty další?

Máme zde v Šale prodejnu, kde nabízíme poměrně rozsáhlý sortiment aktivních, pasivních i konstrukčních elektronických součástek z tuzemska i z dovozu. Prodáváme zatím jen přes pult, v příštím roce bychom chtěli zavést i prodej na dobírku. Kromě součástek prodáváme všechna zařízení výpočetní techniky. Na tomto poli spolupracujeme s několika zahraničními firmami (pro jejich výrobky zajišťujeme i servis) a naší snahou je vyjit zákazníkovi maximálně vstříc v jeho požadavcích na konfiguraci i cenu počítače. Servisní služby časem rozšíříme i pro ostatní uživatele osobních počítačů. Máme vlastní softwarové oddělení a spolupracujeme s několika soukromými softwarovými firmami. Získáváme také první praktické zkušenosti v pronajímání osobních počítačů. Dále prodáváme telefaxy, zařízení pro satelitní příjem TV i jeho jednotlivé součásti a spotřební materiál pro výpočetní techniku – diskety, pásky do streamerů, barvicí pásky do tiskáren, propojovací kabely, konektory ap. Všechny tyto služby chceme nabízet jednak prostřednictvím tištěného nabídkového katalogu, jednak telefonním informačním systémem, který by poskytoval 24 hodin denně zvolené informace buď hlasovým, nebo telefaxovým či počítačovým (modem) výstupem. Podle požadavků trhu se budeme snažit zajišťovat pružně i další služby a sortiment, související s plošnými spoji a výpočetní technikou.

● Za jakých podmínek tedy nabízíte dnes radioamatérům desky s plošnými spoji?

Vyrábíme všechny desky, uveřejněné v AR od čísla 7/87, stejně jak tomu bylo u drobných provozoven Čeladná, od kterých jsme odkoupili všechny podklady. Zatím vyřizujeme písemné objednávky na dobírku do 3 týdnů, chystáme se na příjem telefonických objednávek 24 hodin denně na autom. Objednávky lze zasílat na korespondenčním listku s jednoznačným vyznačením čísla desky podle AR (není nutné uvádět ročník a číslo AR, ani název článku), s uvedením přesné a čitelné adresy, na kterou mají být desky zaslány. Takováto objednávka, zasláná na naši adresu - GP electronic, Fučíkova 7, 927 01 Šala – je závazná nejen pro nás, ale i pro objednatel, tzn. že by nemělo docházet k odmítání zásilek po jejich doručení objednateli. Všechny typy desek od nás v objednaném množství dostává i prodejna TESLA Eltos v Pardubicích, Palackého 580, a Jednota Trnava, Zelený rynek 2. Ceny desek jsou přibližně 0,35 Kčs za

Děkuji za rozhovor.

Rozmlouval ing. Alek Myslík

AMATERSKÉ RADIO ŘADA A

Vydává Vydavatelství MAGNET – PRESS. Adresa redakce: Jungmannova 24, 113 66 Praha 1, tel. 26 06 51-7. Šéfredaktor, ing. Jan Klábal, OK1UKA, I. 354. Redaktoři: ing. P. Engel – I. 353, ing. J. Kellner, ing. A. Myslík, OK1AMY, P. Havlík, OK1PFM, I. 348; sekretariát I. 355. Redakční rada: předseda ing. J. T. Hyan, členové: RNDr. L. Brunnhofner, CSc., OK1HAG, Kamil Donát, OK1DY, Dr. A. Glanc, OK1GW, Pavel Horák, Zdeněk Hradský, RNDr. L. Kryška, ing. J. Kunc, CSc., Miroslav Láb, ing. A. Mil, CSc., Vladimír Němec, Alena Skálová, OK1PUP, ing. F. Smolík, OK1ASF, ing. M. Šnajder, CSc., ing. M. Šréd, OK1NL, ing. V. Teska, doc. ing. J. Vackář, CSc.

Ročně vychází 12 čísel. Cena výtisku 6 Kčs, pololetní předplatné 36 Kčs. Redakce distribuci časopisu nezajišťuje. Informace o předplatném podá a objednávky přijímá každá PNS. Zahraniční objednávky vyřizuje PNS Kovpakova 26, 160 00 Praha 6. V jednotkách ozbrojených sil zajišťuje MAGNET – PRESS, s. p. administrace, Vladislavova 26, 113 66 Praha 1. Tiskne NAŠE VOJSKO, s. p. závod 8, 162 00 Praha 6 – Ruzyně. Vlastina 889/23. Inzerce přijímá Vydavatelství MAGNET – PRESS, s. p. Vladislavova 26, 113 66 Praha 1, tel. 26 06 51-7 I. 294. Za původnost a správnost příspěvku ručí autor. Redakce rukopis vrátí, bude-li vyžádán a bude-li připojena frankovaná obálka se zpětnou adresou. Navštívy v redakci a telefonické dotazy po 14. hodině. Č. indexu 46 043.

Rukopisy čísla odevzdány tiskárně 28. 9. 1990. Číslo má vyjít podle plánu 20. 11. 1990.

© Vydavatelství MAGNET – PRESS, s. p. Praha.



Zavedení této rubriky potěšilo nemálo čtenářů. Protože se v úvodním článku objevila určitá nejasnost kolem časopisu Radiojournal, na kterou nás upozornil Ing. Beran z Prostějova, požádali jsme jednoho ze zakladatelů klubu sběratelů historických radií dr. Peřinu o upřesňující informaci. Nejprve však několik vět z dopisu Ing. Berana:

„... s povděkem kvituji Váš záměr, otevřít ve vašem časopise rubriku, věnovanou historické radiotechnice... V úvodním článku k historii rádia je zmínka o revui Radiojournal (jejímž jsem pravidelným příspěvatelem). Z kontextu článku víceméně vyplývá, že Radiojournal je dílem pardubického historického radioklubu, což neodpovídá pravdě. Podnět ke vzniku této revue dal PhDr. František Peřina ze Zlína. A nejen to, ujal se obětavě jeho redigování, jeho výroby a distribuce...“

A nyní již Dr. Peřina:

RADIO-JOURNAL a jeho vnučák RADIOJOURNAL

V AR č. 9/90 v úvodníku rubriky HISTORIE je zmínka o RADIOJOURNALU a na vnitřní straně obálky najdeme dobový článek „Amerika kolébka rádia“ z RADIOJOURNALU, který byl programovým věstníkem stejnojmenné společnosti pro český broadcasting. Společnost v roce 1923 založili spolu s technikou a radioobchodníky osvícení žurnalisté, odtud název. Jejich hlavním cílem

bylo praktické předvádění rádiového vysílání řeči a hudby, propagace rádia. Tehdejší konzervativní veřejnost, úřady, průmyslníci ale i umělci často projevovali vůči rádiu urputnou nedůvěru. Pražský vysílač byl však přesto uveden do provozu v květnu 1923 jako třetí v Evropě! Již v září 1923 začal věstník vycházet. Přinášel přehled vysílaných pořadů, populární propagační články, propagační rozhovory s herci a hudebníky, ochotnými účinkovat v rádiu, radioamatérům návody ke stavbě přijímačů, technické články. České slovo „rozhlas“ pochází rovněž z pražských žurnalistických kruhů a rozšířilo se o něco později. V počátcích rádia platilo, že co konzument broadcastingu, to zdatný konstruktér tehdejších neutrodnů, strobojdnů, superheterodynů atd. Komunita rozhlasníků a amatérů-posluchačů navenek působila jako tajemný spolek podivínských zasněvců. Diferenciace laik-odborník přišla až na přelomu dvacátých-třicátých let. Aby radio „zlidovělo“, bylo nutno uklidit divokou změť drátů, akumulátorů a panelů s trčícími cívkami, lampami a dalšími hejblaty do úhledné bedýnky fádne nábytkového vzezření. Ta sice přestala budit posvátný respekt, zato však ji hravě mohlo ovládat i dítě bez rizika úrazu nebo poškození choulostivého aparátu. Přijímače z této prehistorické doby jsou hledanou sběratelskou raritou. Pozdější „domestikované“ typy kapliček a bedýnek z třicátých let,

kteří laici mylně považují za vzácné historické kusy, jsou již jen reprezentací běžných velkosériových továrních výrobků. Tolik k historii.

Sběratelský obor historie sdělovací techniky patří mezi obory s tradicí asi 25 let. Po celá léta si však zájemci jen zcela neorganizovaně vyměňovali své zkušenosti, schémata, součástky, sbírkové přístroje. Až přišel podzim 1984, když se pod křídly Technického muzea v Brně sešlo patnáct sběratelů a založilo Sekci sdělovací techniky pod vedením doc. Dr. Ing. Milana Krejčíka. Záhy bylo zřejmé, že hled po vzájemné informovanosti sběratelů neukojí jen schůzky v muzeu dvakrát do roka. Čhtělo to pravidelnější publikační práci. Vznikl tak první sešit nazvaný „Metodické materiály Sekce sdělovací techniky při TM v Brně“. V roce 1987 jsme tyto sešity přejmenovali na RADIOJOURNAL, abychom tak vzkrátili ducha bývalé revue československého broadcastingu. Jde o klubový časopis určený jen těm, kteří si zaplatí roční členský příspěvek (příslušné informace lze získat na některé z níže uvedených adres, přiložte známku 1 Kčs na odpověď). Na jeho stránkách doposud vyšly sbírkové katalogy fy Philips, Telefunken a Titan, připravujeme Mikrofonu a další. Velmi užitečné a oblíbené jsou podrobné servisní návody s přesnými schématy a výkresy k renovaci sbírkových přijímačů.

17. července t. r. se sešel ve Zlíně přípravný výbor, jehož cílem je ustavení sdružení sběratelů a příznivců historické radiotechniky s celostátní působností – Historického radioklubu československého. Vyzýváme proto všechny aktivní zájemce o toto radio-hobby a časopis, aby se co nejdříve ozvali.

PhDr. František Peřina, Přikrá 3495, 760 01 Zlín
Ivan Marek, Za pasáží 1342, 530 02 Pardubice

Detektory v radiotechnice

Ing. Viktor Křížek, Ivan Marek

K tomu, aby mohl vzniknout a rozvinout se systém bezdrátového sdělování pomocí elektromagnetických vln, bylo nutné nejprve objevit způsob jejich zjišťování – detekci. Zatímco vysílače na Zemi existují od nepaměti v přírodní podobě (atmosférické výboje, blesky), pro přijímače nelze v přírodě najít žádný vzor. Ani člověk není vybaven žádným smyslem na vnímání elektromagnetických vln, používaných ve sdělovací technice. Není proto nadsázkou tvrzení, že vynálezce detektoru by mohl být považován za

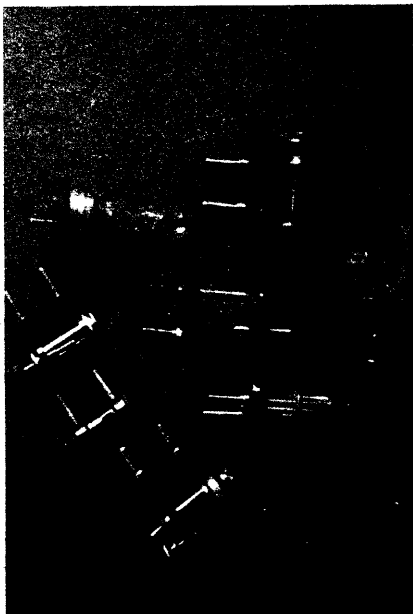
vynálezce rádia. Kdo byl tím prvním? Na to není ani jednoznačná, ani jednoduchá odpověď. Historie rádia má své průkopníky daleko před datem oficiálního zrodu.

V roce 1816 bylo použito kuriózní, ale osvědčené řešení při pokusech francouzského fyzika Biota. Ten vysílal elektrické jiskrové výboje drátem a ve vzdálenosti větší než 10 metrů zjišťoval v jiném uzemněném drátu indukované proudy – cuknutím žabího stehýnka. Užitečné pokusy prováděla celá řada vědců i amatérů. Prvým, kdo skutečně cílevědomě vytvořil zařízení pro příjem elmag. vln, byl znamenitý experimentátor i teoretik H. R. Hertz. V roce 1886 započal a v r. 1888 dokončil pokusy, kterými byla dokázána existence elektromagnetických vln. Těch vln, které předvídal experimentátor M. Faraday a jejichž existenci v roce 1865 teoreticky předpověděl J. C. Maxwell. Tím byla nejen potvrzena teorie, ale také otevřena cesta k dalšímu vývoji.

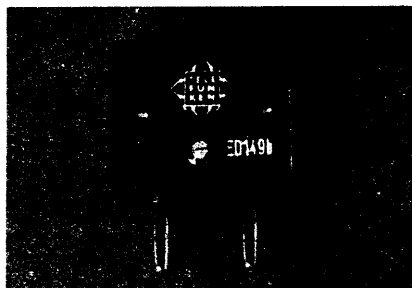
Během doby se vyskytla celá řada detektorů – rezonátory, koherery, detektory magnetické, elektromagnetické, termické, krystalové či elektronkové. My se však omezíme pouze na dnes nejrozšířenější skupinu, na detektory krystalové. Ty se začaly používat v radiotechnice od roku 1906 pro příjem telegrafních značek sluchem. Byly velmi vhodné pro příjem telefonie s amplitudovou

modulací, která zaznamenala největší rozvoj ve druhém desetiletí, a zcela rozhodující roli sehrály při rozšiřování rozhlasu počátkem dvacátých let. Byly také levnější, pohodlnější na obsluhu, nevyžadovaly žádné zdroje el. energie a měly dostatečnou citlivost – řádově 100 mV. V profesionální praxi zaznamenal krystalový detektor největší rozvoj před a počátkem 1. světové války. Začátkem dvacátých let začíná být tento typ detektorů nahrazován tehdy dokonalejším řešením v podobě vysokovakuumových triod.

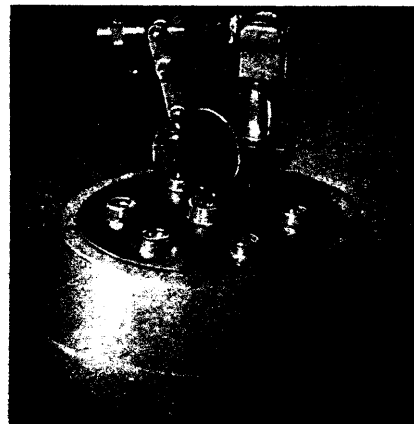
Zdaleka to však neznamenalo konec krystalového detektoru. Jeho první renezanace nastala již po skončení války se vznikem „broadcastingu“ (název rozhlas ještě neexistoval). U nás bylo zahájeno vysílání v květnu 1923. Krystalový přijímač byl tím nejlevnějším, na co bylo možno poslouchat. Není proto divu, že četní výrobci zahájili výrobu krystalových přijímačů. Krystalka byla také nejoblíbenějším přijímačem a byli



Obr. 1. Různá provedení krystalových detektorů



Obr. 2. Krystalový detektor Telefunken v pouzdře



Obr. 3. Krystalový přijímač amatérské konstrukce

to právě radioamatéři, kteří s krystalovým detektorem prováděli nesčetné pokusy.

K výrobě krystalů se používala celá řada chemikálií. Např. galenit-PbS, zlatý pyrit-FeS₂, chalkopyrit-CuFeS₂, bornit-Cu₅FeS₄, zincit-ZnO a další. Také v uspořádání vlastního detektoru bylo možné vidět velkou mnohotvárnost a to především vzhledovou. Funkčně se navzájem příliš nelišily a i základní prvky byly stejné (obr. 1). Konstrukce detektoru vycházela z řešení krystal-hrot. Hrotem byl drátek nejčastěji stříbrný, ale také platinový, zlatý, měděný, bronzový či ocelový, ba i tuhový. Krystal byl uchycen v misce a zalitý lehkotavitelnou pájkou, případně jen přidržován ohnutými okraji misky. Celý detektor byl uchycen v držáku s dvojkolovou zástrčkou. Systém hrot – krystal byl odpružen a chráněn průhledným krytem proti prachu. Zejména u amatérských konstrukcí lze sledovat nepřebornou řadu řešení využívajících různých neobvyklých prvků, jako díly z plynových hořáků, spodky nábojnic apod. Tovární výroba pak nabízel široký sortiment od jednoduchých až po ty nejsložitější, vybavené mikrometrickými převody.

Krystalový detektor propouští proud pouze při záporném hrotu a kladném krystalu.

V opačném směru je odpor mnohonásobně větší. Dobrý detektor má odpor v propustném směru asi 400 Ω a ve směru opačném asi 20 kΩ. Dalším požadavkem na dobrý detektor je malá kapacita v záporném směru. To je u krystalu zpravidla splněno a hrotové uspořádání vyhovuje až do oblasti VKV. Neřešitelnou zůstává pouze otázka choulivosti na otěsy.

V roce 1927 byl objeven a od počátku třicátých let používán pevný detektor kuprový. V roce 1932 se u nás objevil pod názvem Westector, později pod názvy Fadet a Sirutor. Tvořila jej měděná destička s tenkou vrstvičkou oxidu mědi, na který byla pružinou přitlačována druhá měděná destička. Aby kapacita byla co nejmenší, byl i průměr destičky malý. Pohyboval se kolem 1 mm. I přesto však byla kapacita značná a detektor bylo možno použít nejvýše do kmitočtů kolem 3 MHz.

Z dob začátků rozvoje rozhlasového vysílání je známa i celá řada zajímavých a kuriózních řešení detektorů. O použití žabích stehýnek jsme se již zmínili. V amatérské praxi byl známý i příjem na bramboru, citrón nebo mýdlo, ale i další nejrůznější řešení. I naše úvodní konstatování, že člověk

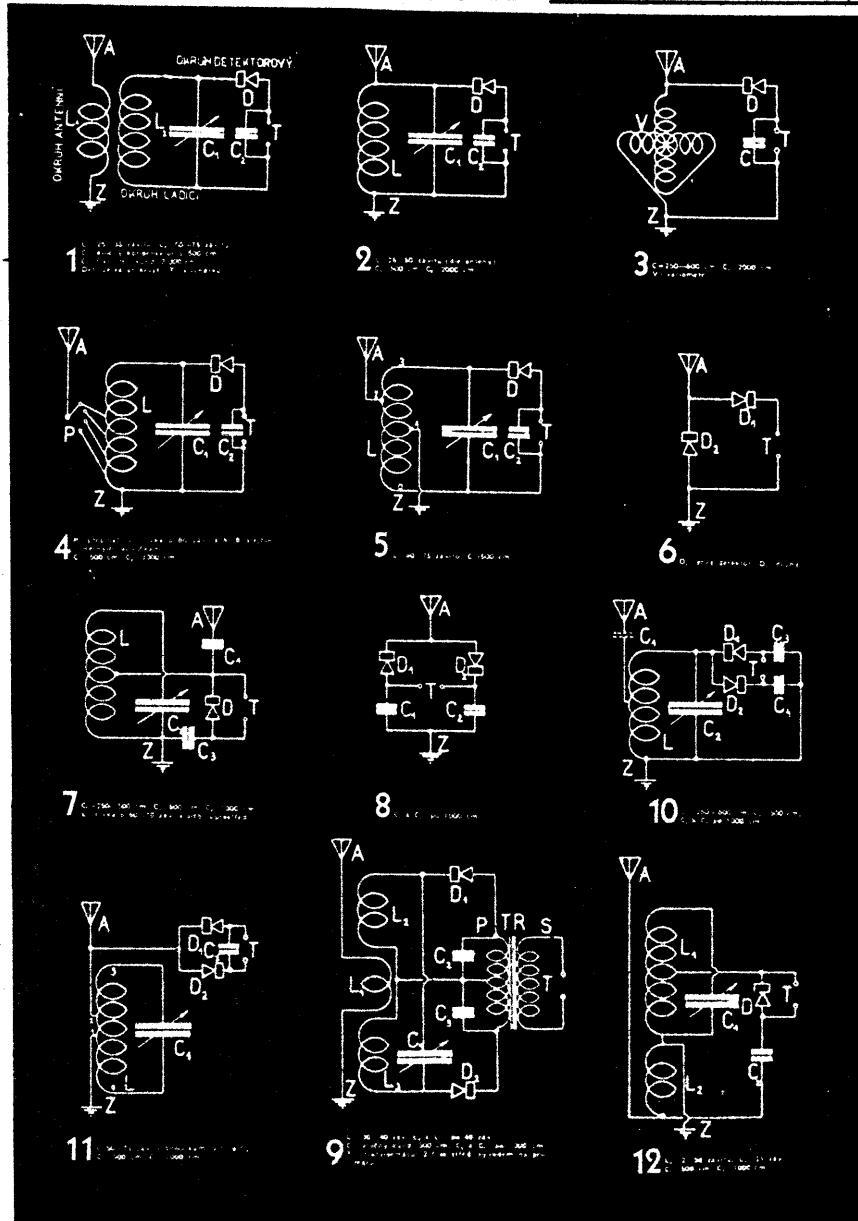


Zemřelý Ing. František Smolík, autor výše uvedených článků.

Byl narozen 20. srpna 1889 v Brně a zemřel 15. listopadu 1948 v Brně.

Byl členem Svazu radioamatérů v Brně a v letech 1927-1928 byl předsedou Svazu. Byl také členem Svazu radioamatérů v Praze a v letech 1929-1930 byl předsedou Svazu. Byl také členem Svazu radioamatérů v Olomouci a v letech 1931-1932 byl předsedou Svazu. Byl také členem Svazu radioamatérů v Plzni a v letech 1933-1934 byl předsedou Svazu. Byl také členem Svazu radioamatérů v Ústí nad Labem a v letech 1935-1936 byl předsedou Svazu. Byl také členem Svazu radioamatérů v Hradci Králové a v letech 1937-1938 byl předsedou Svazu. Byl také členem Svazu radioamatérů v Pardubicích a v letech 1939-1940 byl předsedou Svazu. Byl také členem Svazu radioamatérů v Litoměřích a v letech 1941-1942 byl předsedou Svazu. Byl také členem Svazu radioamatérů v Mladé Boleslavi a v letech 1943-1944 byl předsedou Svazu. Byl také členem Svazu radioamatérů v Kladně a v letech 1945-1946 byl předsedou Svazu. Byl také členem Svazu radioamatérů v Příbrami a v letech 1947-1948 byl předsedou Svazu.

RADIOSLUŽBA



není vybaven smyslem pro zjišťování elektromagnetických vln používaných v radiotechnice, má své četné výjimky a to zvláště v silných elektromagnetických polích. Kupř. u příslušníka strážního oddílu vysílače, který bez jakéhokoliv přijímače sledoval vysílané programy, byl nakonec objeven detektor, který tvořil kov přílby na styku s jeho čelem. Ještě neobvyklejším detektorem byla zubní plomba umožňující příjem rozhlasového vysílání mužem, který se ovšem opět pohyboval v blízkosti vysílacích antén. Pozoruhodná je i před časem popisovaná detekce příjmu časových signálů tak, že se svod antény i uzemnění přiložil na jazyk. Jak dopadli ti, kteří chtěli znát přesný čas v letním bouřkovém období, se v tomto pramenu nic bližšího neuvádělo.

Literatura

- [1] Krížek, V.: Detektory. Metodické materiály sekce SDT při Technickém muzeu v Brně, č. 3/1986.

Obr. 4. Různá zapojení „krystalek“ uveřejněná v časopise Radioslužba v roce 1930

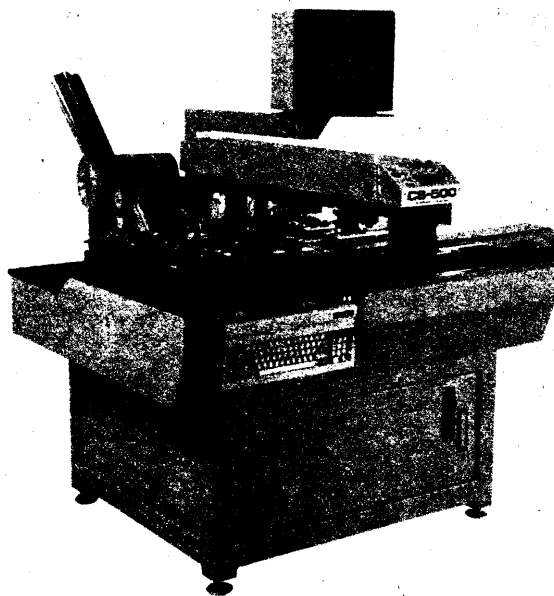


Obr. 1.



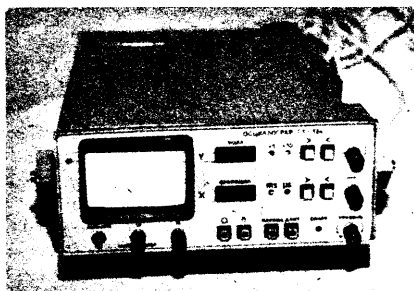
BRŇENSKÉ VELETRHY A VÝSTAVY

Z letošního 32. mezinárodního strojírenského veletrhu v Brně



Obr. 4.

V pavilonu Z například byli návštěvníci hned u vchodu netradičně přivítáni dioxielandovou skupinou u stánku jedné z holandských firem (obr. 1). I když nejsem příznivcem podobných produkcí na seniozních obchodních akcích, přiznávám, že jako poutač na mne zapůsobila příznivěji, než propagační brožury s barevnými obrázky a textem, seznamující s denním životem typické sovětské rodiny, které byly ve velkém množství k dispozici v nedaleké expozici jedné exportní společnosti SSSR. Tam mne naopak upoutalo několik vystavovaných typů malých osciloskopů, vhodných i pro amatérskou činnost. Jeden z nich, model C1-124 s pěkným designem je na obr. 2. Dokumentace právě k tomuto typu nebyla k dispozici, i když by jistě o tyto přístroje byl u nás zájem. S předpokládaným odstraňováním byrokratických bariér a monopolů v zahraničním obchodu je i naděje, že by se dovoz podobných, u nás nedostupných výrobků mohl konečně uskutečnit. Se zajímavou nabídkou malých osciloskopů se však návštěvníci mohli setkat ještě na jednom místě (viz další text).



Obr. 2.

I když se nám často zdá tempo společenských a ekonomických změn u nás pomalé, atmosféra letošního veletrhu se přece jen znatelně lišila od předchozích ročníků. Změnilo se například složení vystavovatelů. U tuzemských ubylo plochy expozic tradičních monopolních podniků zahraničního obchodu, přibýly stánky organizací s nově získaným oprávněním k zahraniční obchodní činnosti a objevily se první soukromé firmy.

U zahraničních vystavovatelů poklesl zájem o výstavní plochy ze strany zemí střední a východní Evropy (určitou roli zde mohlo sehrát i zvýšení nájemného), zájem průmyslově vyspělých zemí, zvláště západoevropských, se však zvýšil natolik, že jej pořadatelé nemohli zcela uspokojit, přestože celková plocha na MSV Brno byla letos větší asi o 800 m². Poprvé se účastnily Tchaj-Wan a Izrael, z loňských účastníků chyběla Albánie, Indie a Korejská republika.

Letošní veletrh působil ve srovnání s předchozími ročníky dojmem efektivní obchodní činnosti. Složení návštěvníků se změnilo ve prospěch profesionálních zájemců, i když „lovců prospektů“ bylo také ještě dost. I zde zřejmě zapůsobil „ekonomický nástroj“ v podobě zvýšení vstupného na 30 Kčs. (v budoucnu by prý mělo být ještě o něco dražší). I když v tuto chvíli neznám souhrnné údaje o uzavřených či rozpracovaných kontraktech, tuzemští ani zahraniční vystavovatelé, s nimiž jsem měl možnost hovořit ještě během veletrhu, nebyli s letošními výsledky nespokojeni.

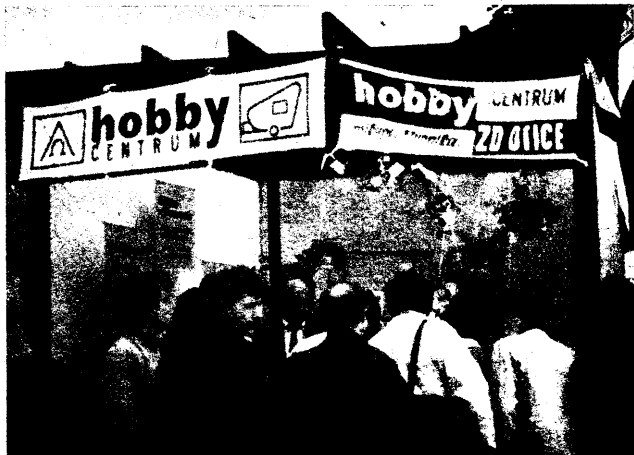
Exponátů i firem bylo mnoho a v této informaci z veletrhu nelze objektivně zhodnotit jejich úroveň či vybrat nejlepší z nich, a to ani v oboru elektroniky, který nás zajímá. Samozřejmě byly zastoupeny tradiční firmy zvucných světových jmen. V expozicích však upoutávaly pozornost návštěvníků i některé zajímavosti, a to zvláště určitou odlišností od běžného veletržního standardu posledních let.

Nabídku, která by mohla být svým způsobem zajímavá v naší současné přechodné hospodářské situaci, představila ve své expozici v pavilonu Z americká firma Eastern Electronic Devices (obr. 3.) Prodává do celého světa renovovaná výrobní (montážní) zařízení pro elektronický průmysl. Stroje, které např. při zániku některé firmy a třeba jen po krátkém provozu byly levně vyprodány, skupuje a po generální opravě v plnohodnotném stavu nabízí zájemcům za 30 až 70 % původní ceny nového stroje (vystavované zařízení si můžete prohlédnout na třetí straně obálky). Poskytuje přitom poleteletní záruku a samozřejmě i servis v běžném desetiletém období. V ČSFR zajišťuje servis pro nabízené stroje SELT d. p. Slušovice (Slušovická ELEktronika a Technologie), kde je i čs. zástupce zámořské firmy, nabízející nová technologická zařízení stejného oboru (Contact Systems). Z jejich výrobků byl ve stánku na protější straně pavilónu Z vystavován stroj na zakládání součástek do desek – typ CS-740B (jeden je uváděn do provozu v ČKD Trajce); nabízen byl také typ CS-500 pro povrchovou montáž (obr. 4).

Kdo se vracel od pavilónu Z do přední části výstaviště podél ulice Hlinky, nemohl si nevšimnout shluku zájemců u malého stánku s firmou Hobby Centrum na volné ploše (obr. 5). Tato obchodní organizace se zaměřila na uspokojení poptávky po měřicích přístrojích pro servisní dílny, školy, soukromé podnikatele a radioamatéry nabídkou cenově výhodných výrobků, u nás zatím obtížně dostupných. Ze současného sortimentu lze uvést kapesní digitální multimetry (obr. 6) DMM 2003 (cena cca 1100 Kčs) a dokonalejší DMM 2005, provozní a laboratorní pH-metry, univerzální čítač do 100 MHz (popř. do



Obr. 3.



Obr. 5.



Obr. 7.

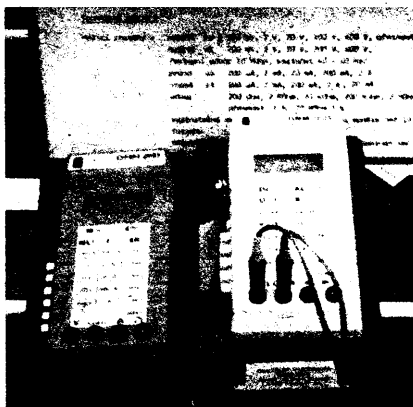
500 MHz), palubní počítač do automobilů, elektronický taxametr, digitální přístroj pro motoristy DMM 2004.

V anketním listku, kterým si zástupci podniku ověřovali zájem o připravované výrobky, byly např. uvedeny i dva typy osciloskopů – do 5 MHz (cena asi 3500 Kčs) a do 10 MHz. Hranaté obrazovky pro ně mají být dodány z Maďarska. Dále: funkční a impulsový generátor, napájecí zdroje, otáčkoměry a jiné. Anketní listky budou (dnes vlastně již byly) skosovány, výhra je digitální multimetr. Nová prodejna Hobby Centrum má být (byla) otevřena 15. listopadu v Opavě, Krmovská ulice 36. Prodej má být i formou záškolovné služby. Byla to jedna z vlastovek, přinášející „jaro“ amatérům a překvapující především pružností, s jakou se snaží odstraňovat bílá místa v nabídce populárních elektronických přístrojů.

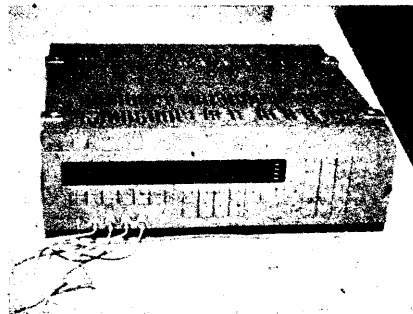
Zajímavá byla také expozice TESLA ELTOS Brno (obr. 7). Některé výrobky, vystavované touto obchodní organizací, (rozhlasové přijímače, „věž“ s přehrávačem CD, výpočetní technika – viz 3. stranu obálky), vše zahraniční výroby, ale prodávané za Kčs, byly i pro návštěvníky z hlavního města příjemným překvapením a je jen škoda, že výsledky nadšené práce mladého kolektivu uvedeného podniku se nemohou uplatnit v širším rozsahu – dosavadní objem obchodu nestačí pokrýt ani poptávku v nejbližších územních oblastech.

Na závěr se vraťme k tradičním tuzemským výrobkům elektroniky. Řada exponátů dokumentovala jejich snahu prosadit se na trh zajímavými novinkami v době hrozící konkurence. V pavilónu C to byly např. sběrnice-mys (TESLA Blatná), elektronická kazeta k ochraně zraku – především určená pro svářeče, různé zobrazovače a zobrazovací moduly LCD a univerzální čítač v různých variantách vestavěného provedení (TESLA Vrchlabí), miniaturní ČB TV kamera s prvkem CCD (TESLA Piešťany) a další.

Řadu nových elektronických měřicích přístrojů předvedla TESLA Brno v expozici KOVO v pavilónu D. Ukázky jsou na obr. 8 (generátor AM-FM typ BK 135), na obr. 9 (měřič RLC BM 655). Na obr. 10 je špičkový měřič RLC BM 595, automaticky mikroprocesorem řízený přístroj pro rychlá a přesná měření R , L , C , G , Z , X , B , D , a Q ; programově vybavení umožňuje měřit celý

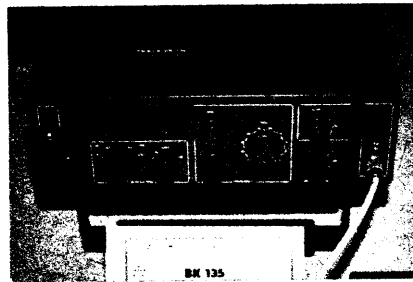


Obr. 6.

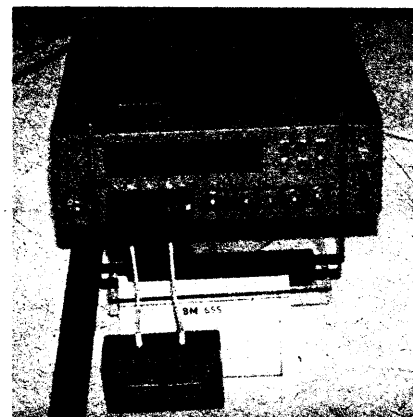


Obr. 10.

soubor parametrů v mnoha provozních variantách. I u tohoto výrobce je patrná snaha zachovat si zájem dosavadních odběratelů, popřípadě získávat nové v konkurenci zahraničních firem zvučných jmen, a to zejména dobrými parametry i designem svých výrobků. O exponátech na 32. MSV Brno by se dalo psát dlouho, novinek bylo hodně. Zajímavé bylo zejména



Obr. 8.



Obr. 9.

porovnávat snahy našich výrobců vyrovnat se s nastupujícími tvrdšími konkurenčními podmínkami volného trhu. Zdá se, že většina z nich se již probírá z dlouholetého příjemného spánku; probuzení – budeli-li se produkovat – by mohlo být velmi nepříjemné.

Některé ukázky zahraničních exponátů si můžete prohlédnout na třetí a čtvrté straně obálky. E

Pestrá – zajímavá – aktuální – levná

Konstrukční příloha časopisu Amatérské radio 1990

vyjde

v posledním prosincovém týdnu 1990. Za cenu 10 Kčs na 80 stranách najdete mj. tyto konstrukční návody: vf milivoltmetr, digitální teploměr, jednoduchý osciloskop, antény pro KV i VKV, modem pro paket radio, nabíječ akumulátorů atd. Pro motoristy elektronika v automobilu, pro příznivce televize popis speciálního TV mikroprocesoru. Konstrukční příloha AR 1990 je prokládána zajímavostmi z radioamatérského světa a historickým seriálem o držitelích Nobelovy ceny za fyziku.

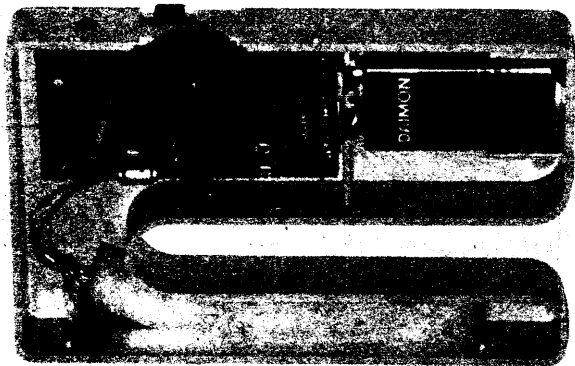
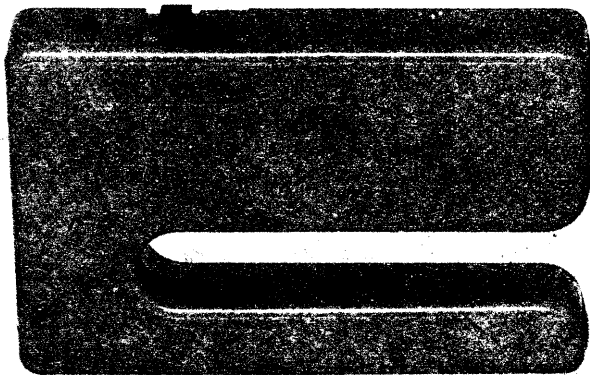
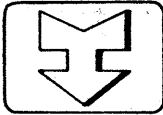
PŘIPRAVUJEME PRO VÁS



Stabilizované zdroje KAZ

A/12
90 **Amatérské RADIO**

445



Hledač kovových předmětů DEKOV

Celkový popis

Tento přístroj je ve své podstatě shodný s výrobkem podniku TESLA Kolín, HKP - 001, jehož test jsme uveřejnili v AR 8/84. Jeho principem je rovněž tlumení oscilátoru blízkostí kovového předmětu a indikace světlovou diodou. Regulátor citlivosti hledače však má samostatný knoflík, oddělený od spínače napájecího zdroje. Cena hledače je 175 Kčs.

Technické údaje podle výrobce

Napájení: 9 V (kompaktní baterie).
Spotřeba: 3,5 mA (při zhasnuté diodě), 20 mA (při rozsvícené diodě).
Rozměry: 13,5×9×2,5 cm.
Hmotnost: 0,17 kg (se zdrojem).
Výrobce uvádí, že přístroj zjistí: desetihaléf na vzdálenost 2,5 cm, měděný vodič 3×1,5 mm na 3,5 cm, půlpalcovou trubku na 8 cm.

Funkce přístroje

Vzorek, který byl namátkově vybrán, vykazoval po vybalení a připojení zdroje vadu, neboť byl trvale v zapnutém stavu a spínačem jej nebylo možno vypnout. Kontaktní pružina spínače byla totiž trvale v sepnutém stavu, což jsem zjistil po vykloupení desky s plošnými spoji. Vyjmutí desky je bohužel spojeno s nutností tepelně deformovat zajišťovací plastický kolíček, což téměř znemožní opětne zajištění. Napružením kontaktní pružiny jsem sice závadu odstranil, ale již po prvním zapnutí spínačem se pružina zdaleka nevrátila do požadované polohy, protože je z naprosto nevyhovujícího materiálu. Proto také přepínací páčka ve vypnuté poloze není vůbec pružinou zajišťována a všemi směry se „viklá“. Rovněž pružiny, zajišťující kontakt s vývody baterie, nejsou plně vyhovující.

Po funkční stránce přístroj vyhovuje, jeho vlastnosti bych dokonce označil za lepší, než udává výrobce. Ani při zmenšeném napětí zdroje jsem nezjistil podstatnější pokles citlivosti. Výhodou je i to, že je spínač napájení oddělen od regulátoru citlivosti, takže při vypnutí a opětném zapnutí není třeba znovu nastavovat optimální citlivost.

Vnější provedení přístroje

Proti vnějšímu vzhledu či povrchovému zpracování nelze mít žádné námítky, snad

jen to, že na obvodu základního dílu nebylo vůbec pamatováno na umělému mezeru, která by usnadňovala odejmutí víka. Víko totiž po celém obvodu k základní části doléhá naprosto těsně a tak nám při otevření přístroje (pro výměnu baterie) nezbývá než použít nůž, nemáme-li dost odolné nehty.

Vnitřní uspořádání

Po odejmutí víka lze bez problémů vyměnit baterii, avšak odklopit desku s plošnými spoji za účelem opravy lze až po zmíněné tepelné deformaci zajišťovací tyčinky. Toto řešení považuji za nevyhovující pro případné opravy, o čemž jsem se přesvědčil již při nutnosti napružit spínací kontakt.

Závěr

Popisovaný hledač kovů je, až na výhradu vůči kontaktní pružině spínače a jednorázovému upevnění desky s plošnými spoji natenou plastickou tyčinkou, funkčně plně vyhovující. S výrobkem podniku TESLA Kolín, o němž jsem se zmínil v úvodu, je rovněž funkčně shodný a to i zcela stejnou prodejní cenou. Jeho výrobci, kterým je pražská Kovo služba, abych však doporučil urychlenou změnu materiálu pružin! Nebylo by též na škodu uvažovat o vhodnějším upevnění desky s plošnými spoji.

Hofhans

NABÍJACÍ NI-CD ČLÁNKŮV

slouží k nabíjení miniaturních článků, používaných v digitálních hodinkách, kalkulačkách a pod. Podlé schému na nabíjecí vložce tučkovou baterii 1,5 V a článok, ktori chcete nabít (ozvití)

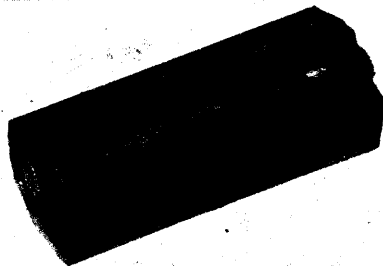
ZÁSADY PRE NABIJANIE

- nenabíjajte článok, ktorý je bez svorkového napätia
- najvhodnejšia doba pre nabíjanie je po polovici životnosti článku, minimálne v poslednej štvrtine jeho životnosti
- nabíjajte za tepla len s novou tučkovou bateriou 1,5 V typ R6
- nabíjacia doba je 24-48 hod. Tento čas je menší dĺžka!

Záruka na výrobok poskytujeme 6 mesiacov odo dňa predaja spotrebiteľovi. Bez dátumu a pečiatky predajne je záruka neplatná!

Dátum predaja:

Pečiatka a podpis predajne.



Nabíječ NiCd článků

Dnešní test bych ještě rád doplnil krátkou úvahou nad podivuhodným výrobkem, který se mi čirou náhodou dostal do ruky. Jeho výrobce, kterým je VDI Žiara Zvolen, o něm tvrdí, že je to nabíječ NiCd článků a že slouží k nabíjení miniaturních článků používaných v digitálních hodinkách, kalkulačkách a podobně. To vyplývá z odfotografovaného návodu k použití.

Především je třeba říci, že pojem „článek“ je všeobecně používán pro označení suchých tzv. primárních článků, tedy zdrojů pro jediné použití. Zdroje na bázi NiCd však jsou výhradně akumulátory (niklokadmiové), které samozřejmě lze mnohonásobně nabíjet. Tyto NiCd akumulátory se však v běžných digitálních hodinkách ani v kalkulačkách zásadně nepoužívají a v příslušných rozměrech ani ve světě nevyrobějí a neprodávají.

Technicky nesprávné tvrzení výrobce na obalu tedy buď vyplývá z absolutní neznalosti či nevědomosti, anebo je důsledkem záměrně nepravdivého informování zákazníka. Obojí je však stejně trestuhodné.

V hodinkách a kalkulačkách tedy nejsou používány žádné niklokadmiové akumulátory, ale výhradně primární články buď na bázi stříbra a zinku, případně rtuťi, lithia nebo manganu. Vždy se však jedná o články primární, u nichž o „nabíjení“ nemůže být ani řeči. Je sice pravdou, že se diskutovalo (obzvláště při jejich byvalém nedostatku)

o jejich jakési „regeneraci“, o čemž pojednává například i článek ing. Valenty v AR A1/88, avšak naprostá většina výrobců uvedených článků regeneraci buď nedoporučuje nebo dokonce výslovně zakazuje s poukazem na možnost exploze regenerovaného článku. Ve zmíněném článku ing. Valenta také důrazně doporučuje ochranný kryt během celého generačního procesu, což je naprosto správné.

Pochybný výrobek VDI Žiara pracuje navíc na zcela primitivním principu, neboť k „nabíjenému“ článku je připojován tužkový článek přes rezistor 80 Ω. A to za lidovou cenu 10,50 Kčs. Regenerační proud je pochopitelně závislý i na vnitřním odporu obou článků a především pak na okamžitém napětí článku nabíjeného. Přitom výrobce zřejmě nemá ani ponětí o zmíněných různých druzích těchto suchých článků a tedy neví, že jejich napětí (a to u nového článku) může být v rozmezí 1,35 V až 1,55 V a u dnes často používaných článků lithiových dokonce 3 V.

Posledně jmenované články by zmíněný přístroj spolehlivě zničil.

Ale nejen to – ampérhodinová kapacita miniaturních článků je, podle jejich velikosti, od 20 mAh až do 200 mAh, tedy v poměru 1:10 a i velice podprůměrný technik musí vědět, že nemůže být používán jednotný regenerační proud tak, jako je to v tomto případě.

Zde totiž do „nabíjeného“ článku, který je přibližně v polovině doby svého života, teče po připojení proud až 4 mA, což je nepřijatelně mnoho. Kromě toho je celý princip „regenerace“ záležitostí přinejmenším diskutabilní, neboť výsledky jsou zcela nejisté. Článek, který máme v hodinkách rok, či déle, se nám v naprosté většině případů nepodaří oživit. A vyjimat z hodinek po půlročním provozu článků a riskovat jeho případné zničení popsáním nevhodným „nabíjením“ je, podle mého názoru, nesmyslem. A to zvláště dnes, kdy není žádným problémem článek koupit za méně než 20 Kčs.

S popsáním „nabíječem“ je to zřejmě asi tak, jako se zakoupenou zkaženou konzervou. Zjistíme-li po určité době, že obsah není k ničemu, pak vzhledem k tomu, že „jde“ jen o deset korun, všechno raději vyhodíme, protože problémy s reklamaci, paragonem a dalšími dohady by za to zřejmě nestály. Popisovaný technický nesmysl stojí také „jen“ deset korun a po případných neúspěších budeme postupovat pravděpodobně shodně. Jestliže ovšem na to výrobce spoléhá, pak je to velice pochybný přístup k nové ekonomice a ti, kdo si tuto věc koupili, by již z principu měli výrobce vrátit a požadovat kupní cenu zpět. Když pro nic jiného, tak pro nepravdivou informaci na obalu! Pokud by ovšem během „nabíjení“ došlo k explozi a případnému poškození dalších předmětů, nevím jak by se na to výrobce asi tvářil. Škoda jen, že náš kontrolní orgán EZÚ se nezajímá i o tento druh výrobků – i exploze může být nebezpečná!

Hofhans

FILTR PRO DRUŽICOVÉ TUNERY

Nový filtr s povrchovou vlnou Y6901, určený jako pásmová propust v družicových tunelech, je výrobkem firmy Siemens, která jím nahrazuje starší filtr typu Y6950. Nové provedení filtru se vyznačuje úspornou konstrukcí, malým vložným útlumem a lineární skupinovou dobou zpoždění. Pásmové filtry Y6901, používané pro druhý mezifrekvenční

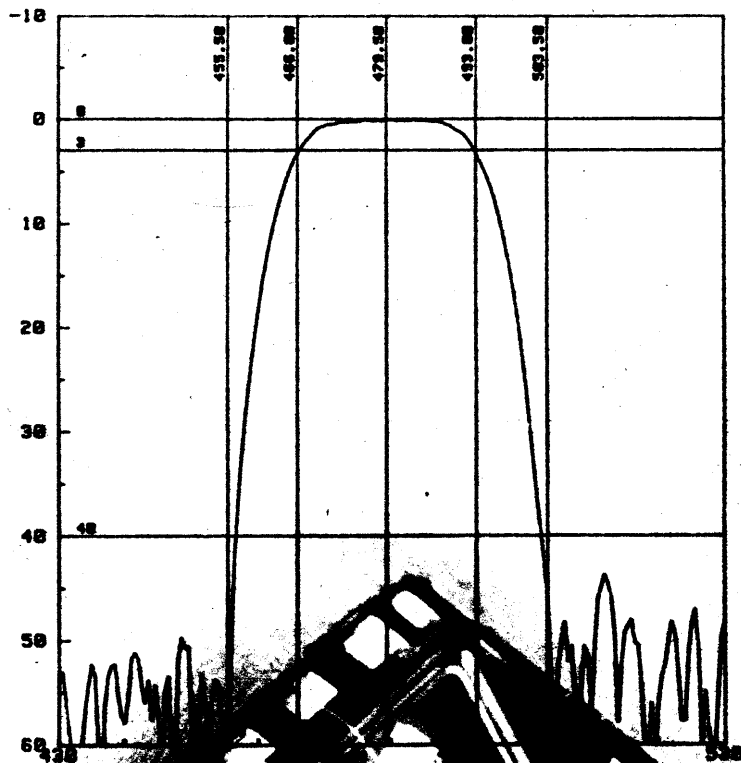
kmitočet 480 MHz v družicových přijímačích, mají šířku pásma 27 MHz (pro pokles 3 dB). V důsledku vložného útlumu typicky 17 dB postačuje malé předzesílení. Zmenšení dálkové selektivity činí v kmitočtovém rozsahu 379,0 až 455,5 MHz a 503,5 až 579,0 MHz typicky 43 dB, přičemž interference sousedního kanálu je velmi malá.

Zvlnění skupinové doby zpoždění je okolo \pm ns, což je typická přednost filtrů s povrchovou vlnou ve srovnání s klasickými cívkovými filtry. Filtr Y6901 se dodává v plastovém pouzdru DIP-10 s 2×5 vývody ve dvou řadách, nebo v úsporném kovovém pouzdru TO-39, které šetří místo.

Kmitočtová charakteristika filtru je patrná z obrázku 1.

Informace Siemens PR KB 0590.023d

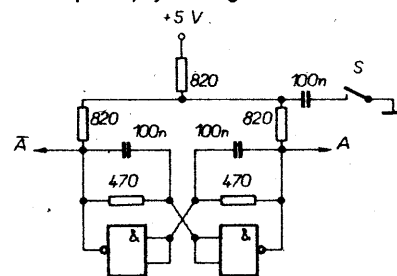
TZ



Obr. 1. Charakteristika filtru

NEOBVYKLÉ POUŽITÍ OBVODU MH7403

Jedná se o využití hradel NAND s otevřeným kolektorem jako bistabilního klopného obvodu. Vycházel jsem z analogie příslušného zapojení s bipolárními tranzistory. Hradlo NAND v podstatě představuje taky tranzistor (v případě hradel s otevřeným kolektorem), na který můžeme pohlížet jako na spínač, i když se ve skutečnosti jedná o složitější mikrostrukturu v integrovaném obvodu. Funkce báze zde přebírají vstupy hradla, kolektor je tvořen výstupem hradla, emitor je zemnicí pól napájení integrovaného obvodu.



Obr. 1. Schéma zapojení

Vznik tohoto zapojení s obvodem MH7403 byl vyvolán snahou maximálně využít možnosti logiky TTL v zařízení s velkým výskytem integrovaných obvodů. Zapojení může být podnětným návrhem k přemýšlení a experimentování s integrovanými obvody tohoto druhu (např. MH7405 apod.). Schéma zapojení je na obr. 1. Spínačem S překlápíme obvod z jednoho stavu do druhého impulsem, který vznikne při nabíjení kondenzátoru C.

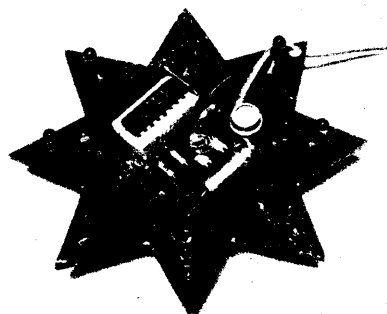
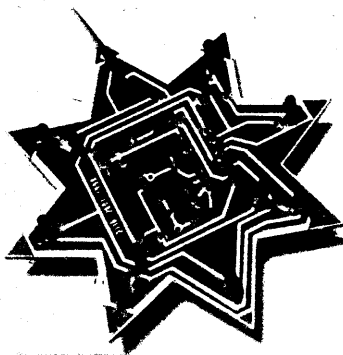
Ing. Libor Gajdošík

VÁNOČNÍ HVĚZDA

Každý týden mohou návštěvníci pražského Ústředního domu dětí a mládeže využít služeb tzv. „volné dílny“, v níž si pod vedením zkušených instruktorů zhotovují např. model házedla, blikáč, bezpečnostní osvětlení na jízdní kolo, semafor pro modelovou železnici... Mimo jiné si zde vyzkoušeli i nenáročnou konstrukci blikající hvězdy, kterou si můžete pro vánoční pohodu podle následujícího návodu sestavit i vy.

Jednoduchost elektronického řešení, které oživi váš vánoční stromek, je umožněna zapojením čtrnáctistupňového binárního čítače CD4060, jehož výstupy řídí sestavu svítivých diod. Po setmění nebo zhasnutí světla v místnosti přejde vstup RESET přes odporový dělič R1, fotorezistor R_f a odporový trimr R4 na úroveň log. 0. Oscilátor, realizovaný uvnitř integrovaného obvodu, dává spolu s kondenzátorem C2 a rezistory R2, R3 impulsy. V jejich rytmu blikají svítivé diody D1 až D12 zdánlivě nepravidelně, ale zato velmi působivě.

Chcete-li hvězdu zavěsit do okna a současně také vidět její blikání, připájejte ze



Obr. 1.

strany plošných spojů další svítivé diody D13 až D24 antiparalelně k těm prvním.

Taktovací impuls lze nastavit změnou rezistoru R3; vždy by však měl být odpor rezistoru R2 asi desetkrát větší než odpor rezistoru R3. Citlivost vstupu RESET nastavíte odporovým trimrem R4 tak, aby hvězda začala blikat ve vhodnou chvíli při stmívání.

Hvězdu můžete po sestavení přestříknout nevodivou barvou (lakem) (samozřejmě kromě svítivých diod) nebo polepit ozdobným

papírem. Na rubovou stranu hvězdy (nebo jinam) připevněte devítivoltovou destičkovou baterii a pak ji zavěste na vánoční stromek. Hezké vánoce!

Integrovaný obvod 4060 se k nám dováží, dostanete jej např. pod označením MMC4060 E. Na pozicích D1 až D12 by byly vhodné svítivé diody o \varnothing 3 mm, v našich obchodech dostanete spíše diody o \varnothing 4 mm, které samozřejmě můžete použít také.

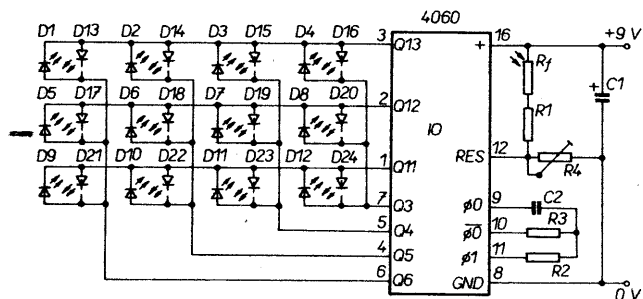
Seznam součástek

- | | | | |
|----------------|---|-----------|-------------------------------|
| R1, R3 | rezistor 10 k Ω | C2 | kondenzátor 1 nF |
| R2 | rezistor 100 k Ω | D1 až D24 | svítivá dioda červená |
| R4 | odporový trimr 50 k Ω | IO | integrovaný obvod 4060 |
| R _f | fotorezistor (Wk 650 60) | | destičková baterie 9 V |
| C1 | elektrolytický kondenzátor 47 μ F (50 μ F)/16 V | | konektor pro baterii |
| | | | deska s plošnými spoji Y67 |
| | | | příp. objímka pro IO (DIL 16) |

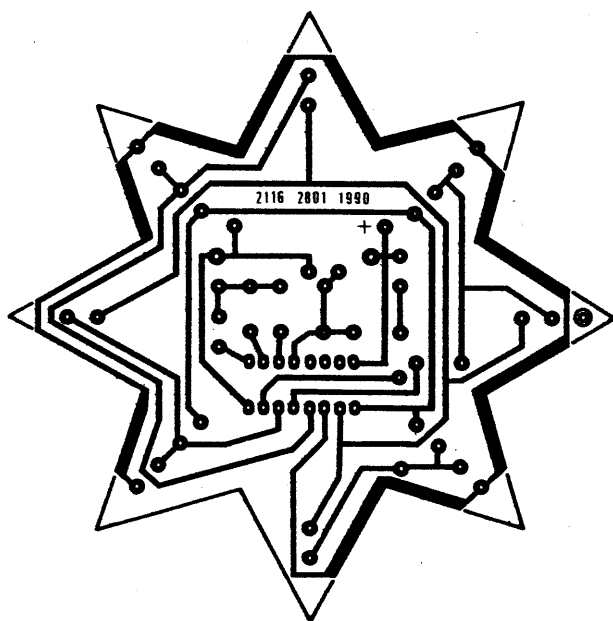
Literatura

Elektror č. 12/88

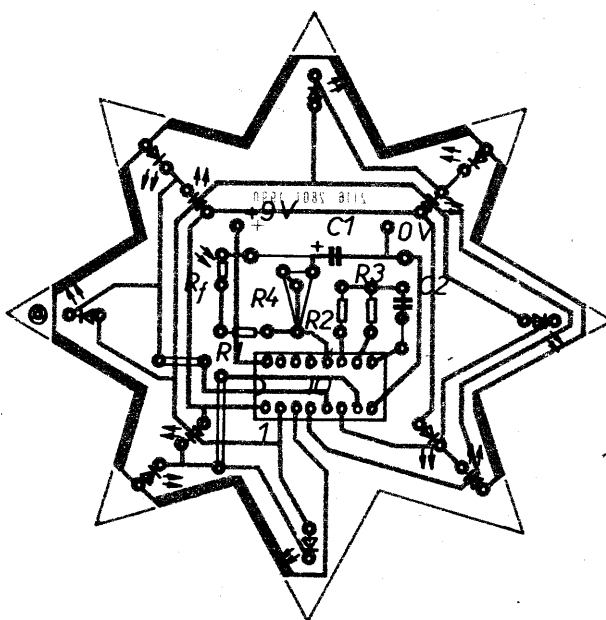
- zh -



Obr. 2. Schéma zapojení vánoční hvězdy



Obr. 3. Deska s plošnými spoji Y67



Obr. 4. Rozmístění součástek vánoční hvězdy na desce

Měřicí přístroj DIMO

Ing. Petr Zeman

O užitečnosti a potřebě univerzálního měřidla není potřeba příznivce elektroniky přesvědčovat. Ceny analogových přístrojů se však nepohybují v úrovni běžných výdajů a jejich digitální verze na našem trhu mnohé odrazuje představou vážného narušení rodinného rozpočtu, případně úspor. Zájemcům o stavbu „ekonomické varianty“ digitálního multimetru je určena dále popsaná konstrukce.

Koncepce řešení

Dnes není problém navrhnout digitální multimetr s měřením řady veličin, testováním prvků a dalšími funkcemi i při použití součástek tuzemské výroby. Budeme-li současně respektovat požadavek odolnosti proti poškození nesprávnou manipulací, bude výsledkem relativně složitý a rozměrný přístroj, který může úspěšně postavit jen omezený počet zájemců. Protože cílem bylo navrhnout měřidlo dostupné širokému okruhu uživatelů, s příznivými náklady, co nejdostupnějšími součástkami i konstrukčním provedením, bylo jako základní funkce zvoleno měření stejnosměrného a střídavého napětí a stejnosměrného a střídavého proudu. Další funkce je pak možno řešit pomocí doplňků – adaptérů.

Základní částí přístroje je celý funkční blok „Digitální voltmetr ADM 2001“, jež stavebnice se prodává za příznivou cenu 345,- Kčs.

Digitálnímu voltmetru je předřazen blok vstupních obvodů proudového a na-

pětového rozsahu, přepínače rozsahů, ochranných obvodů a lineárního usměrňovače. Tyto obvody jsou umístěny na jediné desce, shodné rozměrově s deskou ADM 2001. Obě desky spolu tvoří kompaktní celek, který může být vestavěn do popsané plastové skříňky vlastní výroby – viz obr. u titulků článku – nebo jiné, např. univerzální skříňky U6.

Základní technické parametry

Měřené veličiny: $U=, U_{AC}, I=, I_{AC}$.

Pozn. Galvanicky oddělený napěťový a proudový okruh.

Měřicí rozsahy: 0,2 – 2 – 20 – 200 – 2000 mA, popř. V.

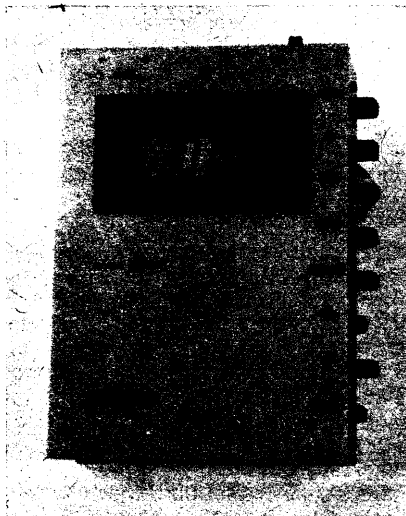
Chyba měření: typ. 1 % (podle individuálního nastavení).

Při měření napětí:

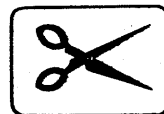
Jmenovitý vstupní odpor (R_{vst}):
11,2 M Ω (ss), 5,3 M Ω (st).

Kmitočtový rozsah: min. 40 Hz až 1 kHz.

Pozn. Z důvodů bezpečnosti a mezního napětí použitých konstrukčních prvků je stanoveno přípustné vstupní napětí max. 250 V (U_{et}).



VYBRALI JSME NA
OBÁLKU



Při měření proudu:

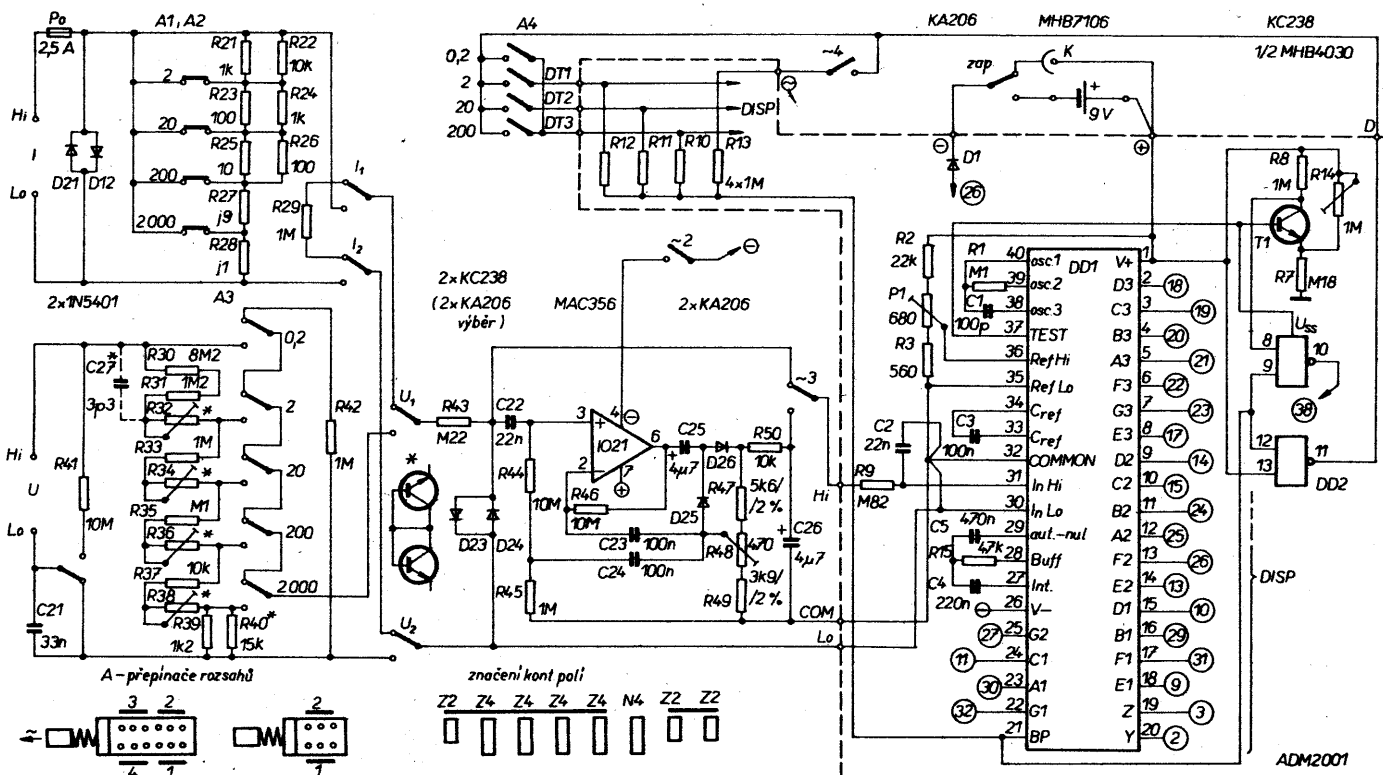
Jmenovitý úbytek napětí na svorkách při plném údaji: 0,2 V.

Přístroj je vybaven obvodem nadproudové ochrany s tavnou pojistkou.

Vnější rozměry: 145 x 105 x 45 mm.
Hmotnost: 350 g.

Popis zapojení

Schéma zapojení je na obr. 1. Přerušovanou čarou jsou vyznačeny obvody voltmetru ADM 2001. Srovnáním s pů-



Obr. 1. Schéma zapojení

vodním schématem stavebnice je zřejmé, že mohou být vypuštěny některé součástky. Indexy označení obvodových prvků voltmetru zůstaly ve schématu měřidla DIMO zachovány, součástky na desce vstupních obvodů začínají od indexu 21.

Proudový obvod:

D21, D22 a Po tvoří ochranný obvod proti nadproudovému přetížení. Ze zapojení je zřejmé, že i při vymáčknutých tlačítkách přepínače rozsahů zůstává zařazen nejnižší rozsah.

Nejvyšší rozsah vzhledem k proudovému namáhání spínají tři paralelně zařazené kontakty.

Napěťový obvod:

Kondenzátor C21 odděluje ss složku napětí při měření střídavého napětí. Dělič napětí se vyznačuje konstantním vstupním odporem pro všechny napěťové rozsahy. Záměrně byly zvoleny odpory dekádických hodnot, které lze vybrat i z běžně dostupných rezistorů, např. metalizovaných řady MLT.

Kondenzátor C27 přemostuje největší odpor v děliči a slouží k částečné kmitočtové kompenzaci. Pozn.: Přepínač rozsahů A přepíná současně kontakty A4 desetinné tečky displeje. Rezistory R29, R42 jsou připojeny na vstup obvodů měřidla, není-li stisknuto žádné z tlačítek „mA“, „V“, popř. není-li stisknuto žádné rozsahové tlačítko při měření napětí. Tim je zajištěn stálý (nulový) údaj displeje.

Přepínače napětí/proud:

Zajišťují galvanické oddělení obou obvodů. To spolu s činností ochranných obvodů přináší značnou výhodu – oba obvody (vstupní svorky) mohou být trvale připojeny do měřených zařízení a stačí přepínat měřena místa funkčními a rozsahovými tlačítky.

Lineární usměrňovač:

Je osazen operačním zesilovačem MAB356 s dvojicí tranzistorů FET na vstupu. Spolu se zavedenou zpětnou vazbou přes C24 je tím dosaženo velké vstupní impedance, nezátěžující obvod děliče napětí. R43, D23, D24 tvoří ochranu proti napěťovému přepětí. Antiparalelní zapojení přechodů báze-emitor řeší malou výtěžnost výběru diod (zbytkový proud, svody, U_p). Aby se neuplatnil vliv svodových odporů kondenzátorů, jsou použity typy s kvalitním dielektrikem – fóliové a tantalové. 20 kHz při chybě 1 % oproti údaji na 1 kHz). Trimr R48 je určen ke kalibraci střídavých rozsahů.

Napájení:

Pokud nepracujeme s přístrojem „v terénu“, lze s výhodou (prodloužení životnosti destičkové baterie) použít vnější napájení. Ke spínání napájecího napětí je proto použit malý posuvný přepínač, který v poloze „vypnuto“ připojuje napájecí vodič multimetru na konektor vnějšího napájení.

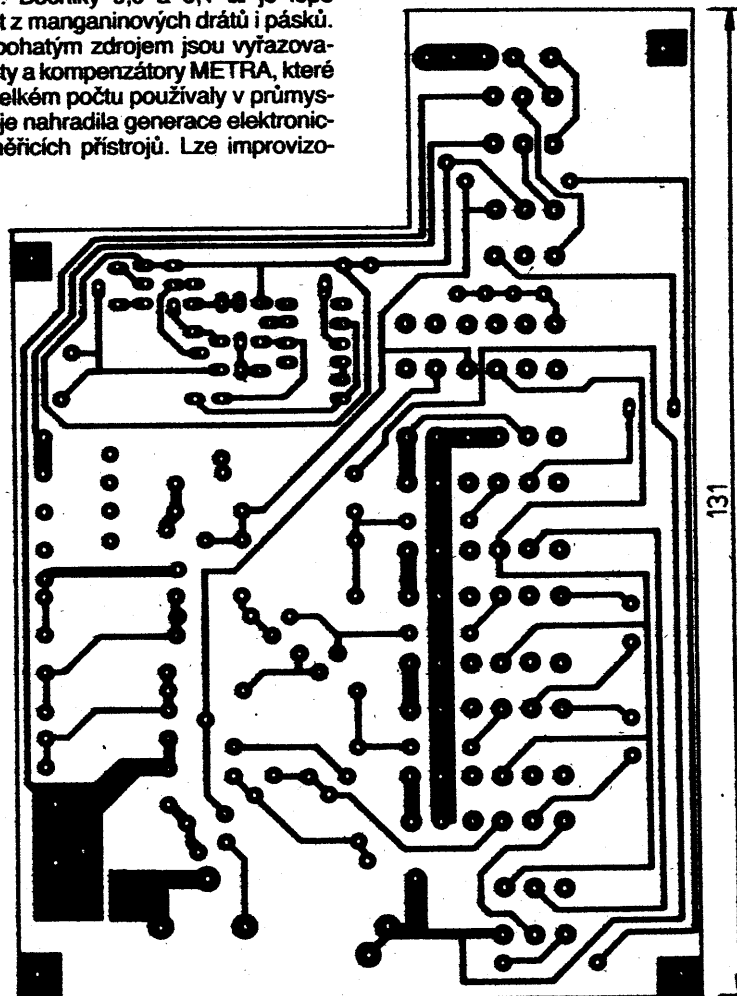
Konstrukce přístroje

Digitální voltmetr ADM 2001 je po užití s minimálními mechanickými úpravami. Prakticky se omezují jen na vyvrtání upevňovacích otvorů podle desky vstupních obvodů s přizpůsobením spoje u vstupů REF Hi, REF Lo a na přinýtování držáku baterie ze strany spojů (doporučuji vložit ještě podložky pro zvětšení jeho vzdálenosti od desky). Při montáži pozor na držák displeje: je nasunut do desky tak, aby při pájení vystupovaly vývody na straně spojů z desky jen o 1 mm. Ostatní součástky mají po zapájení vývody zkráceny na minimální délku.

Deska vstupních obvodů (obr. 2, 3) se osazuje již změřenými rezistory (kombinace rezistorů) nebo rezistory s potřebnou malou odchylkou, zaručenou výrobcem. Pozice R32, R34, R36, R38 se osazují jen podle potřeby „pevnými“ rezistory nebo trimry řady TP 009. Součástky děliče napětí se vybírají tak, aby odpory rezistorů (popř. jejich kombinací), zapojených mezi sousední kontakty přepínače, byly právě v poměru 1 : 10, a odpor kombinace R39, R40 aby byl devítinou předchozího odporu. Volba typů rezistorů je dána především nabídkou prodejen. Nejlepší (a nejdražší) rezistory řady TR16x jsou málo dostupné, dalšími v pořadí podle kvality, dostupnosti a ceny jsou TR19x, MLT; podle nároků a vlastností mohou být použitelné i inovované rezistory s uhlíkovou vrstvou. Bočníky 0,9 a 0,1 Ω je lépe zhotovit z manganinových drátů i pásků. Jejich bohatým zdrojem jsou vyřazované mosty a kompenzátory METRA, které se ve velkém počtu používaly v průmyslu, než je nahradila generace elektronických měřicích přístrojů. Lze improvizovat i mnohonásobné paralelní kombinace. Pozor však na dostatečné dimenzování – pokud bude za stavu proudového přetížení úbytek na diodách D21, D22 dosahovat 0,8 V, je ztráta na rezistorech: 0,9 Ω ... 0,58 W, 0,1 Ω ... 6,4 W.

Přepínače typu Isostat v potřebné kombinaci jsou pájeny přímo do desky. V nouzi lze použít i dělenou sestavu, nepodaří-li se nám opatřit celistvou základovou lištu pro osm segmentů a s roztečí 15 mm. Nejdříve se zapájí pětice tlačítek se vzájemně závislou aretací pro přepínání rozsahů. Tlačítko 0,2 má jeden, ostatní dva páry kontaktů. Tlačítko ∞ má samostatnou aretaci a dva kontaktní páry. Tlačítka funkcí mA, V jsou vzájemně závislá, s jedním kontaktním párem. Horní vývody tlačítek jsou zkráceny na délku 2 mm. Pojistka Po je připevněna kontaktem, vytvarovaným z pásku mosazného plechu tl. 1 mm, šířky 5 mm a délky 13 mm, který je přišroubován k desce ze strany spojů šrouby M2 až M3 s maticemi.

Ze strany spojů je umístěn i R30 (do děr v desce jsou nejdříve zanýtovány duté nýty o \varnothing 2 mm). Drátové propojky ze strany spojů jsou na obr. 4 naznačeny přerušovanou čarou. Pozn.: R30 + R31 může tvořit jak libovolně sestavená kombinace, tak jediný rezistor. Sestava skříňky je zřejmá z obr. 5. Nežádoucím svodům je nutno předejít pečlivým očištěním kvalitní desky po pájení a ochrannou pájecím nebo impregnačním lakem.



Obr. 2. Obrazec plošných spojů desky Y68 vstupních obvodů

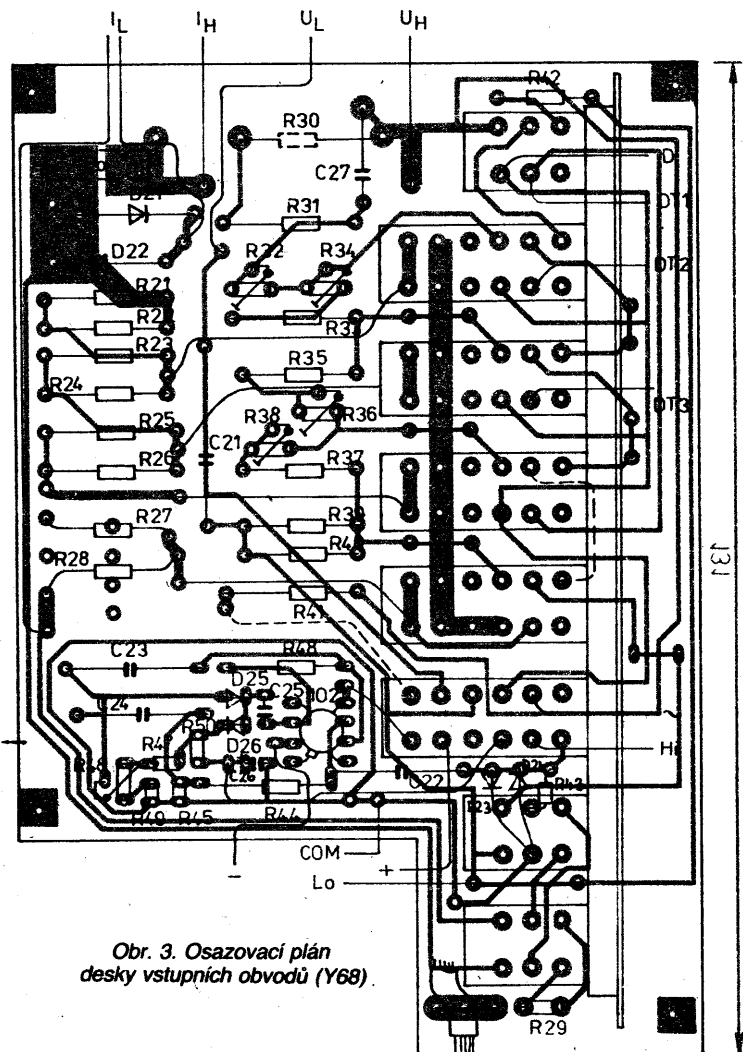
Skříňka je zhotovena z polystyrénových desek tloušťky 2 mm, prodáváných v různých barevných odstínech pod názvem „podmetová podložka“ v prodejnách potřeb pro vělaře za 7 Kčs. Manipulace s polystyrénovou deskou je velmi jednoduchá – po obou stranách a přes celou šířku desky se udělají podle pravít-

ka rýhy ostrým nožem a deska se v tomto místě zlomí přes hranu stolu. Tak se snadno získají všechny pravoúhlé díly skříňky (obr. 4). Z dílů s vyřezanými otvory se slepí skříňka např. lepidlem používaným modeláři. Hrany a povrch se zabrousí jemným smirkovým papírem. K popisu (obr. 6) jsou použity obtisky Propisot, fixované tenkým nástříkem bezbarvého laku.

Nastavení

Nejllepší je použít profesionální multimetr vyšší třídy přesnosti, např. 0,1 %. Umožňuje-li měřit odpor, změříme a vybereme, popř. zkontrolujeme rezistory děliče napětí.

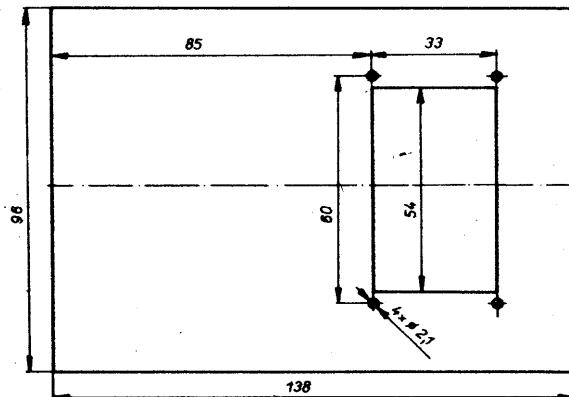
Nejdříve se uvede do chodu jednotka voltmetru ADM 2001, pak celý multimetr. Zdroj kalibračního napětí si můžeme vy-



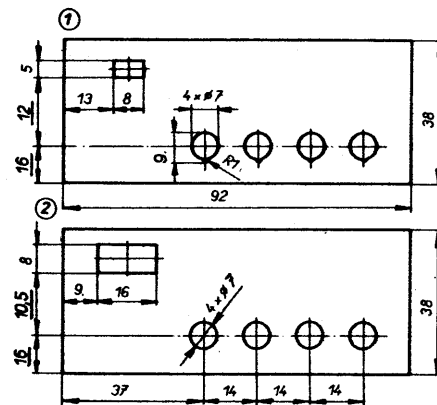
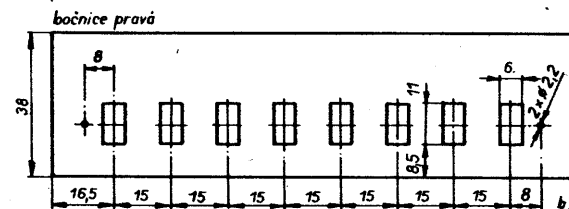
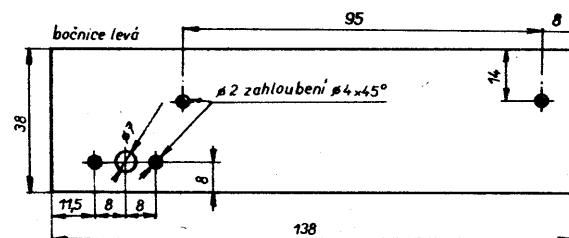
Obr. 3. Osazovací plán desky vstupních obvodů (Y68).

Seznam součástek

Rezistory:	R21, R24	1 Ω, 1 %, TR 161 až 163, TR 191 až 193	R49	3,9 kΩ, 2 %, TR 191 (změř. MLT 0,25, TR 213)
	R22	10 kΩ, 1 %, TR 161 až 163, TR 191 až 193	R50	10 kΩ, 2 %, TR 191 (změř. MLT 0,25, TR 213)
	R23, R26	100 kΩ, 1 %, TR 161 až 163, TR 191 až 193	R48	470 Ω, trimr TP 009
	R25	10 Ω, 1 %, TR 161 až 163, TR 191 až 193	Kondenzátory	
	R27, R28	viz text	C21	33 nF, TC 208 (630 V)
	R29, R42, R45	1 MΩ, 10 %, TR 213, MLT 0,25	C22	22 nF, TC 205
	R30+R31	10 MΩ, 1 %, TR 193, TR 194, MLT 1	C23, C24	100 nF, TC 205
	R33	1 MΩ, 1 %, TR 193, TR 194, MLT 1	C25, C26	4,7 μF, TE 131, TE 133
	R35	100 kΩ, 1 %, TR 161 až 163, TR 191 až 193,	C27	3,3 pF, TK 656
	R37	10 kΩ, 1 %, TR 161 až 163, TR 191 až 193	Polovodičové součástky	
	R39	2 kΩ, 1 %, TR 161, TR 191	D21, D22	1N5401
	R40	15 kΩ, 5 %, TR 213, MLT 0,25, viz text	D23, D24	KC238, viz. obr. 1
	R32, R34,		D25, D26	KA206
	R36, R38	viz text, pevné nebo TP 009	I21	MHB356, MAC156
	R43	220 kΩ, 10 %, TR 214, MLT 0,5	Ostatní součástky a konstrukční díly	
	R44, R46	10 MΩ, 10 %, TR 193, MLT 1	Stavebnice digitálního voltmetru ADM 2001	1 ks
	R47	5,6 kΩ, 2 %, TR 191 (změř. MLT 0,25, TR 213)	Přepínač z tlačítek Isostat – sestava podle textu	1 ks
			Zdiřka přístrojová WK 454 04	4 ks
			Napájecí konektor, zásuvka o Ø 6,8 mm	1 ks
			Pojistková vložka T 2,5 A	1 ks
			Miniaturní posuvný přepínač (náhradní díl UNITRA)	1 ks



① horní deska s děrami
② dolní deska bez děr



① čelní díl
② vnitřní díl
③ spodní díl (prov. bez děr)

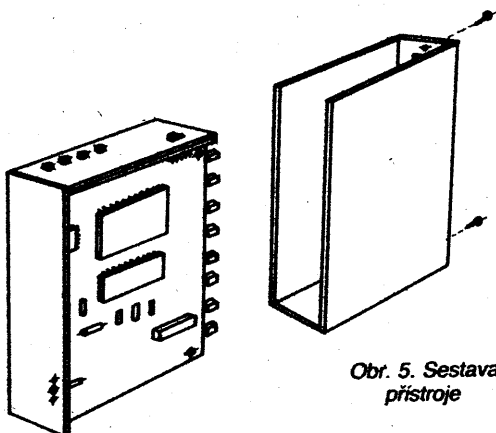
Obr. 4. Díly polystyrénové skříňky: a) horní a dolní deska, b) boční stěny, c) čela

tvořit z článku 1,5 V a dvou rezistorů, zapojených jako dělič tak, abychom získali napětí, blízké 200 mV (např. 180 mV). Přivedeme je současně na vstup měřidla DIMO i kalibračního mě-

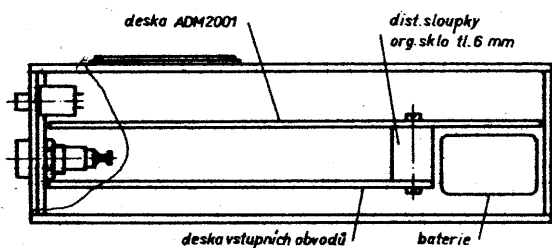
řidla. Zvolíme rozsah 0,2 a měření stejnosměrného napětí. Souhlasný údaj na oživeném multimetru nastavíme trimrem P1. Stejně postupujeme u střídavého napětí; zdrojem je nf generátor, popř.

i zvonkový transformátor. Údaje se nastaví trimrem R48.

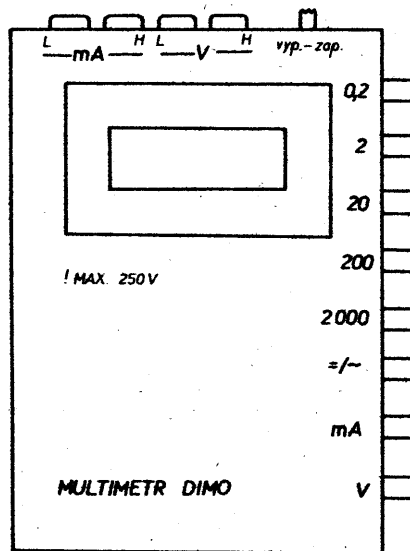
Je-li k dispozici vhodný zdroj napětí a proudu, zkontrolujeme všechny napěťové a proudové rozsahy. O kmitočtových vlastnostech se můžeme přesvědčit změřením kmitočtové charakteristiky na rozsahu 0,2 V. Pak stejně změříme průběh pro rozsah 2 V a podle potřeby charakteristiku upravíme změnou kapacity C27.



Obr. 5. Sestava přístroje



Obr. 6. Popis panelu přístroje



NĚKOLIK POZNÁMEK K PŘEMAGNETOVÁNÍ PERMANENTNÍCH MAGNETŮ

Domnívám se, že nejednomu pracovníku se vyskytl problém přemagnetování, případně zmagnetování ocelového nebo slitinového magnetu. Je poměrně mnoho prací z teorie magnetismu, ale poměrně málo prací existuje o zmagnetování magnetů a ještě méně o manipulaci s hotovými magnety. Pokud se týká magnetizace, doporučuji zvláště [2] a [3]. Pokud se jedná o manipulaci s permanentními magnety, lit. [4].

Ne tak jednoduchou záležitostí je zmagnetování sestaveného systému. První informace o přemagnetování magnetů měřících přístrojů jsem našel v [1], kde autor článku doporučuje přemagnetovat systém tím způsobem, že se provede dostatečně silný vodič stávajícím magnetickým okruhem, načež vodičem vedeme stejnosměrný proud z 12 V autobaterie o kapacitě 150 Ah. Totéž, že je možné provést stejnosměrným svářecím agregátem.

První způsob jsem neměl možnost odzkoušet, proto jsem to zkusil stejnosměrným svářecím agregátem – bohužel, s nevalným výsledkem.

V [2] je popsáno několik způsobů zmagnetování jak přímých, tak i tvarovaných magnetů – ovšem do tvaru podkovy nejvýše. Za nejcennější považují poznatky uvedené v [3], kdy autor uvádí dokonalé zmagnetování slitinových magnetů, tj. při maximální indukci, jež odpovídá intenzitě magnetického pole u slitin AlNi, AlNiCo 250 až 300 kA/m a u tvrdých feritů až 1000 kA/m. Přitom, jak uvádí autor, musí být směr magnetického pole v prostoru bez vloženého magnetu shodný s žádaným směrem magnetických siločar ve vlastním magnetu. Nelze tedy

např. magnetovat zakřivené magnety (pokud jejich křivost není nepatrná) mezi rovnými čelistmi elektromagnetu. Dále magnetické obvody dosáhnou největší indukce v pracovní mezeře, jsou-li magnetovány v sestaveném stavu, tj. včetně pólových nástavců.

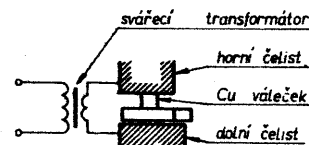
Mimo jiné se autor zmiňuje o možnosti zmagnetování výbojem z kondenzátoru (poznámávám, že v tomto případě je nutné použít speciálních kondenzátorů – pulsních, jež jsou konstruovány pro značné dynamické síly při zkratovacím výboji) a také o zmagnetování pulsním transformátorem. Prvním způsobu by vyhovoval výboj pulsního laseru. U tohoto provedení puls trvá max. několik tisíc sekund, což nevyhovuje plně podmínce zmagnetování, neboť na dokonalé zmagnetování má vliv i délka pulsu.

Daleko příznivější situace se nabízí při magnetizaci pulsním transformátorem. V tomto případě téměř ideálním zdrojem (mimo speciálních pro tento účel) je pulsní svářecí stroj např. VÚZ 250. Podle informace konstruktéra svářecího transformátoru dosahuje intenzita svářecího proudu v sekundárním okruhu svářecího stroje až 80 kA. Z praktické zkoušky, provedené na magnetu měřícího přístroje, mohu potvrdit, že magnetizace se zdařila v plně požadovaném rozsahu.

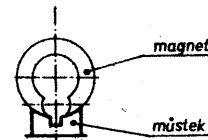
Závěrem snad ještě k vlastní zkoušce. Jelikož se jednalo o kruhový magnet měřícího přístroje a nechtěl jsem riskovat poškození systému během manipulace, zmagnetizoval jsem ho v rozebraném stavu. Aby byl magnetický okruh uzavřen, překlenul jsem vzduchovou mezeru ocelovým můstkem s výřezem podle obr. 1. Výřez můstku byl nutný z montážních důvodů při zasouvání a upevňování systému. Teprve potom byl můstek odstraněn „odtrhnutím“ (viz lit. [2]). Jako závitů bylo použito měděného válečku o \varnothing 25 mm a délce 100 mm (obr. 2).

Uspořádání při magnetizaci

Aby bylo dosaženo pouze 1 pulsu délky asi 10^{-2} s, bylo nutné nastavit svářecí režim na 1 půlperiodu. Dále bylo nutné vyřadit jeden thyatron, aby se „zapálil“ pouze 1 ignitron (jedna půlperioda). Za těchto okolností se mohl použít téměř maximální výkon svářecího stroje. Přirozené je možné použít i opakovaného pulsu. Prakticky však stačil jeden puls. Záleží-li na správné polarizaci magnetu, je vhodné použít nejdříve pomocný kroužek na odzkoušení polarity magnetu.



Obr. 1. Magnetický okruh



Obr. 2. Měděný váleček

Literatura

- 1 Smola, J.: Avomet Metra. ST, příloha č. 12
- 2 Knight, F.: Technical Bulletin. No. 7. 11. 1966
- 3 Dědek, J., Starosta, O., Válek, J.: Trvalé magnety. SNTL 1961.
- 4 Murex Sintered Permanent Magnet Material. Murex-Limited-Reinham-Essex-England

Ing. Oldřich Vyjídk

Ing. Miloslav Štefan

Po tlačítkovém telefonu s paměti se stává módním „šlágr“ záznamové zařízení telefonních hovorů (ZZTH). Další názvy tohoto zařízení, jako automatický sekretář nebo služba pro nepřítomné, vyjadřují podstatu jeho činnosti. ZZTH rozšiřuje funkční možnosti na účastnické přípojce o velmi prospěšnou službu, výhodnou nejen pro účastníka, ale i pro spoje, neboť každý pokus o hovor je zpoplatněn. V ČSFR vyrábí ZZTH přidružená výroba JZD Vysočina a družstvo Drustav Jihlava. Tato zařízení zatím nemohou technicky ani cenou konkurovat dováženým zařízením. Mají však výhodu v typovém schválení k připojení na čs. telefonní síť (jsou homologované). Individuálně schválených ZZTH je několik desítek. Nejrozšířenější jsou zařízení firem PANASONIC a SANYO. Typově schválené zahraniční ZZTH jsou PANASONIC KX-T 1412, 1418; ATRONIC AB 901-CS (obr. 1), MTS-CS; SANYO TAS 332, PHONE MATE 6000-CS. Ve schvalovacím řízení jsou další typy ZZTH. Z kvalitních zařízení, individuálně rozšířených, uvedme ZZTH fy Zettler TAB 5.1, 5.2.

Při nákupu ZZTH je nutno mít na zřeteli, že nejméně problémů má kupující se zařízením, typově homologovaným čs. spoji. Tato zařízení splňují požadavky rozhraní s čs. telefonní sítí, neruší rádiový provoz (ČSN 342895) a jejich zdroje splňují podmínky bezpečnosti (ochrana před úrazem elektrickým proudem, bezpečné oddělení silové části do telefonní sítě).

Názvosloví v oboru záznamových zařízení není dosud normalizováno, v článku používané názvy vycházejí z praxe schvalování těchto zařízení.

Záznamové zařízení telefonních hovorů (ZZTH) je přidavné telefonní zařízení, které se automaticky přihlásí za nepřítomného účastníka, nabídne možnost záznamu vzkazu a někdy poděkuje za zavolání.

Odpovědač je zařízení, které se automaticky přihlásí za nepřítomného účastníka a předá předem připravenou zprávu. Odpovědač může tvořit samostatnou konstrukční jednotku, obvykle je ale vestavěn do záznamového zařízení.

Přidavná telefonní zařízení jsou často konstruována jako sestavy (obdoba věží HiFi), neboť jako celek jsou snadno připoji-

teľná na telefonní síť a výrobcem připravené propojení jednotlivých zařízení umožňuje bezproblémovou součinnost. Příklad sestavy ATRONIC-MTS, sestávající z telefonního přístroje (TM), cílové číselnice (WM) a záznamového zařízení (AB) si můžete prohlédnout v AR-A č. 9/90 na II. straně obálky. V poslední době se stává základem sestavy telefax.

Běžnou výbavou ZZTH se stalo dálkové ovládání, které umožňuje komunikaci s vlastním ZZTH z libovolného telefonního přístroje. Účastník může vyslechnout nahrané vzkazy, smazat je, změnit nahraný ohlas, tj. zprávu, zaznamenanou v odpovědi. Dálkově lze také kontrolovat akusticky místnost zapojením mikrofonu ZZTH (kontrola dětí) nebo zapínat elektrické spotřebiče. K ovládání se používá dvoufrekvenční signál původně frekvenční volby, pro kterou se vyrábějí laciné vysíláče i přijímače. Použité kmitočty odpovídají doporučení CCITT. Miniaturní krabička s číselnicí a reproduktorem se po zavolání vlastní telefonní stanice se ZZTH přiloží na mikrofon telefonního přístroje a kódomým povelům se ZZTH přepojí do režimu dálkového ovládání. ZZTH pak plní příkazy určenými tlačítky dálkového ovládání. Z telefonních přístrojů může frekvenční volbou ZZTH ovládat přímo tlačítky číselnice.

Odpovědač, připojený na telefonní síť, musí splňovat na účastnickém rozhraní, tj. na telefonní zásuvce, stejné podmínky jako telefonní přístroj, jehož funkci nahrazuje. Vstupní obvod registruje vyzváněcí napětí a po určitém počtu vyzvánění dá prostřednictvím mikroprocesoru povel k přihlášení, k uzavření stejnosměrné smyčky a k vyslání ohlasu, který má obsahovat předepsané údaje, například: „Hlásí se vám automaticky odpovědač. Účastník 11111, pan Novák, je od 1. 6. na 14denní dovolené. Pokud s ním potřebujete nutně hovořit, volejte večer Řím 22222. Děkuji.“ Podle zahraničních zkušeností je ohlas často zneužíván k nevhodným vtipům na volajícího. Vyjadřuje tak „úroveň“ majitele ZZTH.

Příklad ohlasu pro záznamové zařízení telefonních hovorů: „Hlásí se vám záznamové zařízení telefonních hovorů. Účastník 11111, pan Novák, není v současné době

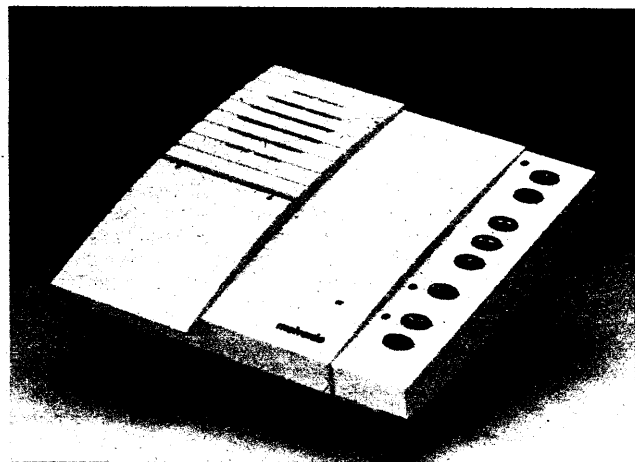
přítomen. Váš vzkaz v délce maximálně jedné minuty může být automaticky zaznamenan. Nezapoměňte uvést své jméno, případné telefonní číslo. Ve vzkazu se vyvarujte pomlk delších osmi sekund. Hovořte, prosím.“ Příklad koncového ohlasu: „Děkuji za zavolání. Na slyšenou.“

Technické parametry rozhraní s národní telefonní sítí jsou přesně specifikovány, ale platí pouze pro tuto telefonní síť. V podstatě každá síť má své národní zvláštnosti, doporučení CCITT platí až na mezinárodním vstupu a výstupu. Proto jsou vyráběny národní varianty odpovědačů podle požadavků jednotlivých správ spojů.

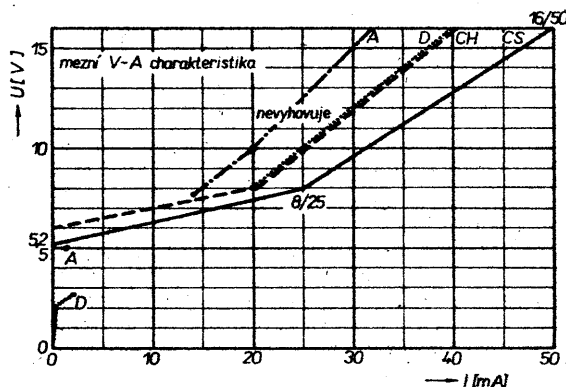
Turista, neznalý odpovídajícího značení, koupí obvykle neschválené přístroje, které jsou z toho důvodu velmi laciné (pod 150 DM), ale u kterých je malá pravděpodobnost, že budou schváleny k připojení v ČSFR. V případě neschváleného připojení je uživatel v nebezpečí postihu, neboť zařízení se zkušebně ústředny samo ohlásí.

Pro sjednocení hlavních požadavků správ spojů SRN, Rakouska a Švýcarska byly vypracovány společné technické požadavky, odlišné pouze v hodnotách některých parametrů (např. v povoleném max. stejnosměrném odporu pro uzavření účastnické smyčky). Maximální povolený odpor zařízení se nejlépe vyjadřuje mezní voltampérovou charakteristikou, neboť většina zařízení s polovodičovými součástkami má proudovou závislost odporu. Mezní voltampérové charakteristiky správ spojů CS, D, CH, A jsou na obr. 2. Důležitým parametrem rozhraní pro ZZTH je úroveň ohlasu, která se kontroluje telefonometricky jako hlasitost, vyjádřená vztahným útlumem (vztahný útlum je útlum, který musí být zařazen do normálové cesty měřícího souboru NOSFER, aby hlasitost měřeného objektu a normálové cesty byla stejná). Povoluje se vysílací vztahný útlum v rozmezí 0 až +7 dB, doporučuje se rozmezí 0 až +5 dB, měřeno objektivně aparaturou OREM-CS. Změření tohoto parametru je v amatérských podmínkách nemožné. Posouzení porovnáním s hlasitostí řeči s typem telefonního přístroje, schváleným čs. spoji, je pouze informativní.

V obvyklém zapojení je ZZTH předřazeno telefonnímu přístroji – viz obr. 3. Účastnické vedení (La, Lb) je přes kontakty relé a obvod kontroly smyčkového proudu S1 přivedeno na telefonní přístroj. Při zvednutí mikrofonu kontrolní obvod S1 signalizuje řídící jednotce stav obsazení, zařízení se neuvědomí do činnosti ani volicími impulsy 60 V/10 Hz, které jsou dost podobné vyzváněcímu signálu 75 V/25 Hz. Při zapojení ZZTH za telefonní



Obr. 1. Čs. spoji homologované záznamové zařízení telefonních hovorů rakouské firmy ATRONIC AB 901, které ve schváleném provedení pro ČSFR má označení ATRONIC AB 901-CS



Obr. 2. Mezní voltampérová charakteristika, používaná správami spojů ČSFR – CS, SRN – D, Švýcarsko – CH, Rakousko – A

přístroj se využívá k odpojení zařízení kontakt vidlicového přepínače, určený k propojování paralelních telefonních přístrojů s tzv. předností. Všechny nové telefonní přístroje TESLA od typové řady A, určené pro hlavní stanice (bez tlačítka zpětného dotazu), mají při zavěšeném mikrotelefonu připojen „ad-rát“ na zemní vývod účastnické šňůry. Některé správy spojů vyžadují výbavu ZZTH i druhým kontrolním obvodem smyčkového proudu S2 do ZZTH. Tento kontrolní obvod umožňuje zkušebně ústředny odpojit ZZTH, pokud chybou činnosti zůstalo trvale připojeno, např. při poruše filtru řeči, který nedal povel k vypnutí zařízení po pomlce v řeči, delší než osm sekund.

Zapojení ZZTH před telefonním přístrojem je výhodné, neboť ZZTH je i během hovoru z telefonního přístroje na signálové straně a může být proto využito i k záznamu vedených telefonických hovorů. Pokud zařízení nemá kontrolní obvod S1, musí se v případě volby na telefonním přístroji uvést do klidového stavu. Při zapojení ZZTH za telefonním přístrojem se využívá k připojení signálu vývodu pro paralelní sluchátko. V SRN je to zvláštní dvoupólový konektor na telefonním přístroji, v Rakousku se nyní vývod paralelního sluchátka přivádí účastnickou šňůrou až na telefonní zásuvku (F1, F2). Odběr signálu z paralelního sluchátka má značnou výhodu v úrovněm srovnání přichozího a vlastního signálu vívem obvodu místní vazby (místkové zapojení). Ještě větší význam má tento vývod při hlasitém odposlechu, neboť je tím omezena možnost vzniku akustické vazby, projevující se pískáním.

Většina ZZTH má dvě kazety. Kazetu pro ohlas, v minulosti často s tzv. nekonečnou smyčkou, a kazetu pro záznam vzkazů. Stále více se používají mikrokazety a kazeta pro ohlas se nahrazuje digitálním záznamem. Digitální záznam s omezenou délkou (20 s) je zatím velmi špatné kvality. Platí tu přísloví „za málo peněz málo muziky“. Doufejme, že slůvko zatím je opravdu dočasné, neboť se objevují ZZTH s kvalitou přijatelnou a ohlas je u nich zálohován záznamem na kazetě pro případ přerušení dodávky proudu. Cenové relace ZZTH se pohybují od 150 DM do 2000 DM. Např. cena v SRN schváleného PANASONIC KX-T 1430 (obdoba KX-T 1412, upravená pro SRN) je 298 DM. Cena téhož typu s dálkovým ovládním pod č. KX-T 1435 (KX-T 1418, ale pro SRN) je 398 DM. Cena soupravy Zettler TAB 5.1, 5.2, 5.3 přesahuje částku 2000 DM. Ceny ZZTH rakouské fy. ATRONIC jsou pro AB 901: 2300 ÖS, s dálkovým

ovládáním 2420 ÖS, modul záznamového zařízení ze soupravy TMS-AB: 4900 ÖS. Schválené typy jsou dražší, neboť výrobce musel přizpůsobit zapojení podmínkám příslušné správy spojů a homologaci zaplatit.

Jednotlivé typy ZZTH se liší tvarem a především rozsahem a druhem funkcí. Základní dělení odpovídá/záznamové zařízení je u většiny výrobců řešeno tak, že záznamové zařízení může být použito i jako odpovídač, umožňuje záznam a volbu dvou ohlasů s tím, že po vyčerpání záznamové kapacity vzkazů se zařízení automaticky přepíná do funkce odpovídače.

V závěru uvádím technická data pro typ záznamového zařízení telefonních přístrojů ATRONIC AB 901-CS schválený čs. spoji (viz. obr. 1).

Čas záznamu ohlasu I.: 10 až 16 s,
koncového ohlasu: 2 až 4 s,
ohlasu II.: 10 až 20 s.

Záznam vzkazu: max 1 min. s kontrolou filtrem řeči. Pomlka delší osmi sekund zařízení vypíná.

Kapacita záznamu: s kazetou MC 30 15 minut,
MC 60 30 minut.

Paměť pro ohlas digitální, pro vzkazy mikrokazety.

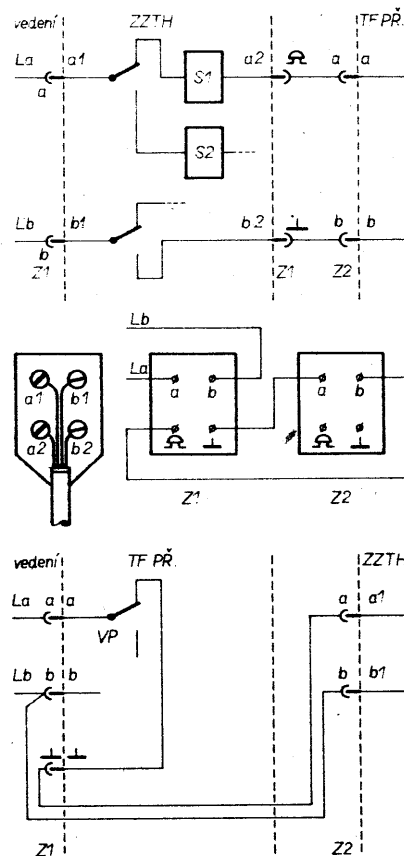
Přístroj se ohlašuje po prvním zavolání (zavonění).

Přístroj má dálkové ovládní s tříčíselným kódem z číslic 1 až 4; s možností dálkového odposlechu jednotlivých vzkazů; s ovládním převěření vpřed/vzad vždy na 2 s; smazání záznamu; zapojení mikrofonu pro kontrolu zvuku v místnosti (kontrola dětí). Síťový zdroj ATRONIC pro AB 901-CS je typ FW 6299:220 V/50 Hz/12 VA na 2x 9 V (st)-500 mA/9 VA s dvojitou izolací a v provedení jako bezpečnostní.

Záznamy v digitální paměti jsou automaticky zálohovány zaznamenány na mikrokazetu vzkazů pro případ „vypadnutí“ sítě. Po vyčerpání kapacity záznamu se přístroj automaticky přepojí jako odpovídač na text 2. Přístroj umožňuje hlasitý přislech hovorů a záznam vedených hovorů z připojeného telefonního přístroje.

Závěr

Záznamové zařízení telefonních hovorů se stávají žádaným doplňkem účastnické telefonní stanice. Odborníci – radioamatéři



Obr. 3. Zapojení záznamového zařízení telefonních hovorů pomocí čs. telefonní zásuvky. Zapojení A předřazuje ZZTH před telefonní přístroj. Majitel musí být upozorněn, že v případě poruchy ZZTH musí přepojit telefonní přístroj do zásuvky Z1. U zahraničních telefonních zásuvek je zajištěno automatické propojení vedení na telefonní přístroj zkratovacími kontakty po vytažení zástrčky. Zapojení B je určeno pro ZZTH, která nemá, nebo nevyužívají kontrolní obvod smyčkového proudu S1. Propojení zásuvek pro paralelní telefonní přístroje využívá kontaktu vidlicového přepínače k zamezení interních hovorů. Paralelní propojování telefonních přístrojů není dovoleno

jsou často žádáni o radu, který typ koupit a ještě častěji o připojení zařízení (přestože se to nesmí). Jako pomoc pro lepší základní orientaci byl napsán tento článek.

CHRAŇTE ZOBRAZOVAČE Z KAPALNÝCH KRYSŤALŮ

Zobrazovače z kapalných krystalů jsou velmi choulostivé součástky, které se musí v provozu dostatečně chránit. Několik následujících rad zlepší jejich provozní vlastnosti a prodlouží jejich životnost.

– Na povrchu skleněné destičky je poměrně měkký polarizační film, který se může drsným zacházením lehce narušit (při čištění tvrdou utěrkou apod.).

– Chraňte zobrazovač před jakýmkoliv pády a tvrdými údery. Skleněné destičky nebo lepené plochy se mohou uvolnit anebo poškodit.

– Zabraňte silnému tlaku na povrch skleněné destičky zobrazovače. Při silném tlaku se mohou trvale zobrazit některé části čísel či nápisů.

– Jestliže se přes veškerou péči povrch zobrazovačů znečistí olejem, tukem, otisky prstů apod., očistěte jej jemnou utěrkou navlhčenou troškou benzínu s vodou. Nepoužívejte k čištění žádné čisticí prostředky nebo rozpouštědla.

– Kapalně krystalové jsou citlivé vůči vysoké teplotě, zvláště při současně působící velké vlhkosti vzduchu. Proto pozor během skladování a provozu. Kondenzovaná voda a vlhkost mohou způsobit v provozu chybnou funkci a navíc korozi součástek. Chraňte zobrazovač před sálavým teplem z používání páječky.

– Kapalně krystalové jsou citlivé na ultrafialové záření. Proto se doporučuje opatřit zobrazovač ultrafialovým filtrem. Delší působení přímého slunečního světla nebo fluorescenčního záření na zobrazovač se rovněž nedoporučuje.

– Nenalepujte žádné samolepicí etikety a značky na zobrazovač. Obtížné se pak odstraňují zbytky lepidla.

V různých hodinových a měřicích modulech s kapalnými krystalami se používají k řízení výlučně komplexní integrované obvody CMOS, které se mohou snadno porušit nebo zničit přivedením nedovolených napětí nebo předpětí. K ochraně modulů během dopravy a skladování se musí moduly zabalit do antistatických, elektricky vodivých plastových sáčků. Během rozbalování a při následném zpracovávání se musí dodržovat ochranná opatření, předepisovaná pro manipulaci s integrovanými obvody MOS. Především je nutno věnovat pozornost těmto skutečnostem:

– Lidské tělo se snadno nabije na statický potenciál od 5000 do 12 000 V. Každý pracovník, který pracuje s moduly, musí být uzemněn. Doporučuje se používat bot z vodivých materiálů.

– Stoly a židle mají být uzemněny přes ochranné rezistory. Všechny práce se musí provádět na vodivé podlaže. K zabránění vzniku vysokých elektrostatických nábojů se doporučuje udržovat relativní vlhkost vzduchu v pracovních prostorách okolo 45 až 55 %.

– Dále je třeba zajistit, aby všechny nástroje jako páječky, vrtačky, elektrické šroubováky

a čisticí přístroje, používané během dalšího pracovního cyklu, byly absolutně odizolované od síťového napětí, tzn. nesmí být na nich žádný potenciál.

– Při provozu modulů se musí zajistit, aby se na ně nepřeneslo jakékoliv napětí z napájecího zdroje, které by mohlo vzniknout např. při zapínání nebo vypínání spotřebičů s in-

dukční zátěží (např. relé, elektrolyuminiscenčních invertorů apod.). Musí se též zabránit přivedení jakéhokoliv napětí na kterýkoliv vstup modulu v případě, že je odpojeno napájecí napětí modulu. Vstupní napětí modulů nesmí přesáhnout předepsané kladné napájecí napětí, popř. poklesnout pod záporné napájecí napětí.

– sž –

DĚLIČKA S K193IE2

Dělička byla navržena pro rozšíření kmitočtového rozsahu čítače 10 MHz až do oblasti nad 100 MHz. Konstrukčně je řešena jako přídatný modul stávajícího čítače v provedení stavebnicové skříně WK12702, její použití je však univerzální.

Základní parametry

Napájení: 5 V/100 mA.
Vstup: 10 MHz až 110 MHz.
Vstupní citlivost: min 100 mV.
Výstup: 100 kHz až 1100 kHz.
Výstupní úroveň: TTL.

Funkčnost na vyšších kmitočtech nebylo možné z technických důvodů seriózně ověřit (k dispozici byl generátor jen do 110 MHz).

Popis zapojení

Vstupní předzesilovač (T1) impedančně přizpůsobuje a současně chrání vstup první děličky 1:10 (IO1). R4 zamezuje samovolnému kmitání obvodu IO1. Tranzistor T2 realizuje převod signálu ECL-TTL. Druhá dělička 1:10 (IO2) je zapojena jako desítkový čítač z důvodu dosažení vyššího mezního kmitoč-

tu. Tranzistor T3 tvaruje výstup děličky IO2 na výsledný výstupní signál.

Výstup K3 umožňuje spojením s log. 1 nastavit výstup děličky „tvrdě“ na log. 0. V dané aplikaci to bylo žádoucí, jinak pro vlastní funkci je nutné propojit K3 s log. 0.

Oživování by nemělo činit potíže. Prakticky pro dosažení optimálního režimu je omezeno pouze na případnou korekci rezistoru R1 a R7. Schéma zapojení je na obr. 1, deska s plošnými spoji na obr. 2.

Ing. Vladimír Bahr

Seznam součástek

Rezistory: TR 191 (151)

R1	68 kΩ
R2	470 Ω
R3	47 Ω
R4	12 kΩ
R5	1 kΩ
R6	820 Ω
R7	6,2 kΩ
R8	430 Ω
R9	15 Ω

Kondenzátory

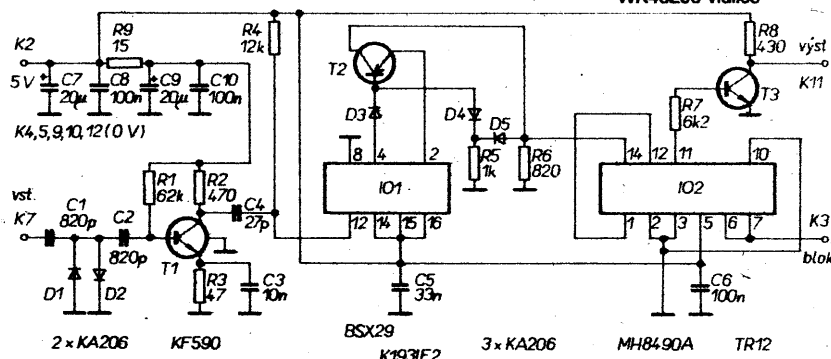
C1, C2	820 pF, TK725
C3	10 nF, TK745
C4	27 pF, TK755
C5	33 nF, TK783
C6, C8, C10	100 nF, TK783
C7, C9	20 μF, TE154

Polovodičové součástky

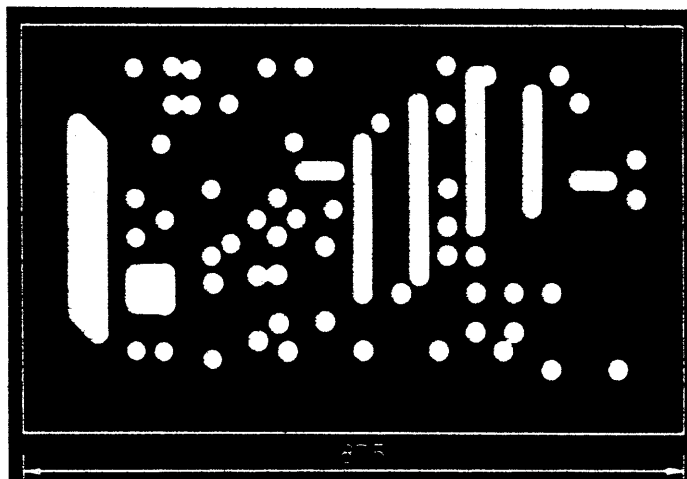
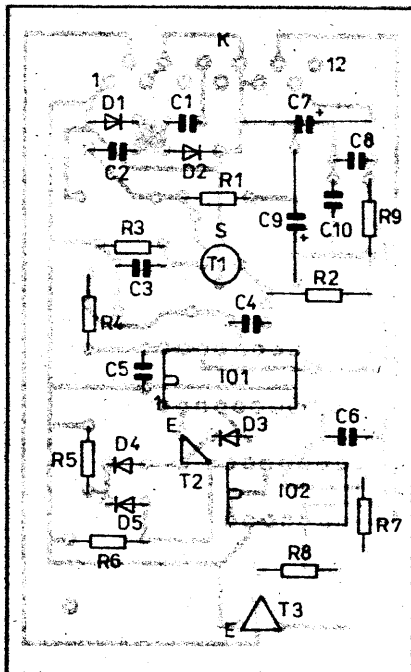
T1	KF590
T2	BSX29 (KSY82)
T3	TR12
D1 až D5	KA206
IO1	K193IE2 (SSSR)
IO2	MH8490A

Ostatní součástky

konektor K1	WK46516 zásuvka
	WK46206 vidlice



Obr. 1. Schéma zapojení



Obr. 2. Deska Y69 s plošnými spoji

Stmívací zařízení pro videomagnetofony

Ing. Tomáš Perner

Tímto jednoduchým obvodem pro stmívání zlepšíte profesionální úroveň vašich videofilmů. Umožní vám uskutečnit stmívání až do černé (a naopak) bez ztráty synchronizace snímku nebo barvy.

Není pochyby o tom, že oblast amatérského filmu byla nástupem přenosných video-přístrojů zrevolucionizována. Dokonce mizí i jejich rozměrová nevýhodnost – např. nová 8 mm videokamera firmy Sony není větší, než typická kamera Super 8.

Největší výhodou je však možnost okamžité reprodukce. Kromě toho, když přijdete s videozáznamem domů, je velmi jednoduché pořizovat jeho kopie, případně ho stříhat.

Bohužel, rozsah efektů, dostupných pro amatérské filmy je značně omezen, pokud ovšem nemáte k dispozici finanční prostředky jako televize. A to je právě oblast, ve které se uplatní tento přístroj, který vám dovoluji plynulé stmívání určité scény a přechod do druhé, nebo simulování nočních scén.

Prosté zmenšení amplitudy celého video-signálu by sice také způsobilo stmívání, ale ztratila by se synchronizace dlouho předtím, než by obraz přešel do černé. Zapojení stmívacího zařízení proto musí stále udržovat plnou úroveň synchronizačních impulsů. Je také výhodné, že zapojení udržuje úroveň barvosného signálu, aby se zabránilo ztrátě barevného podání.

Popis zapojení

Zapojení má tři hlavní části, ve kterých je vstupní videosignál zpracováván: přepínač, oddělovač synchronizace a oddělovač barvosného signálu. Dříve než dojde zeslabený videosignál na výstup, znovu se do něj vloží synchronizační impulsy a barvosné signály.

Vstupní videosignál se přivádí na emitorový sledovač T1, který pracuje jako oddělovač zesilovač se jmenovitou výstupní impedancí 75 Ω. Signál na emitoru T1 se rozděluje do dvou cest. Signál o plné amplitudě se přivádí do obvodu oddělovače synchronizace (T9) přes oddělovač stveň T8, zatímco signál se zmenšenou amplitudou se přivádí přes dva kondenzátory 10 μF a D7 na bázi tranzistoru T3.

Potenciometr P1, společně s T2, D6 a D7, nastavuje stejnosměrné předpětí pro emitorový sledovač T3. Když je potenciometr P1 na dolním konci své dráhy, T3 je uzavřen a videosignál je prakticky stažen na úroveň černé. Při otáčení P1 se předpětí na T3 zvětšuje a tím se zvětšuje amplituda videosignálu směrem k bílé (jas obrazu se zvětšuje).

je). D5 omezuje maximální napětí na bázi T2 asi na 5,6 V.

Potenciometr P1 tak posouvá úroveň video-signálu mezi černou a bílou. Tento signál s posouváním ss úrovní se objevuje na emitoru T3 a přivádí se na bázi T4 přes diodu D8.

Synchronizační a barvosné signály se odstraňují použitím širokého zatemňovacího impulsu s řádkovým kmitočtem, který je zaveden do báze T4. Jak uvidíme později, synchronizace a barva budou obnoveny v signálovém řetězci. Tím se zajistí, že amplituda synchronizačního a barvosného signálu zůstane konstantní, bez ohledu na nastavení ovládacího potenciometru.

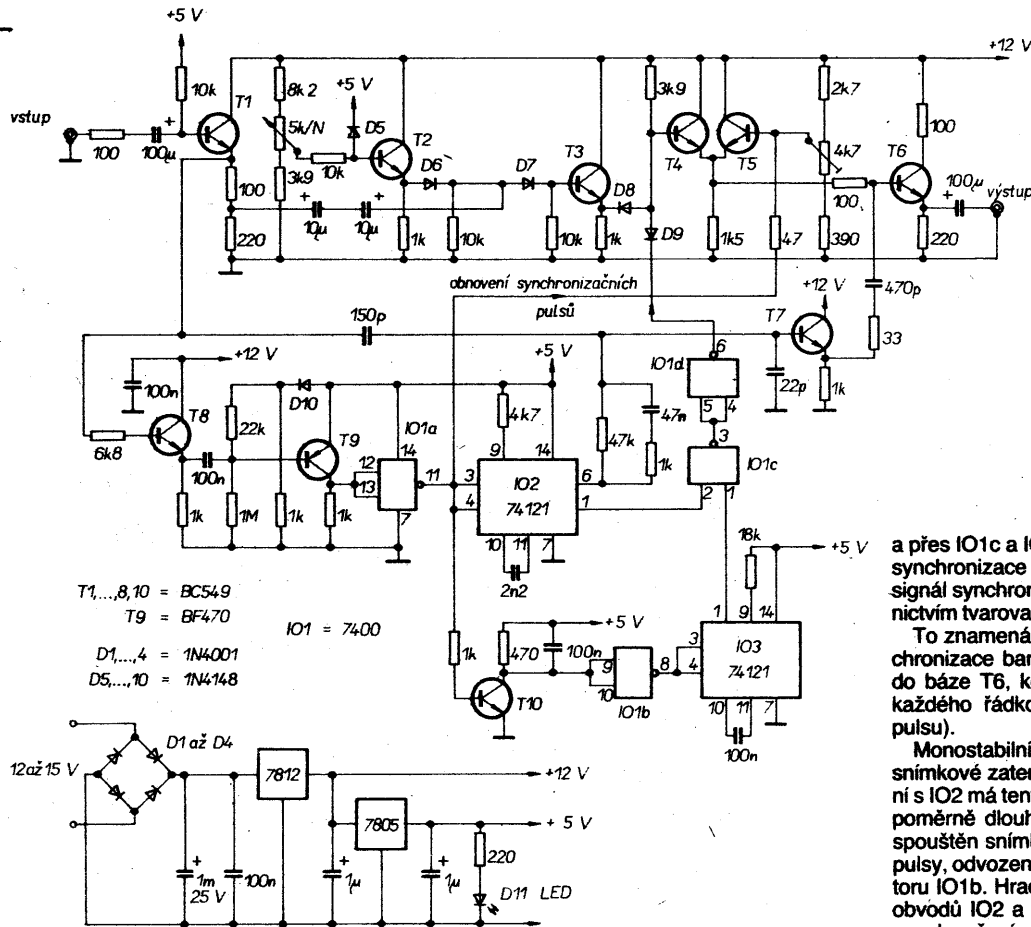
Tranzistory T4 a T5 tvoří diferenciální zesilovač s opětovým vložením synchronizačních impulsů do báze T5. Přednastavení trimrem P2 zajišťuje nastavení úrovně černé. Výstup z diferenciálního zesilovače se přes rezistor 1,5 kΩ přivádí do báze emitorového sledovače T6, zajišťujícího jmenovitou impedanci 75 Ω.

Barvosný signál se jednoduše znovu zavádí přivedením do báze tranzistoru T6.

Tolik pokud jde o cestu videosignálu. Nyní se podíváme na oddělovač synchronizace a obvod zatemňování barvosného signálu.

Videosignál, který se objevuje na emitoru T1 je oddělen tranzistorem T8, který budi stupeň oddělovače synchronizace T9. Výstup signálu z T9 se skládá z řady pozitivních řádkových a snímkových synchronizačních impulsů, které jsou invertovány hradlem NAND obvodu IO1a a přiváděny do báze tranzistoru T5 přes rezistor 47 Ω.

IO1a také budí monostabilní multivibrátor IO2 a tranzistor T10. IO2 je spouštěn náběžnou hranou synchronizačních impulsů,



T1, ..., 8, 10 = BC549
T9 = BF470
D1, ..., 4 = 1N4001
D5, ..., 10 = 1N4148

IO1 = 7400

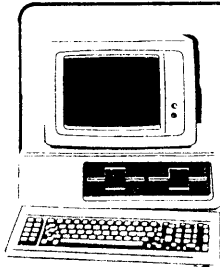
a přes IO1c a IO1d vytváří signál zatemnění synchronizace barvy. Také dodává klíčovací signál synchronizace barvy pro T7 prostřednictvím tvarovacího obvodu z jeho vývodu 6.

To znamená, že T7 propouští signál synchronizace barvy, přítomný na emitoru T1, do báze T6, když je klíčován (tj. na konci každého řádkového synchronizačního impulsu).

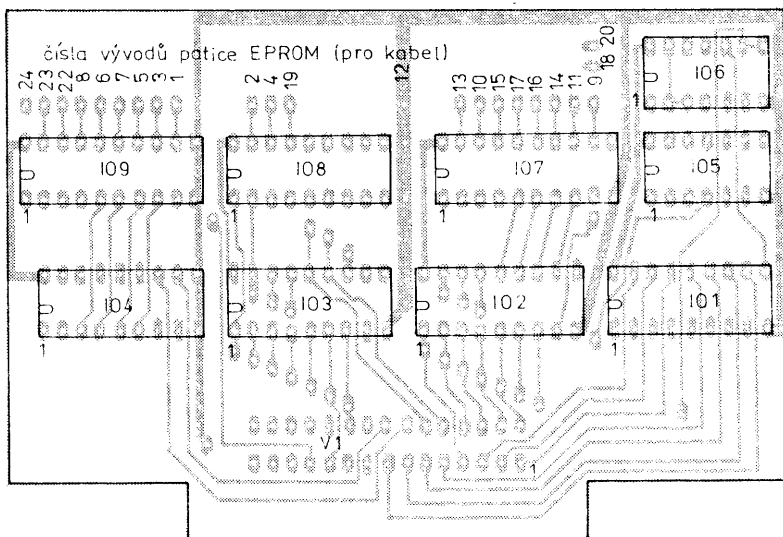
Monostabilní klopný obvod IO3 produkuje snímkové zatemňovací impulsy. V porovnání s IO2 má tento monostabilní klopný obvod poměrně dlouhou časovou konstantu, a je spouštěn snímkovými synchronizačními impulsy, odvozenými z integrátoru T10 a invertoru IO1b. Hradlo IO1c zpracovává výstupy obvodů IO2 a IO3, a IO1d zajišťuje inverzi pro dosažení správného logického smyslu.

Tranzistory BC549 můžeme nahradit našimi KC238, KC509 apod., BF470 lze nahradit KF517, diody 1N4148 jsou stejné jako KA206.

Electronic Australia



mikroelektronika



Obr. 8.

SIMULÁTOR A PROGRAMÁTOR EPROM

Ing. Vojtěch Ludl, Dvořákova 344, 397 01 Písek, Josef Habart

Zařízení je komplex technického a programového vybavení pro práci s pamětmi EPROM 2 kB. Vzniklo na základě potřeby při práci s jednočipovými mikropočítači. Slouží jak při tvorbě a ladění programů, tak pro zkoušení a testování hotových konstrukcí s jednočipovými mikropočítači s pamětmi 2716. Použití však není omezeno jen na tuto oblast, je možno je používat v kterémkoliv zařízení s EPROM 2 kB.

Celý komplex se skládá z desky simulátoru, desky programátoru, řídicího mikropočítače ZX Spectrum s interfejsem s 8255A nebo Didaktik Gama a programového vybavení.

Princip činnosti

V RAM Spectra je vyhrazena oblast paměti 2 kB, kam je možno pomocí jednoduchého editoru zapisovat data, případně tato data upravovat, nebo vypisovat na obrazovku. Tato data se dají výběrem funkcí z programového MENU poslat do externí paměti RAM, která je základem desky simulátoru EPROM. Konektor této desky se pak chová jako EPROM, naprogramovaná data z uvedené oblasti RAM Spectra.

Dále se data dají naprogramovat do EPROM, případně je možno data z EP-

ROM přečíst a zapsat do naší oblasti RAM, nebo porovnávat data z oblasti RAM s daty z EPROM, nebo testovat EPROM, zda je vymazaná, tyto funkce mají technickou podporu v desce programátoru. Deska simulátoru a deska programátoru se připojují přes 30 pólový konektor FRB k interfejsu řídicího mikropočítače.

Popis obsluhy

Do počítače nahrajeme program z mgf kazety, ten se automaticky spustí

a vynuluje paměťovou oblast dat v RAM Spectra. Pokračuje se stiskem libovolné klávesy (obsluha je neustále vedena nápovědou z obrazovky). Objeví se programové MENU, ze kterého můžeme vybírat stiskem patřičných kláves.

Volbou B se dostaneme do BASICu, kde můžeme psát libovolné příkazy, spouštět svůj další program apod. Příkazem RUN se vrátíme do MENU. Příkazem 0 nulujeme data v paměťové oblasti Spectra (v případě „nebezpečných akcí“, jako jsou funkce 0, F, C nebo P, jsme ještě dotázáni, zda chceme akci skutečně provést. Odpovídáme A nebo N (ano - ne), čímž se předejde nechtěným škodám na datech). Funkce F vyplní paměť dat samými FF (tento obsah odpovídá vymazané EPROM). Funkcí U vstupujeme do editoru. Řídíme se pokyny z obrazovky. Nejprve zadáváme adresu desítkově (0 - 2047). Tato adresa se zobrazuje šestnáctkově, čehož lze využít mj. i pro převod čísel dek./hex. Dále zadáváme jednotlivé bajty (šestnáctkově). Zadáme-li jen jeden znak, např. A, interpretuje se jako 0A. Zadáme-li více znaků, např. BF08A, jsou akceptovány poslední dva znaky, tedy 8A. Toho můžeme využít pro opravy „překlepů“. Zadaním samotného ENTER se hodnota příslušného bajtu nemění a editace se posouvá na další znak. Z editoru vystoupíme tak, že na dotaz adresy nebo bajtu zadáme znak X. Tím se dostáváme zpět do MENU. Funkce E provede „přesypání“ 2 kB dat z oblasti v RAM ZX Spectra do desky simulátoru. Automaticky se provede kontrola, zda data v desce simulátoru souhlasí s daty v RAM Spectra. Pak se objeví hlášení: „Simulátor O.K.“, nebo např. „Chyba RAM na adrese 192.“

Volbou S se uloží data na kazetu (s názvem DATAEPROM), volbou L se dají nahrát dříve uložená data (soubor DATAEPROM) zpět do paměti RAM. Toto ukládání dat na kazetu se používá např. při přerušení práce pro pozdější pokračování, nebo pro archivaci dat. Funkce C načte obsah EPROM (zapsaný do desky programátoru) do RAM Spectra. Používá se např. v případě, že chceme změnit některé bajty v již naprogramované EPROM. EPROM načteme funkcí C, v RAM změníme pomocí funkce U příslušné bajty, případně pomocí desky simulátoru a funkce E odzkoušíme nový obsah v konkrétním

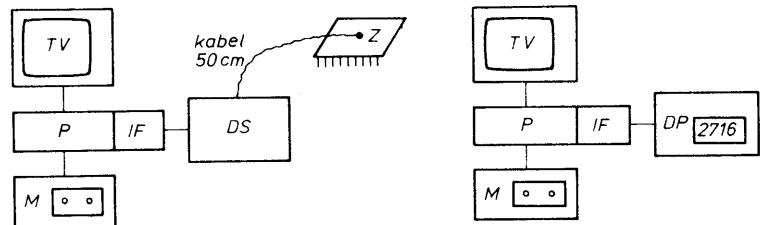
```

10 CLEAR 29999
15 LET B=29999
17 LET X=0
20 FOR A=1 TO 783
30 READ N
40 IF INT(A/9)*9=A THEN GOTO 60
45 LET B=B+1
50 POKE B,N:LET X=X+N:NEXT A
60 IF N<>X THEN GOTO 1000
65 LET X=0:NEXT A
100 DATA 229,197,62,2,205,1,22,193,911
110 DATA 225,126,254,64,40,4,215,35,963
120 DATA 24,247,201,62,128,211,127,1,1001
130 DATA 0,8,33,255,119,9,125,47,596
140 DATA 211,31,124,47,230,39,15,15,712
150 DATA 15,15,211,95,126,47,211,63,783
160 DATA 62,5,211,127,62,3,211,127,808
170 DATA 62,4,211,127,62,2,211,127,806
180 DATA 11,120,177,194,74,117,205,130,1028
190 DATA 117,62,154,211,127,62,170,211,1114
200 DATA 95,201,62,130,211,127,62,3,891
210 DATA 211,127,1,0,0,33,0,120,492
220 DATA 9,121,47,211,31,120,47,230,816
230 DATA 39,15,15,15,15,211,95,219,624
240 DATA 63,47,190,40,13,33,211,118,715
250 DATA 205,48,117,205,27,26,62,13,703
260 DATA 215,201,3,62,8,184,32,213,918
270 DATA 121,32,210,33,233,118,205,48,1000
280 DATA 117,62,13,215,201,33,0,120,761
290 DATA 17,1,120,1,255,7,117,237,755
300 DATA 176,201,33,0,120,17,1,120,668
310 DATA 1,255,7,54,255,237,176,201,1186
320 DATA 62,130,211,127,62,13,211,127,943
330 DATA 14,0,17,0,8,219,63,254,575
340 DATA 255,32,24,27,12,121,211,31,713
350 DATA 24,6,219,95,198,2,211,95,850
360 DATA 123,178,32,233,33,249,118,205,1171
370 DATA 48,117,201,33,13,119,205,48,784
380 DATA 117,201,62,130,211,127,62,13,923
390 DATA 211,127,14,0,17,0,8,33,410
400 DATA 0,120,219,63,190,32,25,27,676
410 DATA 35,12,121,211,31,32,6,219,667
420 DATA 95,198,2,211,95,123,178,32,934
430 DATA 233,33,35,119,205,48,117,201,991
440 DATA 33,86,119,205,48,117,201,62,871
450 DATA 130,211,127,62,13,211,127,46,927
460 DATA 0,17,0,8,1,0,120,219,365
470 DATA 63,2,27,3,44,125,211,31,506
480 DATA 32,6,219,95,198,2,211,95,858
490 DATA 123,178,32,233,33,133,119,205,1058
500 DATA 48,117,201,205,107,13,62,2,755
510 DATA 205,1,22,1,27,12,205,217,690
520 DATA 13,33,174,119,205,48,117,62,771
530 DATA 128,211,127,62,11,211,127,14,891
540 DATA 0,53,0,8,17,0,120,26,204
550 DATA 211,63,62,9,211,127,197,1,861
560 DATA 168,22,0,11,120,177,32,250,780
570 DATA 193,62,8,211,127,43,19,12,675
580 DATA 121,211,31,32,6,219,95,198,915
590 DATA 2,230,46,211,95,125,180,32,921
600 DATA 214,205,107,13,62,2,205,1,809
610 DATA 22,33,199,119,205,48,117,205,948
620 DATA 18,118,201,13,67,104,121,98,740
630 DATA 97,32,62,65,77,32,110,97,592
640 DATA 32,97,100,114,101,115,101,32,692
650 DATA 64,13,83,105,109,117,108,97,696
660 DATA 116,111,114,32,79,46,75,46,619
670 DATA 64,13,69,80,82,79,77,32,496
680 DATA 106,101,32,118,121,109,97,122,806
690 DATA 97,110,97,46,64,13,69,80,576
700 DATA 82,79,77,32,110,101,110,105,696
710 DATA 32,118,121,109,97,122,97,110,806
720 DATA 97,46,64,13,68,97,116,97,598
730 DATA 32,118,32,69,80,82,79,77,569
740 DATA 32,106,115,111,117,32,115,104,732
750 DATA 111,100,110,97,13,115,32,100,678
760 DATA 97,116,121,32,118,32,112,97,725
770 DATA 109,101,116,105,32,83,112,101,759
780 DATA 99,116,114,97,46,64,13,68,617
790 DATA 97,116,97,32,118,32,69,80,641
800 DATA 82,79,77,32,115,101,32,106,626
810 DATA 106,115,105,13,111,100,32,100,681
820 DATA 97,116,32,118,32,112,97,109,713
830 DATA 101,116,105,32,83,112,101,99,749
840 DATA 116,114,97,46,64,13,68,97,615
850 DATA 116,97,32,122,32,69,80,82,630
860 DATA 79,77,13,106,115,111,117,32,650
870 DATA 112,114,101,110,101,115,101,118,864
880 DATA 97,32,100,111,32,83,112,101,668
890 DATA 99,116,114,97,46,64,13,32,581
900 DATA 32,32,32,32,32,77,105,110,452
910 DATA 117,116,117,32,115,116,114,112,839
920 DATA 101,110,105,46,46,46,64,80,598
930 DATA 114,111,103,114,97,109,111,118,877
940 DATA 97,110,105,32,106,101,32,117,700
950 DATA 107,111,110,99,101,110,111,46,795
960 DATA 64,0,0,0,0,0,0,0,64
990 PRINT "DATA BEZ CHYBY !":STOP
1000 PRINT "CHYBA NA RADKU ";90+10*INT(A/9) :STOP

```

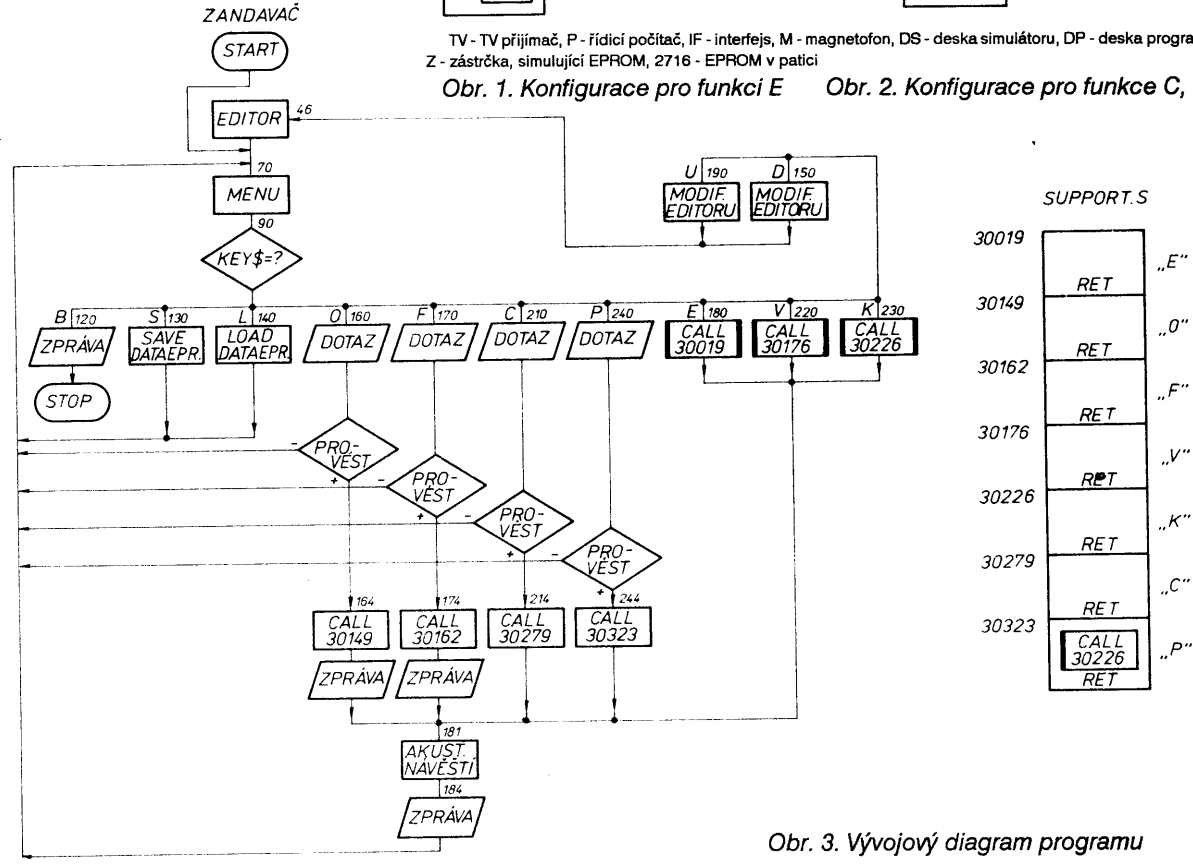
zařízení, pak EPROM vymažeme ultrafialovým zářením a opět z desky programátoru zaznameneáme do EPROM nová data (funkcí P). Po naprogramování dat do EPROM program automaticky provede kontrolu jejich správnosti a výsledek kontroly oznámí obsluze na obrazovce. Funkcí V se testuje EPROM, je-li vymazaná, funkcí K

Výpis 2. Program SUPPORT



TV - TV přijímač, P - řídicí počítač, IF - interfejs, M - magnetofon, DS - deska simulátoru, DP - deska programátoru, Z - zástrčka, simulující EPROM, 2716 - EPROM v patci

Obr. 1. Konfigurace pro funkce E Obr. 2. Konfigurace pro funkce C, V, K, P



Obr. 3. Vývojový diagram programu

se porovnává, je-li obsah EPROM shodný s obsahem datové oblasti v RAM Spectra.

Funkce E, C, V, K, P jsou v menu psány inverzně (ve výpisu programu je to naznačeno rámečkem). Tím upozorňují obsluhu, že pro jejich volbu je nutné mít v interfejsu zasunutou příslušnou desku, tj. pro E desku simulátoru a pro C, V, K, P desku programátoru. Pro funkce, které nejsou psány inverzně, není třeba připojovat k počítači žádnou desku.

Je-li třeba upoutat pozornost obsluhy na obrazovku (např. po skončení některých akcí, kdy se vypisují na obrazovku informace), je to učiněno akustickým návěštím.

Některé akce je možné předčasně ukončit stiskem klávesy BREAK (např. funkci D). Tím se ocitáme v BASICu a do MENU se můžeme vrátit zadáním příkazu RUN. Naopak některé akce (např. P) není možné zastavit. Tím se zabráňuje škodám vzniklým např. chybným naprogramováním dat do EPROM při náhodném stisku klávesy.

Konfigurace zařízení pro funkci E je na obr. 1, pro funkce C, V, K, P na obr. 2. Pro ostatní funkce stačí samotný počítač s obrazovkou, příp. magnetofonem.

Popis programového vybavení

Funkce programového vybavení je zřejmá z vývojového diagramu (obr. 3). Délka modulu BASIC je 3238 bajtu, startovací řádek 2. Délka modulu ve strojovém kódu je 690 bajtů od adresy 30 000, startovací adresy jednotlivých podprogramů jsou patrné na obr. 3.

Na pásek potřebujeme nahrát obě části programu v tomto pořadí:

- 1) ZANDAVAČ - hlavní program v BASICu,
- 2) support.s - strojové podprogramy pro práci s deskami programátoru a simulátoru.

Postup nahrání programu na mgf pásek

Nejprve „načkáme“ do Spectra program ZANDAVAČ (Výpis 1.) a pak ho nahrajeme na pásek příkazem SAVE „ZANDAVAC“ LINE 2.

Dále pořídíme podprogram support.s:

1) Do Spectra „načkáme“ program SUPPORT (Výpis 2.), který po spuštění sám uloží patřičné bajty do paměti od adresy 30 000. Data jsou opatřena kontrolními součty, takže nehrozí nebezpečí chybného zapsání. V případě chybně zadané hodnoty program sám upozorní na chybu.

2) Program spustíme příkazem RUN. Pokud byla data zapsána bez chyby, pokračujeme dále bodem 3. Pokud se v datech vyskytla chyba, program na to upozorní s odkazem na pří-

```

1 GO TO 10
2 LOAD "support.s"CODE
4 CLEAR 29999
9 POKE 23609,30: POKE 23658,8: GO TO 164
10 POKE 23658,8
20 GO TO 70
30 LET a$="": INPUT " byte :";a$
31 IF a$="" THEN LET s=-1: RETURN
32 IF a$(1)="X" OR a$(1)="x" THEN GO TO 70
33 IF LEN a$<2 THEN LET a$="0"+a$
34 LET a$=a$((LEN a$)-1 TO LEN a$)
35 GO SUB 39
36 RETURN
37 LET n=s: GO SUB 43: PRINT " ";b$
38 GO TO 20
39 LET x=1: LET s=0: GO SUB 40: LET s=s*16: LET x=2: GO
SUB 40: RETURN
41 IF a$(x)>"9" THEN LET s=s+CODE a$(x)-CODE "A"+10: RET
URN
42 LET s=s+CODE a$(x)-CODE "0": RETURN
43 LET b$="": LET d=INT (n/16): GO SUB 44: LET d=n-d*16:
GO SUB 44: RETURN
44 IF d>9 THEN LET b$=b$+CHR$ (65+d-10): RETURN
45 LET b$=b$+CHR$ (48+d): RETURN
46 CLS : INPUT "poc. adresa :";w$
47 IF w$="X" OR w$="x" THEN GO TO 70
48 LET a=VAL (w$)
49 LET i=30720+a
50 LET n=INT (a/256): GO SUB 43: PRINT b$: LET n=a-n*256
GO SUB 43: PRINT b$;" "
51 IF v=-1 THEN LET s=-1
52 IF v=0 THEN GO SUB 30
53 IF s<0 THEN GO TO 55
54 POKE i,s
55 LET n=PEEK i: GO SUB 43: PRINT b$;" "
56 LET a=a+1: LET i=i+1
57 IF i=32768 THEN GO TO 200
58 IF a=(INT (a/8))*8 THEN PRINT : GO TO 50
59 GO TO 51
70 CLS : POKE 23658,8
71 PRINT "Zvolte B =navrat do Basicu"
72 PRINT " 0 =nulovani dat v pameti"
73 PRINT " F =do pameti same FF"
74 PRINT " U =Uprava dat"
75 PRINT " D =vylistovat Data"
76 PRINT " E =simulace EPROM"
77 PRINT " S =Save data na kazetu"
78 PRINT " L =Load data z kazety"
79 PRINT " C =Cteni dat z EPROM"
80 PRINT " U =test Uymazani EPROM"
81 PRINT " K =Komparace EPROM s daty"
82 PRINT " P =Programovat EPROM"
83 PRINT "
90 IF INKEY$="B" THEN GO TO 130
91 IF INKEY$="5" THEN GO TO 130
92 IF INKEY$="L" THEN GO TO 140
93 IF INKEY$="D" THEN GO TO 150
94 IF INKEY$="0" THEN GO TO 160
95 IF INKEY$="F" THEN GO TO 170
96 IF INKEY$="E" THEN GO TO 180
97 IF INKEY$="U" THEN GO TO 190
99 IF INKEY$="C" THEN GO TO 210
100 IF INKEY$="U" THEN GO TO 220
101 IF INKEY$="K" THEN GO TO 230
102 IF INKEY$="P" THEN GO TO 240
110 GO TO 90
120 CLS : PRINT AT 10,7;"JSTE U BASICU !!!": PRINT AT 12,
1;"Pro navrat do MENU pouzijte"" vyhradne prikaz RUN !!!":
STOP
121 GO TO 70
130 CLS : PRINT "Spustte nahravani na magnetofon""(na kaz
etu se bude ukladat""soubor ""DATAEPROM""): SAVE "DATAEPR
OM"CODE 30720,2048: GO TO 70
140 CLS : PRINT "Spustte magnetofon""(z kazety se bude na
hravat""soubor ""DATAEPROM""): LOAD "DATAEPROM"CODE 30720
,2048: GO TO 70
150 LET v=-1: GO TO 46
160 CLS : PRINT "Opravdu nulovat ?"
161 IF INKEY$="N" OR INKEY$="n" THEN GO TO 70
162 IF INKEY$="A" OR INKEY$="a" THEN GO TO 164
163 GO TO 161
164 CLS : RANDOMIZE USR 30149
165 PRINT ""Pamet dat je vynulovana!!!": GO TO 181
170 CLS : PRINT "Opravdu vyplnit same FF ?"
171 IF INKEY$="N" OR INKEY$="n" THEN GO TO 70
172 IF INKEY$="A" OR INKEY$="a" THEN GO TO 174
173 GO TO 171
174 CLS : RANDOMIZE USR 30162
175 PRINT ""Pamet dat je vyplnena FF !!!": GO TO 181
180 CLS : RANDOMIZE USR 30019
181 FOR m=1 TO 10
182 BEEP .02,30: BEEP .02,3
183 NEXT m
184 PRINT ""Pokracovani libovolnou klavesou!"
185 IF INKEY$="" THEN GO TO 165
186 GO TO 70
190 LET v=0: GO TO 46
200 PRINT ""DO MENU LIBOVOLNOU KLAVESOU !!!"
201 IF INKEY$="" THEN GO TO 201
202 GO TO 70
210 CLS : PRINT "Opravdu cist data""z EPROM do Spectra ?"
211 IF INKEY$="N" OR INKEY$="n" THEN GO TO 70
212 IF INKEY$="A" OR INKEY$="a" THEN GO TO 214
213 GO TO 211
214 CLS : RANDOMIZE USR 30279: GO TO 181
220 CLS : RANDOMIZE USR 30176: GO TO 181
230 CLS : RANDOMIZE USR 30226: GO TO 181
240 CLS : PRINT "Opravdu vypalit data do EPROM ?"
241 IF INKEY$="N" OR INKEY$="n" THEN GO TO 70
242 IF INKEY$="A" OR INKEY$="a" THEN GO TO 244
243 GO TO 241
244 RANDOMIZE USR 30323: GO TO 181

```


Seznam součástek desky programátoru

Rezistory (TR 151, TR 191, TR 112a)

R1	270
R2	8,2 k
R3, R4	1 k
R5	820
R6, R10, R11, R12	2,2 k
R7	100
R8	39 k
R9	8,2 k
R13	68
P1	470
P2	4,7 k

Kondenzátory

C1	470 μ F, TF 008
C2	100 μ F, TF 007
C3	2,2 nF, TK 724
C4	10 nF, TK 724
C5	47 μ F, TF 010
C6	100 nF, TK 821
C7	820 pF, TK 835
C8	100 pF, TK 835
C9	6,8 μ F, TE 131

Diody

D1 až D8	KY 130/80
D9	KZ 260/6V2

Tranzistory

T1, T3	KC507
T2	KD135

Integrované obvody

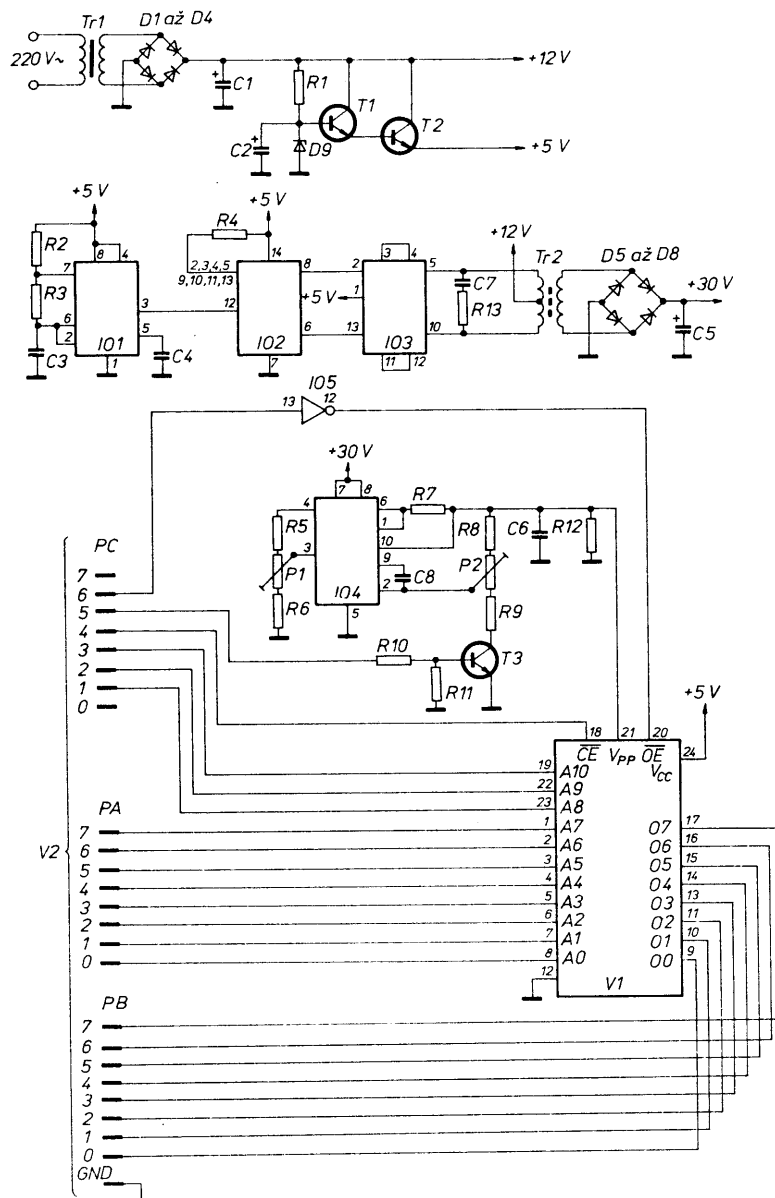
IO1	BE555
IO2	MH7472
IO3	75450 PC
IO4	MAA723

Transformátory

TR1	síťový transformátor 10,5 V/250 mA
TR2	feritový hrníček průměr 18 mm, hmota H22, Al = 400 nH/Z, prim. vinutí 2x 70 z. drátem CuL 0,12, sek. vinutí 210 z. drátem CuL 0,12.

Konektory

V1	patice pro IO 24 vývodů, TX 782 5241
V2	30pólová vidlice FRB, TY 513 30 11/30



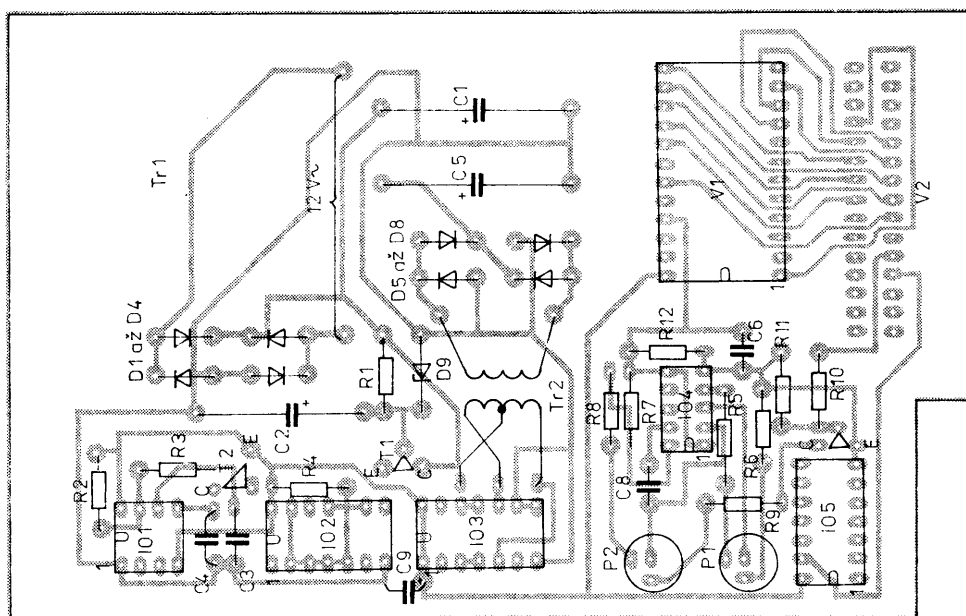
Obr. 4. Schéma zapojení programátoru

slušnou řádku. Chybná data tedy opravíme a opakujeme bod 2.

3) Z paměti Spectra program již ve strojovém kódu nahrajeme na pásek (za program ZAN-DAVAC) příkazem **SAVE „support.s“ CODE 30 000, 690**. Tím jsme na pásku získali celé kompletní programové vybavení: ZAN-DAVAC - Basic 3238, 2, support.s - Code 30 000, 690.

Popis zapojení desky programátoru (obr. 4)

Deska programátoru je k interfejsu počítače připojena přes 30 pólový konektor FRB V2. Odtud jsou z brány PB vyvedeny datové výstupy pro EPROM v patici V1. Brána PA je



Obr. 5. Rozložení součástek programátoru na desce s plošnými spoji Y512

použita pro řízení adres A0 až A7 EPROM, nižší polovina brány PC (PC 1 až 3) pro adresy A8 - A10. Bit PC0 je nezapojen (Didaktik Gama ho nemá na interfejsu vyveden). Horní polovina brány PC je využita pro řídicí signály: PC4 - řízení CEn pro EPROM, PC5 - přepínání napětí U_{pp} pro EPROM na 5/26 V, PC6 - řízení OE pro EPROM, PC7 - nevyužit. Jako řízený zdroj napětí 5/26 V je použit IO4.

Napájení celé desky zajišťuje síťový transformátor TR1. Usměrněním (D1 až D4) a filtrací (C1) je získáno ss napětí +12 V. Z něho se stabilizuje (R1, D9, C2, T1 a T2) +5 V pro napájení EPROM, IO1, IO2, IO3 a IO5. IO1 je oscilátor (asi 40 kHz), IO2 dělič dvěma (pro získání střídy přesně 1:1) a IO3 výkový zesilovač pro měnič s transformátorem TR2 (hrníčkové jádro). Měnič poskytuje asi 30 V/30 mA (po usměrnění D5-D8 a filtraci C5). Kondenzátor C7 spolu s rezistorem R13 zlepšuje účinnost měniče. Z měniče se napájí IO4. Invertor IO5 zabraňuje kolizi dat na PB při resetování počítače, resp. interfejsu. Trimrem P1 se nastavuje napětí na rezistoru R12 na 5 V při PC5 = log.0 a trimrem P2 napětí 26 V při PC5 = log.1.

Zapojení s měničem bylo použito proto, aby bylo možné použít běžný síťový transformátor s jedním vinutím; dále má tu výhodu, že při výpadku +12 V nebo +5 V se automaticky odpojuje +30 V, čímž se zamezí poškození EPROM při případné poruše zdrojů.

Nastavení desky spočívá pouze v nastavení napětí 5 V a 26 V trimry P1 a P2 při sepnutém a rozepnutém T3 (programovým ovládním bitu PC5) a v kontrole napětí 5 V stabilizátoru na emitoru T2.

Součástky jsou na oboustranné desce s plošnými spoji Y512 (obr.5 a obr.6). Součástky C7 a R15 jsou připájeny přímo na vývody IO3.

Popis zapojení desky simulátoru (obr.7)

Základem desky simulátoru je 2k x 8 bitů paměť RAM, tvořená čtyřmi obvody 2114 (IO1, IO2, IO3, IO4). Do těchto pamětí má přístup jednak řídicí počítač, jednak zástrčka s kabelem, simulující EPROM. Přitom řídicí počítač je nadřazen zástrčce s kabelem. Za provozu má do pamětí přístup zástrčka, a v případě zvolení funkce „E“ z programového MENU Zandavače řídicí počítač odpojí zástrčku přes třístavové oddělovače 8287 (IO7, IO8, IO9). Řídicí počítač přebere řízení pouze na několik ms a v této době přepíše do pamětí IO1 až IO4 obsah datové oblasti ze Spectra.

Pak své datové a adresové výstupy (brány PA, PB, PC0-4 obvody 8255A v interfejsu) přepojí jako vstupy a přebírá řízení zástrčky tím, že opět připojí třístavové oddělovače IO7, IO8 a IO9. Nyní tedy probíhá simulace EPROM zadržkou na konci kabelu. Nezávisle na tom můžeme z programového menu vybírat další funkce (s výjimkou funkcí C,V,K,P, pro něž potřebujeme za-

sunout do interfejsu desku programátoru). Simulovaná data se nemění až do další volby „E“.

Využití bran interfejsu: PA-nižší část adresy RAM 2114, PB-data RAM, PC 4 až 6 - vyšší část adresy, PC1-CS RAM, PC2-WE RAM, PC3-řízení (log.0 = řídicí počítač, log.1 = zástrčka). PC0 a PC7 nevyužity.

Do interfejsu je deska připojena přes třicetipólový konektor FRB V1.

Napájení všech obvodů je zajišťováno přes vývody 12 a 24 zástrčky, z patice simulované EPROM. Zdroj zařízení, v němž simulujeme EPROM, musí být podle toho dimenzován. Proto při vytažení zástrčky z patice EPROM ztrácíme data v pamětech 2114.

Inventory vedoucí z PC2 a PC3 jsou nutné pro bezkolizní stav desky v případě resetování řídicího počítače, resp. interfejsu. Trojice hradel u vývodů PC1 a PC6 slouží pro výběr pamětí (CS) a pro dekódování nejvyššího ad-

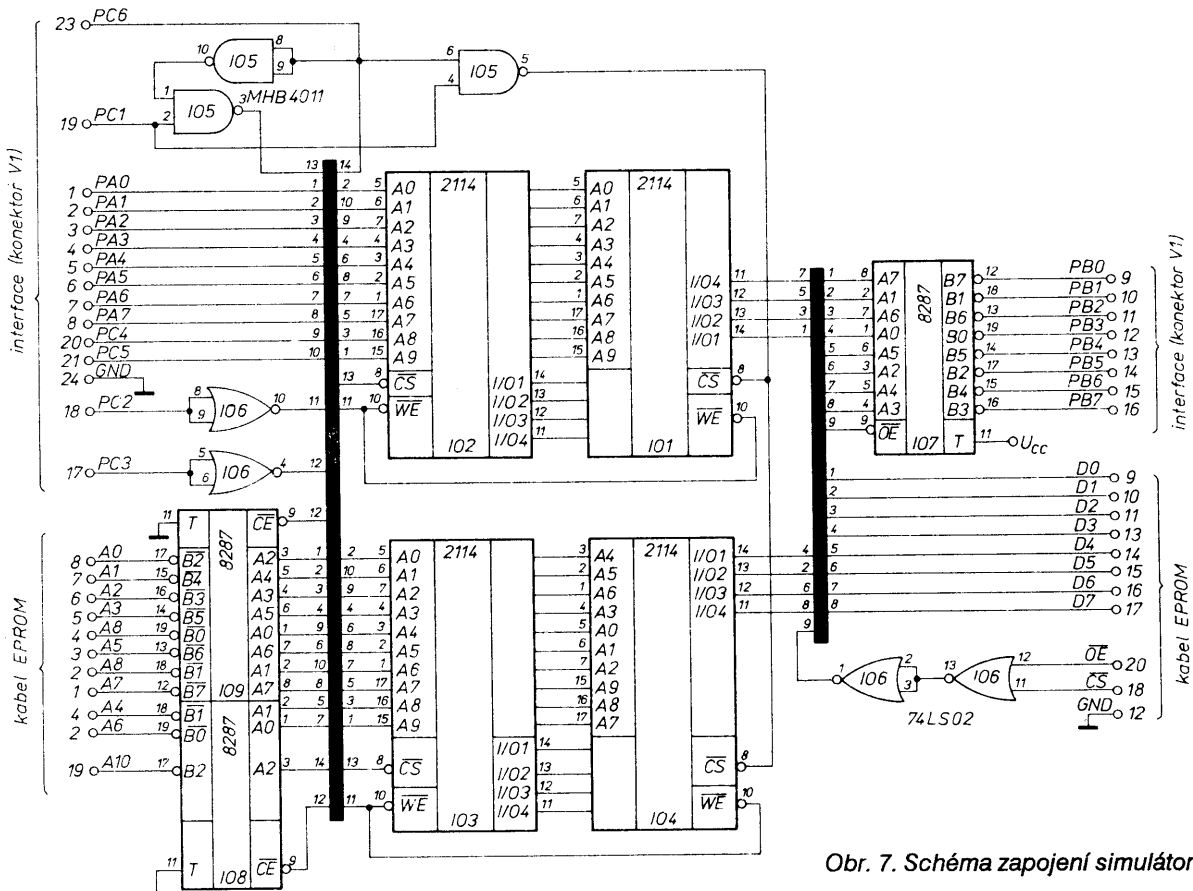
Seznam součástek desky simulátoru

Integrované obvody	
IO1, IO2, IO3, IO4	MHB2114
IO7, IO8, IO9	MHB8287
IO5	MHB4011
IO6	MH74LS02

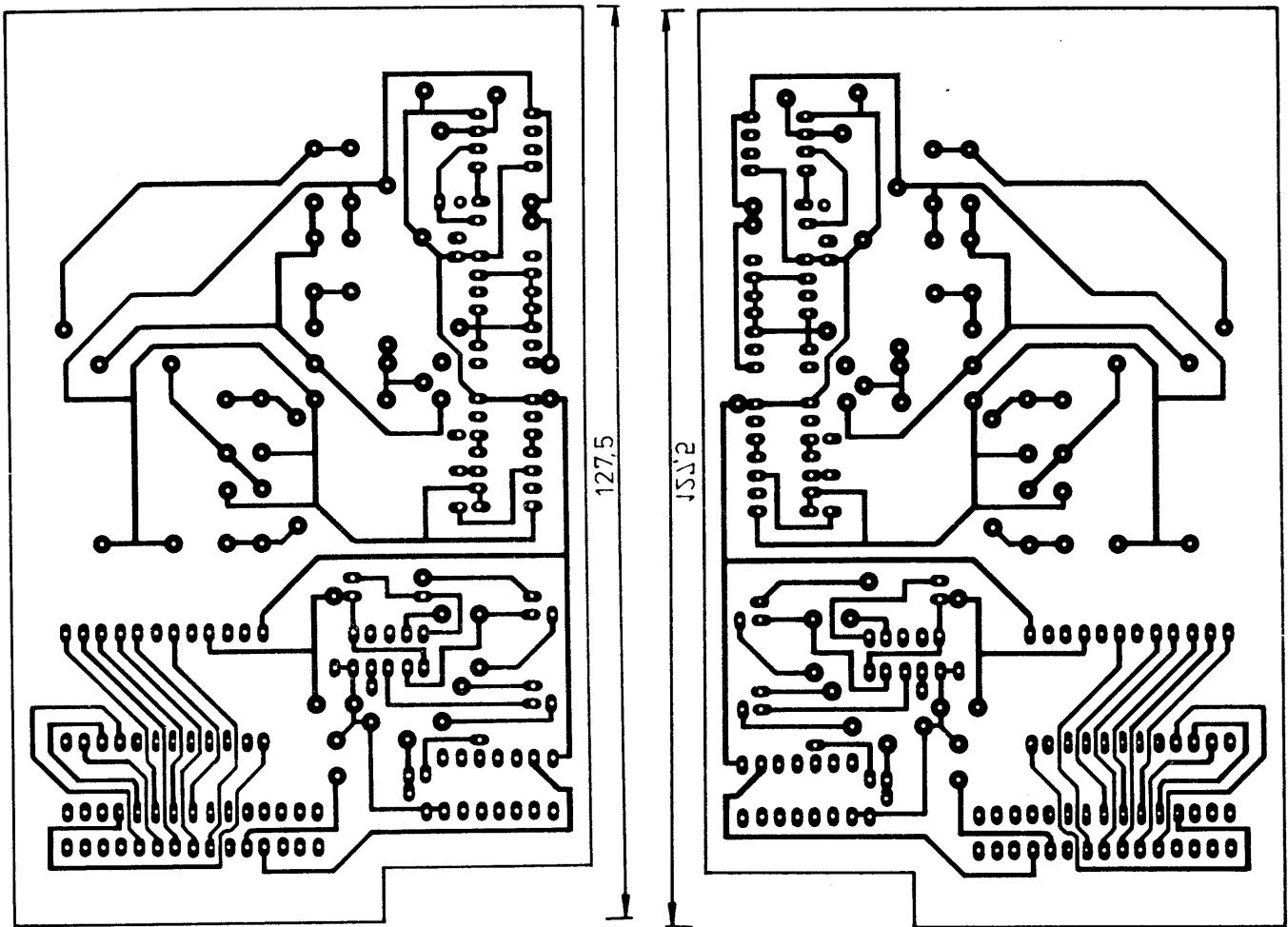
Konektory	
V1	30pólová vidlice FRB, TY 513 30 11/30

Zástrčka	viz text
----------	----------

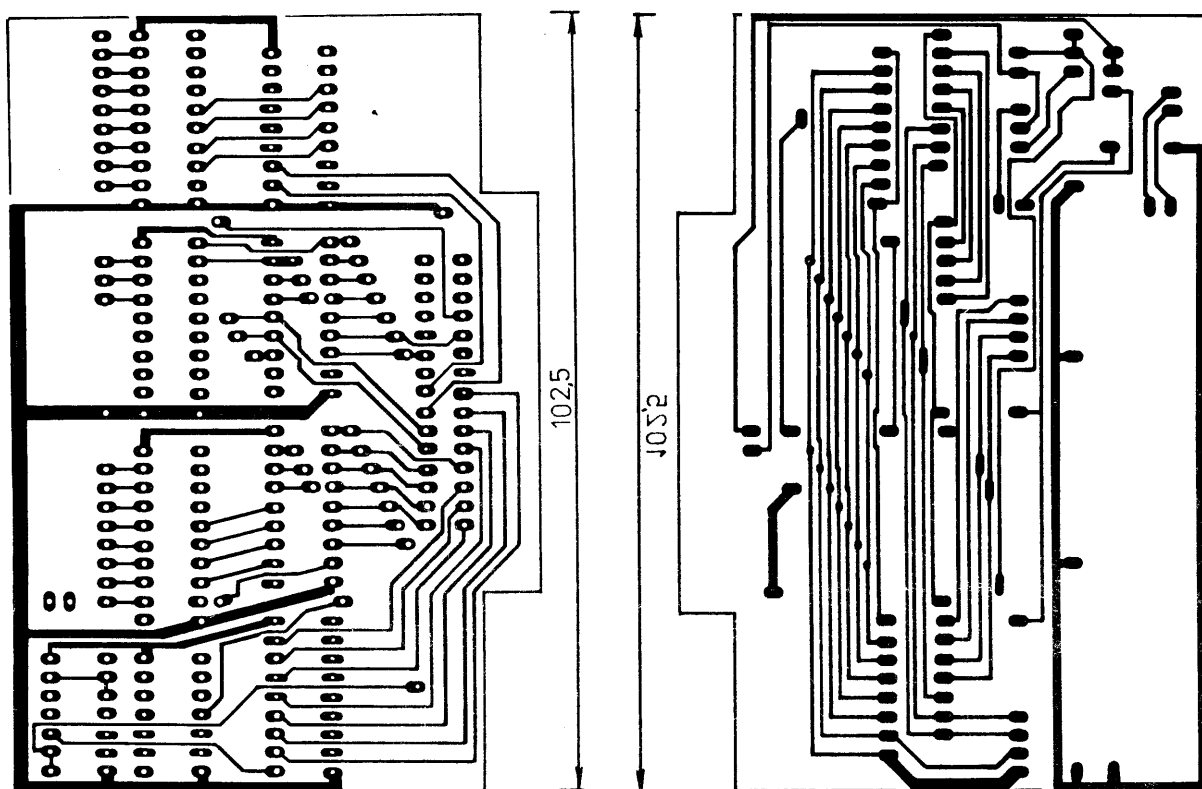
Kabel	viz text
-------	----------



Obr. 7. Schéma zapojení simulátoru



Obr. 6. Obrázce plošných spojů desky Y512 programátoru EPROM



Obr. 9. Obrázce desky s plošnými spoji Y513 simulátoru

resovaného bitu (A 10). Dvě hradla na vývodech 18 a 20 kabelu k zástrčce zpracovávají řídicí signály CS a OE z patice EPROM a podle nich připojují datové výstupy RAM přes IO7 do patice.

Všechny součástky jsou na obousměrné desce s plošnými spoji Y513 (obr.8 na str. 457 a obr.9). Kabel z desky do zástrčky je asi 50 cm dlouhý a je tvořen celkem 27 vodiči. Použijeme 3 kusy plochého kabelu po 9 vodičích. Vývod 21 na zástrčce není připojen, přívod U_{pp} , k vývodům 12 (GND) a 24 (Ucc) vede po 3 vodičích. Zástrčku

zhotovíme obroušením patice DIL 24 pro IO. Kabel je shora připájen do vývodů zástrčky. Ještě před zapájením kabelu spojíme spolu všechny tři kusy plochého kabelu natažením několika krátkých kousků bužírky o průměru asi 8 mm.

Osazování desky začneme zapájením drátových propojek, nahrazujících prokovené díry (některé jsou pod IO).

Kabel zajistíme na desce plošných spojů silnějším drátem, který protáhne dírami v desce (vyvrtáme na vhodném místě) a na druhé straně ohneme.

Závěr

S uvedeným zařízením pracujeme asi rok při vývoji konstrukcí s jednočipovými mikro počítači. Umožnilo zkonstruování např. počítačem řízeného vytápění rodinného domu, elektronického zapalování do motokáry, řízení tuneru a dalších konstrukcí.

V současné době připravujeme rozšíření programového menu o možnost psát přímo v jazyce symbolických adres mikro počítače 8048 (tj. vybavení překladačem 8048) a dále rozšíření technického vybavení o desku programátoru vnitřní EPROM jednočipových mikro počítačů 8748.

V minulém čísle AR jste si jistě přečetli článek s titulkem FCC PUBLIC, který přinesl základní informace o programovém vybavení, šířeném po světě legálně zadarmo nebo za mírné poplatky - Public Domain Software popř. shareware.

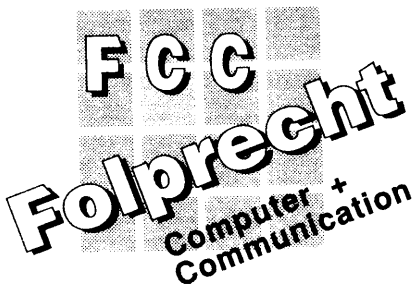
I v redakci vzbudila myšlenka rozšíření tohoto programového vybavení v Československu velký zájem. Jako Amatérské rádio chceme i nadále zůstat věrní zájmovému zaměření našeho časopisu. Přesto bychom se rádi věnovali i osobním počítačům. A oblast Public Domain programů by mohla být tou vhodnou „zájmovou“ oblastí. Proč? Mezi těmito programy (kterých jsou desítky) je právě mnoho „zájmových“ programů, které v profesionální sféře najdeme zřídka - nejrozličnější výukové programy, hry, osobní agendy, programy pro děti, kreslení, náboženství, zemědělství, astrologie, mapy, radioamatérské programy, hudba, testy, statistika. Programy, které umožní majitelům „písiček“ učinit jejich počítač užitečný i jejich rodině, dětem, nejrozličnějším koníčkům. Nechybí ovšem ani kvalitní editory, databáze, spreadsheets, programovací jazyky a další velmi profesionální tvůrky, které v komerčním provedení stojí stovky a tisíce dolarů a jsou tak pro „amatéra“ finančně nedostupné - a v Public Domain je má zadarmo. Navíc je to pokračování stavu, na který jsme si (bohužel) zvykli, a to že za programy se neplatí ...

A tak jsme se rozhodli navázat s firmou FCC Folprecht kontakt a spolupráci. Sídlo firmy je v Mannheimu ve Spolkové republice Německo, dceřinná firma stejného názvu (s.r.o.) má sídlo v Ústí nad Labem. Jak bylo uvedeno v článku FCC Public, firma má velký archiv programů z oblasti Public Domain a shareware a trvalý přístup prostřednictvím časopisů i počítačových sítí ke všem novinkám. Pokud naše jednání dopadne podle našich stávajících představ, chtěli bychom od příštího roku věnovat řečneme jednu až dvě stránky měsíčně informacím o Public Domain programech. Chtěli bychom vás nejen informovat o tom, co všechno je v této oblasti dostupné, ale i o tom, jak s jednotlivými programy zacházet (formou stručných referenc-

pro všechny na disketách, každý měsíc alespoň jedna disketa, v ceně do 50 Kčs (cena pouze za disketu a práci s kopírováním a odesláním). Stejně tak by byly na tyto diskety zařazovány všechny programy, popisované (jako samostatné články) v AR nebo v ročence Mikroelektronika, popř. programy ze soutěže Mikrokonkurs, abyste je nemuseli pracně opisovat z výpisů (listingů), zveřejňovaných v ne vždy nejlepší kvalitě (jak autor dodá) v AR nebo v ročence.

Celý projekt třeba vzbudí i aktivitu programátorů neprofesionálů, kteří by mohli do „banky“ Public Domain softwaru posílat svoje programy. Jejich „vypuštěním“ do veřejnosti se mohou „proslavit“, ověřit si tím svoje kvality „na trhu“, získají třeba určitou odměnu, která by se mohla v případě zajímavých

PUBLIC DOMAIN ANEB PROGRAMY ZADARMO



ních manuálů). Samozřejmě se budeme snažit některé programy osobně vyzkoušet a otestovat, a se získanými zkušenostmi vás budeme seznamovat.

Ale to nejzajímavější pro vás by měla být spolupráce firmy FCC Folprecht. Vybrané programy z archivu i z „horých“ novinek by měly být dostupné

a kvalitních programů vyplácet. Spolupráce s firmou FCC Folprecht může ztraktivnit i naši soutěž o nejuspěšnější programy v rámci Mikrokonkursu (dříve Mikroprogu).

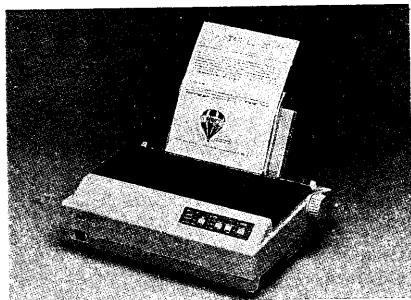
V případě zájmu pak budou vydávány samostatné publikace (přílohy), jednak jako katalogy programů, jednak jako návody k jejich používání.

Tolik zatím k inspiraci, kterou jsme získali z článku FCC PUBLIC v minulém čísle AR. Jednání s firmou FCC Folprecht by měla být ukončena během října, a tak se určitě v prvním čísle příštího ročníku dozvíte, jak to všechno doopravdy bude.

NOVÉ TISKÁRNY STAR

Několik nových modelů tiskáren k osobním počítačům představila v září v Praze známá japonská firma Star. Chceme vás stručně seznámit s jejich parametry. Jde o inovace úspěšných typů LC-10 a LC-24-10.

Tiskárna LC-20 (obr. 1) je devítijehličková maticová tiskárna s maximální šířkou tisku 10" (254 mm). Při 12 znacích na palec tiskne rychlostí 180 znaků za sekundu v obyčejném (draft) módu a 45 znaků za sekundu v módu



Obr. 1. Tiskárna LC-20

NLQ. Lze vybírat ze čtyř typů písma - Courier, Sanserif a Orator 1 a 2. V grafickém módu tiskne až 240 dpi. Emuluje ESC/P nebo IBM Proprinter II, má buffer 4 kB a připojuje se k paralelnímu portu Centronics.

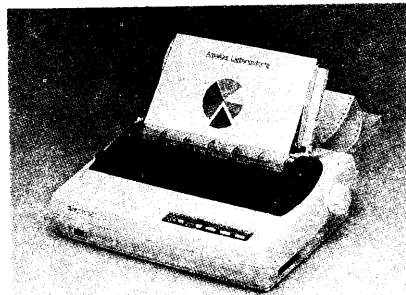
Tiskárna LC-200 (obr. 2) je novým modelem devítijehličkové tiskárny. Oproti LC-20 má ještě HS-draft mód (high speed) - 225 znaků za sekundu, navíc typ písma Script, několik možností vkládání a vedení papíru, standardní DIP přepínače jsou nahrazeny tzv. EDS módem, kdy se potřebné funkce nastavují z ovládacího panelu, a hlav-

star

the ComputerPrinter

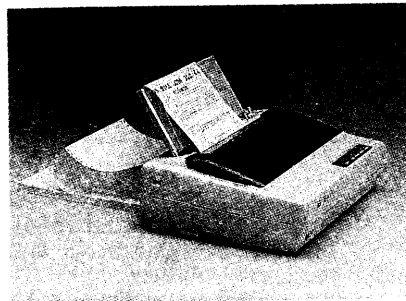
ně (v provedení „Color“) možnost rychlé záměny jednobarevné a vícebarevné pásky.

LC24-200 (obr. 3) je dvacetijehličková tiskárna tisknoucí rychlostí 222 znaků za sekundu v HS-draft módu a 66 znaků za sekundu v Letter Quality. V grafice tiskne až 360 dpi při maximální šířce tisku 254 mm. Lze vybírat z pěti typů písma - TMS Roman,



Obr. 2. Tiskárna LC-200

Sanserif, Courier, Prestige a Script. Kromě ESC/P a IBM Proprinter X24 emuluje ještě i NEC P6. Má buffer 30 kB a standardní paralelní připojení Centronics. Stejně jako LC-200 v provedení Color (LC24-200 CL) umožňuje rychlou záměnu jednobarevné a vícebarevné pásky a kvalitní tisk až v sedmi barvách.



Obr. 3. Tiskárna LC24-200

Ceny tiskáren STAR v září 1990

LC-20	258,-
LC-200	332,-
LC24-200	458,-
LC24-200 CL	498,-
SP-300	472,-
LC-10	225,-
LC-10 Color	290,-
LC-15	398,-
LC-24-10	326,-
LC-24-15	527,-
FR-10	495,-
FR-15	595,-
XB24-10	595,-
XB24-15	695,-
LS-08II	1870,-
LS-08 DB	2785,-
LS-08 DX	3140,-

Všechny uvedené tiskárny umožňují samozřejmě i tzv. download libovolných znaků (tj. i českých).

Tiskárny firmy Star prodává v ČSFR firma **KONSIGNA** Handel GmbH, Pražská 18, Praha 10, tel. (02)757302, fax (02)757318. Ceny dodávaných tiskáren Star v amerických dolarech jsou v tabulce.

Program Windows firmy Microsoft pro osobní počítače jistě není zapotřebí čtenářům představovat. Je to velmi příjemná nadstavba operačního systému MS-DOS, která umožňuje manipulaci se soubory, s programy, jejich spouštění, kombinování, a to vše v libovolně velkých a libovolně umístěných „okénkách“ (proto Windows). Aby bylo možné používat těchto okének, musí přístup k obrazovce i ke klávesnici probíhat výhradně prostřednictvím programu Windows, tedy programy s vlastním přístupem k displeji a klávesnici tuto možnost nemají. A proto také doposud nebylo možné pracovat pod Windows v češtině nebo slovenštině. „OKNA“ nám otevřela do světa holandská

WINDOWS V ČEŠTINĚ

firma DataStar, která uvádí na trh ve spolupráci s čs. firmou HAAR doplněk k programu Windows, se kterým lze pracovat ve Windows v češtině. Tím se češtině otevírají všechny programy, které pod Windows pracují - např. PageMaker pro DTP, spreadsheet Excel, kreslicí program Corell Draw, textový editor Word a mnoho dalších - jsou to pro nás tedy opravdu „OKNA“ do světa. Samozřejmě pracují česky nejen na obrazovce, ale i na nejrůznějších tiskárnách.

Soubor doplnků a fontů pro češtinu (slovenština se připravuje) ve Windows si můžete objednat u firmy HAAR International a.s., Umělecká 7, Praha 7, telefon 379295, fax 370458. Cena celého souboru je 4950 Kčs.

Satelitní stereofonie

Jiří Borovička, OK1BI

Rozvoj televizního a rozhlasového vysílání z družic, umístěných na stacionárních drahách, prošel v posledních letech od experimentů k praktické realizaci. Vzhledem k extrémním vzdálenostem přenášeného signálu bylo nutno vyřešit mnoho technických problémů v oblasti techniky vysokých kmitočtů, včetně dosažení mimořádně malého šumu v zesilovacích stupních.

Přijem signálu pevné družicové služby (PDS) je zajišťován vysoce kvalitními přijímacími systémy za použití parabolických antén o velkém průměru. Získaný demodulovaný signál televizního kanálu, případně rozhlasového vysílání, slouží k modulaci vysílačů pozemní sítě a v současné době především jako zdroj modulační pro kabelové rozvody. Pro vysílače PDS je určeno především pásmo 11 GHz.

Rozhlasová družicová služba (RDS) je určena především pro individuální příjem v domácnostech. Používá se vysílačů většího výkonu, takže je zaručen dobrý příjem i za použití antén o menším průměru. Rychlý rozvoj vysoce kvalitních venkovních konvertorů s nízkým šumovým číslem (pod 1 dB) dovoluje relativně jednodušší amatérskou konstrukci vnitřních jednotek. Přestože pro RDS je určeno pásmo 12 GHz, první družice – ASTRA – vysílá v pásmu 11 GHz. Další z družic této služby – KOPERNIKUS – vysílá dokonce ve třech pásmech a to 11, 12 a 24 GHz. Vzhledem k tomu, že venkovní jednotky se u nás nevyrábějí a musíme je opatřovat ne právě levnou cestou ze zahraničí, není v současné době ekonomicky únosné zaměřovat se na příjem v pásmu 12 GHz. Pásmo 11 GHz, kde nyní pracuje 11 družic, nabízí největší výběr programů jak televizních, tak rozhlasových. Díky vynikajícím vlastnostem vnějších jednotek je možno s anténou o průměru alespoň 120 cm kvalitně přijímat i programy družic PDS.

Již řadu let je v západoevropských zemích vysílán zvukový doprovod televizních kanálů stereofonně. Tento způsob významně zkvalitňuje prožitek ze sledovaného programu. Přestože se i u nás uvažuje o stereofonním zvukovém doprovodu televizního obrazu (známe zatím pouze ze 70mm kin), jsme dosud o tuto kvalitní reprodukci ochuzeni. V rozhlasovém vysílání je sice stereofonní vysílání zajištěno na dvou programech VKV, ale další výběr mají umožněn pouze zájemci bydlící v pohraničních oblastech. Dálkový příjem ve vnitrozemí vždy dosažení dobré kvality nezaručuje.

Z různých zdrojů informací je možné zjistit, že amatérský příjem družic PDS a RDS má stoupající tendenci. Bylo to umožněno získáním návodů ze zahraniční literatury a nemalou měrou tomu pomohly i návody uveřejněné v AR. Ziskáváním praktických zkušeností budou určité publikovány i další nové návody.

Přestože již dlouhá léta věnuji dálkovému příjmu VKV rozhlasu, soustředil jsem zájem na příjem stereofonního vysílání z družic, jak zvukového doprovodu televize, tak i rozhlasového vysílání. Výsledkem mého snažení je další popis, který má za cíl umožnit příjem i dalším zájemcům.

Spektrum kmitočtů, vysílaných televizním kanálem z družice, zahrnuje rozsah od 25 Hz do 8 MHz. Kromě disperzního kmitočtu 25 Hz, který je účinný v době nepřítomnosti modulační nosné vlny, obsahuje spektrum synchronizační pulsy 50 a 15 625 Hz, pomocný nosný kmitočet barvy 4,433 MHz, obrazové kmitočty (video signál) od nejnižších kmitočtů do 5 MHz a pásmo kmitočtů od 5,5 do 8 MHz s nosnými kmitočty zvuku

a pomocnými signály. Popsané spektrum kmitočtů je kmitočtově namodulováno na nosný kmitočet televizního kanálu vysílaného z družice.

Demodulovaný signál na přijímací straně obsahuje celé vysílané spektrum a používá se pro něho vžitého názvu „Basis band“ (dále jen B.B.). Z výstupu demodulátoru, někdy pro menší zesílení, se další zpracování rozděluje do dvou větví. Část spektra od 50 Hz do 5 MHz se zesílí a upravuje deemfází, kmitočet disperze 25 Hz se potlačí a obrazový signál se zpracuje obrazovou částí televizního přijímače. Kmitočtové pásmo 5,5 až 8 MHz se zpracovává v obvodech, na jejichž výstupu je zvukový signál. V tomto kmitočtovém pásmu jsou také pomocné kanály, obsahující impulsy určené k dekodování zakódovaných obrazových signálů. Dekodéry jsou obvykle konstruovány tak, že se připojují na výstup B.B. Vzhledem k dalšímu popisu nás zajímá rozsah kmitočtů 5,5 až 8 MHz, ve kterém jsou obsaženy zvukové kanály.

Zvukové kanály jsou kmitočtově modulovány tak, jak je obvyklé u vysílání VKV rozhlasu (kromě digitálního vysílání), takže jejich zpracování a demodulace je prakticky shodná se způsoby užívanými v přijímacích pro VKV rozhlas, vstupní část je však laděna pro rozsah 5,5 až 8 MHz. Pevně se používá i normalizovaný mf kmitočet 10,7 MHz. Problémy však vznikají nejednotností používaného modulačního zdvihu a nutností proměnné šířky pásma mf zesilovače. Monofonní zvukový doprovod obrazu (např. na družici Astra) vystačí se šíří pásma 180 kHz, avšak na družici PDS Eutelsat F5 u programu RAI UNO, RAI DUE a TVE 1 již tato šířka nestačí. Situace na družici F4 u kanálu TV5 je ještě daleko horší a potřebná šířka je až 450 kHz.

Při proladování zvukového pásma 5,5 až 8 MHz narazíme na větší množství zvukových kanálů; jejich počet se u různých obrazových kanálů liší. Některé mají pouze jeden monofonní kanál zvukového doprovodu, u jiných zjistíme 3 kanály se shodnou modulací: první kanál (od nižších kmitočtů) je monofonní doprovod, další je levý kanál stereofonního doprovodu a vždy o 180 kHz výše je pravý kanál. Dále tam může být dvojice kanálů rozhlasového stereofonního vysílání, případně i dvou rozhlasových programů. Narazíme i na kanály s dekodovacími impulsy. U sportovních programů jsou kanály místo stereomodulace obsaženy zvukovým doprovodem v různých jazykových mutacích (Eurosport, Screen-sport). Již při běžném poslechu zjistíme, že monofonní doprovod je značně silnější než ostatní kanály. Stereofonní doprovod i rozhlasové kanály přijímáme se značně horším odstupem signál-šum a proto jejich kvalitní zpracování na přijímací straně je náročné.

Stereofonní vysílání nepoužívá kmitočtového multiplexu s pomocným nosným kmitočtem, jak jej známe z rozhlasového vysílání na VKV. Nemůžeme proto použít obvyklého stereofonního dekodéru. Levý a pravý kanál jsou vysílány na samostatných kmitočtech, vždy od sebe vzdálených o 180 kHz.

V podstatě lze použít dvojího způsobu zpracování přijímaných kmitočtů:

– Pro každý kanál se použije samostatná jednotka – obě jednotky jsou shodné. V praxi je pak nutno naladit nejprve jeden kanál na první jednotce a pak druhou jednotku na kanál druhý. To způsobuje určité komplikace při ladění. Pokud není zajištěno přesné cejchování, snadno naladíme oba přijímače na stejný kanál. Protože na některých obrazových kanálech je kromě monofonního doprovodu i doprovod stereofonní a dále i dva rozhlasové programy, je přesná volba žádaného programu někdy komplikovaná.

– Použije se jedna jednotka, která je společná pro oba kanály, levý i pravý. Ve skutečnosti je společná pouze vstupní část a to v zesilovači, směšovači a oscilátoru. Za směšovačem se signál rozděluje do dvou samostatných mf zesilovačů, s rozdílným mf kmitočtem. Odstup mf kmitočtů je přesně 180 kHz, takže naladění stereofonního programu je jednoznačné. Tento způsob byl využit i v popisovaném zařízení.

Konstrukce jednotky

Konstrukce jednotky vychází z vysokých nároků na získání kvalitní reprodukce zvuku. Jednotka sestává ze tří částí, umístěných na samostatných deskách s plošnými spoji.

Na desce A je vř díl. Ukolem tohoto dílu je zpracování kmitočtu z rozsahu 5,5 až 8 MHz až po kmitočtovou demodulaci signálů levého a pravého kanálu. Jak již bylo uvedeno výše, je úroveň signálů stereofonního doprovodu znatelně menší, s horším odstupem signál/šum. Tento poměr může určit především velikost paraboly a vlastnosti venkovního konvertoru. Úroveň signálu na výstupu B.B. je již velká a nedá se proto šumový odstup zlepšit vstupní částí zvukového dílu. Poměr k šumu může trochu ovlivnit použitá šířka pásma mf zesilovače, příliš velká šířka pásma vlastnosti zhoršuje. Optimální šířka pro stereofonní zvukové doprovody i rozhlas je 150 až 180 kHz/–6 dB. Ke zlepšení však může pomoci volba demodulátoru. Znatelně lepší vlastnosti má demodulátor PLL vůči častěji používanému koincidenčnímu demodulátoru. Výstup z demodulátoru, za použití subjektivně nastavené deemfáze, je možno připojit ke vstupu mf zesilovače. Tato možnost však platí pouze pro začáteční pokusy s příjmem, protože poslechem zjistíme, že modulace zní nepřirozeně.

Deska B je dynamickým omezovačem šumu. Tento obvod slouží k úpravě vysílaného signálu a zlepšení poměru signál/šum před vstupem do mf zesilovače. Stereofonní modulace je vysílána v tzv. Wegenerově systému, který používá expanzi vyšších akustických kmitočtů v dynamické závislosti na jejich amplitudě. Kromě toho používá dvou druhů preemfáze, označovaných jako Panda 1 a Panda 2. Způsob je obdobný, jak ho známe u systému dbx, Dolby nebo Hi-com. Jeho cílem je dosáhnout na přijímací straně vyhovujícího odstupem signál/šum. Bohužel však ani v zahraniční literatuře, ani konzultacemi s odborníky se nepodařilo zjistit přesné charakteristiky vysílaného signálu, aby bylo možno na přijímací straně zabezpečit zrcadlový průběh těchto charakteristik. Použitý dynamický omezovač šumu však zaručuje i při subjektivním nastavení výborné výsledky.

Obvod na desce B pracuje jako dynamický omezovač šumu s operačním zesilovačem s proměnnou strmostí ve funkci kompresoru vyšších akustických kmitočtů (jako horní propust s proměnným mezním kmitočtem). Operační zesilovač je řízen nízkofrekvenčním

zesilovačem v závislosti na amplitudě nf kmitočtů.

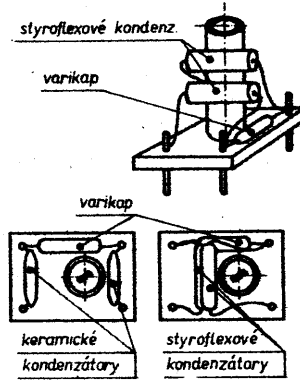
Deska C představuje selektivní, oddělovací zesilovač, který propouští pouze pásmo kmitočtů od 5,5 do 8 MHz. Zesílení je menší než jedná (emitorový sledovač). Selektivní zesilovač vymezuje propustné pásmo přijímaných kmitočtů, zařazuje se mezi vstup B.B. a vstup vf části. Pro vlastní funkci stereofonního příjmu není nutný, avšak v některých případech může zlepšit šumové poměry.

Deska A – vf část

Schéma vf části je na obr. 1. Na vstupu vf zesilovače T1 je zařazena dolní propust, která potlačuje všechny kmitočty pod 5,5 MHz a zabráňuje pronikání videosignálu do zvukové části. Obvod L2, C4 je rezonanční obvod s plochou propustnou charakteristikou se středním kmitočtem asi 7 MHz. Vazebním vinutím L3 se signál dále přivádí na vstup směšovače, osazeného integrovaným obvodem SO42P (UL1042 polské výroby). Tento obvod je dvojité vyváženým aktivním směšovačem, vyžadujícím velmi málo přídavných součástek. Symetrické zapojení zvláště zvyšuje odolnost (vznik intermodulačního zkreslení při silném signálu) a vzhledem k jeho vnitřnímu zapojení umožňuje využít dvou tranzistorů jako oscilátoru. Oscilátor pracuje také v symetrickém zapojení a varikapem je přeladován v rozsahu 16 až 18,7 MHz. Ve snaze zmenšit rozměry jednotky jsou varikap a oddělovací kondenzátor umístěny pod jedním krytem spolu s cívkou.

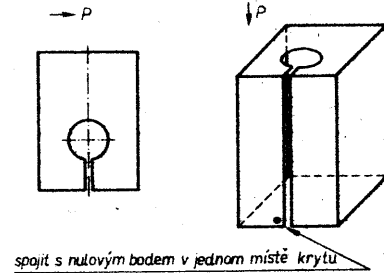
U nás vyráběné varikapy v plastickém pouzdru jsou však rozměrné a musí být proto použito varikap ve skleněném pouzdru. Použitý typ BB139 (vlastnosti podobné KB109) se dá získat ze starých, vyřazených vstupních jednotek televizorů, které se v poslední době mezi amatéry objevily. Nic nebrání použít jiný, obdobný typ ve skleněném pouzdru. Umístění varikapu a kondenzátorů je na obr. 2.

Symetrický výstup směšovače umožňuje připojení dvou nezávislých nf zesilovačů. Zesilovač pro levý kanál je laděn na kmitočet 10 520 kHz, pro pravý kanál pak na kmitočet 10 700 kHz. Tim je při ladění jedním oscilátorem odstup kanálů stále konstantní,

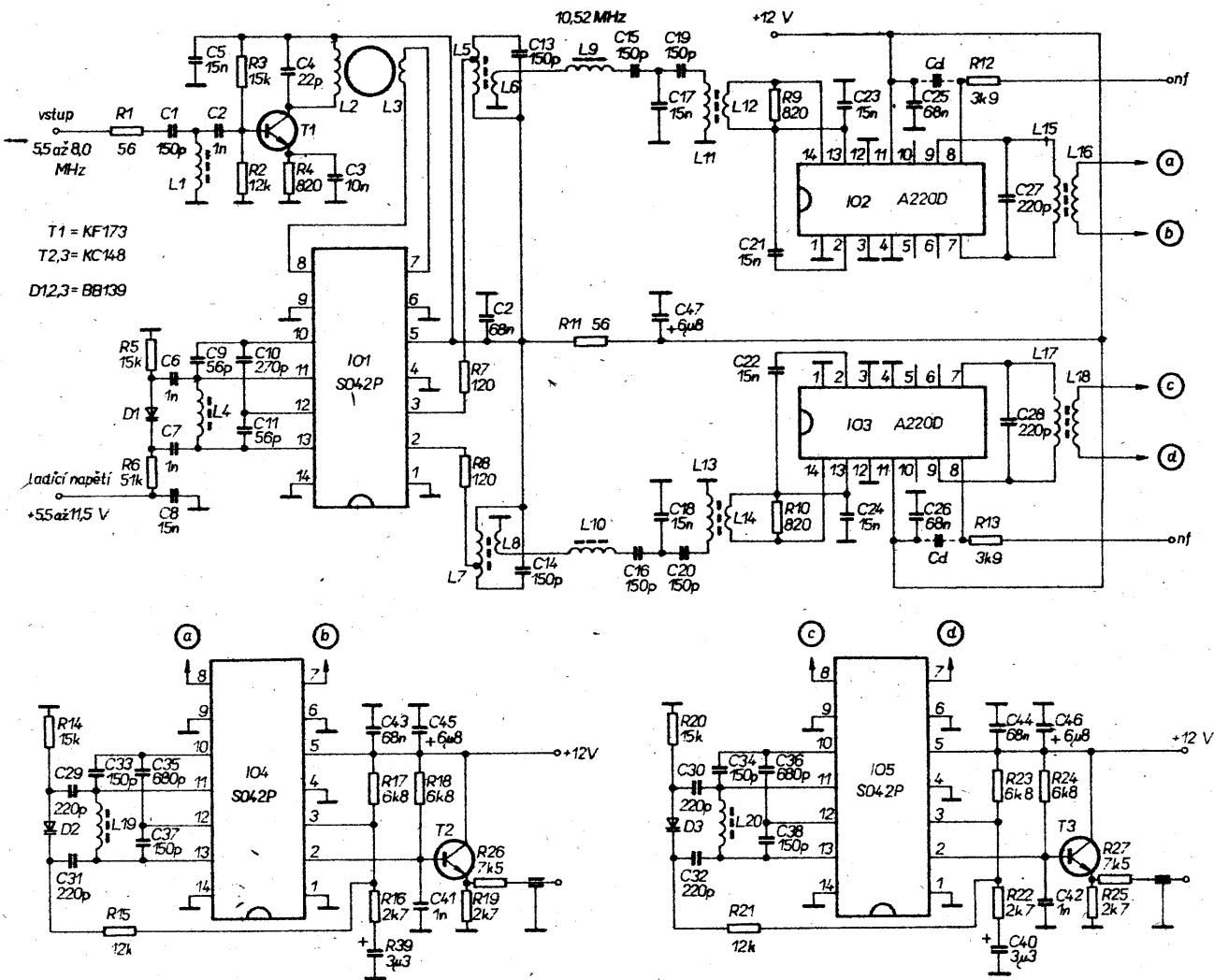


Obr. 2. Umístění varikapu a kondenzátorů

180 kHz. Oba zesilovače mají shodné zapojení a jsou osazeny běžně dostupným a levným obvodem A220D (NDR). Zvýšenou pozornost vyžaduje řešení pásmových propustí. Jejich optimální šířka pásma pro pokles 6 dB má být 150 až 180 kHz. Víme, že dosažitelná šířka pásma je závislá především na činiteli jakosti Q použitých cívek. To by vyžadovalo použití neúměrně velké cívky a dostatečné vzdálenosti krytů od vnitř. Tzv. „kolínské cívky“, které se prodávají v sáčcích jako souprava, mají činitel jakosti velmi malý (vzhledem k malým rozměrům). V návodu použité kostičky z VXN (tzv. „pardubické“), které jsou po likvidaci těchto zařízení dostupné jako inkurant, vyhovují po úpravě (obr. 3). Tim, že kryt je umístěn blízko vnitř, tvoří závit nakrátko, a to má za následek zmenšení jakosti obvodu. Prostříhnutím



Obr. 3. Úprava „pardubické“ cívky



Obr. 1. Schéma desky A

jedné strany až k otvoru v šíři 0,5 až 1 mm (na přesnosti nezáleží) se zruší závit nakrátko a zůstane zachována stínící funkce. K prostříhnutí vyhovují (k velké radosti manželek) malé nůžky z manikur. Při prostříhávání se deformuje měkký hliníkový plech, avšak šroubovákem tuto deformaci napravi- me. Aby byl skutečně zrušen závit na krátko, musí být stínění spojeno se zemí pouze v jednom bodě vedle prostříhu. Takto upra- vená cívka umožní získat potřebný činitel jakosti a lze dosáhnout šířky pásma celé propusti 180 kHz/-6 dB. Propust má kriti- kou vazbu a její naladění na maximum není obtížné.

Mf zesilovač s A220D pracuje v obvyklém zapojení. Osmistupňový symetrický zesilo- vač zaručí spolehlivou limitaci přijímaných signálů. Zenerova dioda a přídavný nf tran- zistor nejsou využity a jejich vývody jsou spojeny se zemí. Nevyužívá se ani elektro- nické regulace hlasitosti a nemusí být proto k přívodu 5 připojen potenciometr. Ladicí obvody L15, C27 a L17, C28 byly původně zapojeny na výstup mf zesilovače a indukč- ně vázány na následující demodulátor PLL. Praktická zkouška pak ukázala, že jejich zapojení jako fázovacího obvodu obvykle používaného koincidenčního demodulátoru nemá vliv na další připojení PLL demodu- látoru. Proto byl vyveden i výstup nf z koinci- denčního demodulátoru (rezistor R12 s R13), což umožňuje využít jednotku pokud nejsou oživeny PLL demodulátory. Fázovací kondenzátory, integrované v obvodu A220D, na kmitočtu 10,7 MHz plně postačí a není třeba zvětšovat jejich kapacitu přídavn- ymi vnějšími kondenzátory. Kondenzátor C₄, umístěný mezi body 8 a 11, tvoří deemfá- zi. Obvyklá kapacita je 22 nF, avšak v praxi je nutno subjektivně nastavit optimální veli- kost. V případě použití PLL demodulátoru tento kondenzátor odpadá.

Na fázovacím obvodu je další vinutí L16 a L18, z kterého se odeberá signál do vstupu PLL demodulátoru. Vazba je provedena ze dvou tenkých zkroucených vodičů, vede- ných na straně s plošnými spoji.

PLL demodulátor má řadu výhodných vlastností. Zlepšuje odstup šumu od užiteč- ného signálu, což je v souladu s našimi potřebami. Vyznačuje se podstatně větším koeficientem potlačení signálů, pracujících na stejném nebo blízkém kmitočtu za pod- mínky, že nežádáný signál je alespoň o 1 dB menší. To přispívá ke zlepšení odstupu mezi levým a pravým kanálem, neboť mf propust propouští částečně i kanál sousední. PLL demodulátor má prakticky obdélníkovou propustnou charakteristiku v nastavené šíři pásma. Nf signál nemění svou úroveň při ladění v průběhu propustné charakteristiky a za ní zmizí do nuly. Při správném nastave- ní dosahuje i menšího zkreslení demodulo- vaného signálu.

Základní princip funkce PLL demoduláto- ru vychází z teorie fázových závěsů, užívá- ných v oscilátorových jednotkách různých zařízení. Základem je napěťové řízený osci- látory (VCO), jehož kmitočet se dá doladit ladicím prvkem, řízeným stejnosměrným na- pětím (nejčastěji varikap, i když je možné použít i jiných součástek, ovládaných třeba proudem). Signál z VCO se přivádí do smě- šovače spolu s referenčním kmitočtem. V případě shodnosti obou kmitočtů je na výstupu směšovače nulové napětí. Nemusi to být skutečně absolutní nula, napětí může být superponováno na jinou úroveň stejno- směrného napětí. Při rozdílu obou kmitočtů se objeví na výstupu směšovače tento rozdíl v kladné nebo záporné odchybě stejno- směrného napětí. Toto tzv. „chybové napě- tí“ se přivede se správnou orientací na vari- kap ve VCO a oscilátor se doladí na původní kmitočet tak, aby na výstupu směšovače bylo opět napětí nulové.

Převědeme-li výše uvedené zjednoduše- ný popis do konkrétní podoby PLL demodu- látoru, pak obvod pracuje následovně: Integ- rovaný obvod SO42 (UL1042) v sobě sdru- žuje funkci VCO a směšovače. Popis je shodný pro oba kanály. Symetrický oscilátor s obvodem L19, C35, zpětnovazebními kon- denzátory C33 a C37, oddělovacími konden- zátory C29, C31 a varikapem D2 plní funkci VCO. Propojení mezi VCO a směšovačem je uvnitř integrovaného obvodu. VCO volně kmitá na středním kmitočtu mf zesilovače. Mf kmitočet se přivádí do vstupu SO42 na přívody 7 a 8. Při shodnosti obou kmitočtů bude na symetrických výstupech směšova- če 2 a 3 nulové napětí (ve skutečnosti super- ponované na úrovni asi +6 V). Přivedením signálu mezifrekvenčního kmitočtu z gene- rátoru a jeho změnou např. ±100 kHz, bude změna výstupního napětí směšovače asi ±1 V, tj. od 5 do 7 V. Tyto změny se přene- sou přes rezistor R15 na varikap v takovém smyslu, že VCO bude mít snahu se „dotah- vat“ na střední kmitočet.

Při kmitočtové modulaci mf kmitočtu se bude rychle měnit chybové napětí věrně s modulačním kmitočtem a na výstupu smě- šovače bude modulační obálka modulač- ního napětí, tj. demodulované nf napětí. Toto napětí se z vývodu 3 vede přes dolní propust (s časovou konstantou danou členem R16, C39) a rezistor R15 na varikap. Časová konstanta musí být volena tak, aby demodu- lovaný signál nebyl zkreslený v celém rozsah- u nf kmitočtů. Z vývodu 2 pak odeberá demodulované nf napětí přes emitorový sle- dovač k dalšímu zpracování. Obvod neobsa- huje deemfázi, kondenzátor C41 pouze svá- dí k zemi zbytky vf napětí po demodulaci.

K emitoru T2 je možné připojit obvod s indikací přesného naladění. Nf výstup je děličem (R26 a rezistor v jednotce dynamic- kého omezovače šumu - DNR) upraven na úroveň, potřebnou pro správnou funkci DNR.

Konstrukce desky A

Vysokofrekvenční část je postavena na oboustranné desce s plošnými spoji (obr. 4). Na spodní straně jsou nejen všechny plošné spoje, ale i zemnicí plocha. Na horní straně desky je pouze část zemnicí plochy, sloužící k uzemnění krytů laděných obvodů. Znovu upozorňuji, že uzemnění proříznutých krytů pásmových propustí 10,7 a 10,52 MHz musí být vždy pouze v jednom bodě (vedle proříz- nutí). Kryty vstupního oscilátoru a obvodů VCO v PLL detektorech nejsou upravovány a mohou být uzemněny v libovolném bodě. Optimální uzemnění je zakresleno v obráz- ku. Zemnicí plochy horní a spodní strany desky jsou spojeny zapájením vstupního integrovaného obvodu IO1 u vývodu 1 a 14 a zemního přívodu kondenzátoru C47.

Před vsazováním součástek jsou plošné spoje pocínovány, včetně zemních ploch. Při troše praxe se daří pocínovat i větší plochy transformátorovou páječkou a výsledek se o mnoho neliší od továrního provedení. Pocínování podstatně zvýší spolehlivost spoje- ní součástek. Po uvedení do chodu je vhod- né umístit desku do „zahrádky“ ze zbytků kuprexitu o výšce 25 mm. Do vytvořených bočnic se zapájí průchodkové kondenzátory 1 nF pro přívod stabilizovaného napětí 12 V a nf výstupy obou kanálů přes rezistory R26 a R27. Vstupní signál 5,5 až 8 MHz se přivede tenkým souosým kabelem z výstupu B.B., případně selektivního zesilovače (des- ka C).

Údaje o cívkách jednotlivých obvodů jsou uvedeny v tab. 1. Použití toroidů u cívky L1 a L2 může přinést určitou nepřesnost vzhle- dem k výrobním rozptylům. Případné rozpty- ly však neohroží výsledek.

Vinutí oscilátorového obvodu a obvodů VCO v PLL demodulátorech je válcové, závit

vedle závitu. Spodní část vinutí má být asi 3 mm od spodní části kostičky, aby varikap netlačil na vinutí. Původní kostičky z VXN mají na spodní části výstupek, který by vy- žadoval otvory v desce s plošnými spoji. Tento výstupek, určený pro prodlou- žení dráhy ladicího jádra, ulomíme kleště- mi a pilníkem zarovnáme. Do osciláto- rového obvodu i VCO použijeme fero- kartová jádra, která zaručují lepší stabilitu. Tato jádra se dají získat opět z demontova- ných částí radiostanic VXN, jsou použita v některých obvodech a mají rudou plošku na straně šroubování. Od feritových jsou snadno rozlišitelná podle tvrdosti materiálu.

V obvodech pásmových propustí a výstu- pu mf zesilovače použijeme jádra feritová, jak je uvedeno v tabulce. I u těchto obvodů jsou ulomeny spodní části kostičky.

Uvedení do chodu

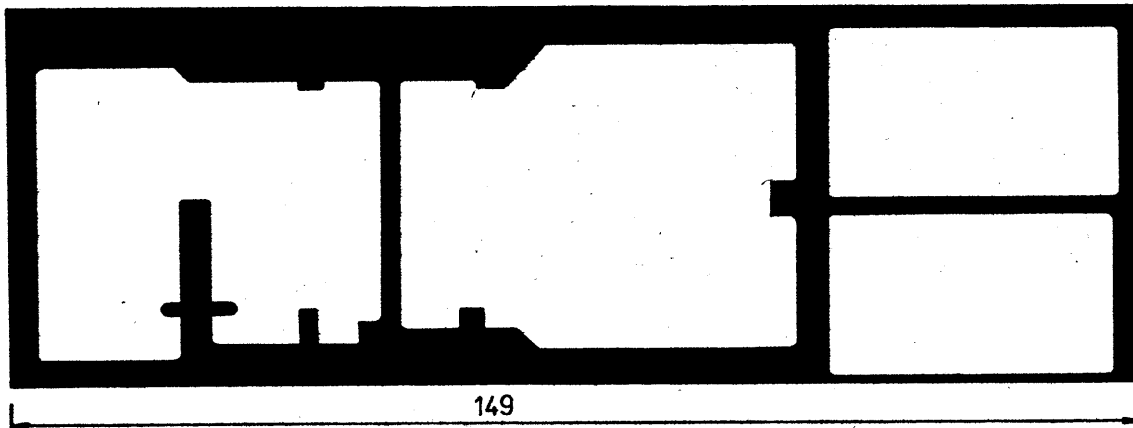
K uvedení do chodu potřebujeme některé základní měřicí přístroje, na kterých závisí konečný výsledek. Nejvhodnější je rozmiřač s přesným odečítáním kmitočtu, čítač a elektro- nický voltmetr s vf sondou. Je možné si jednoduchý generátor, upravený na rozmi- řač, vyrobit jako účelovou pomůcku.

Nejprve nastavíme obvody mf zesilovače, tj. pásmovou propust a výstupní obvod.

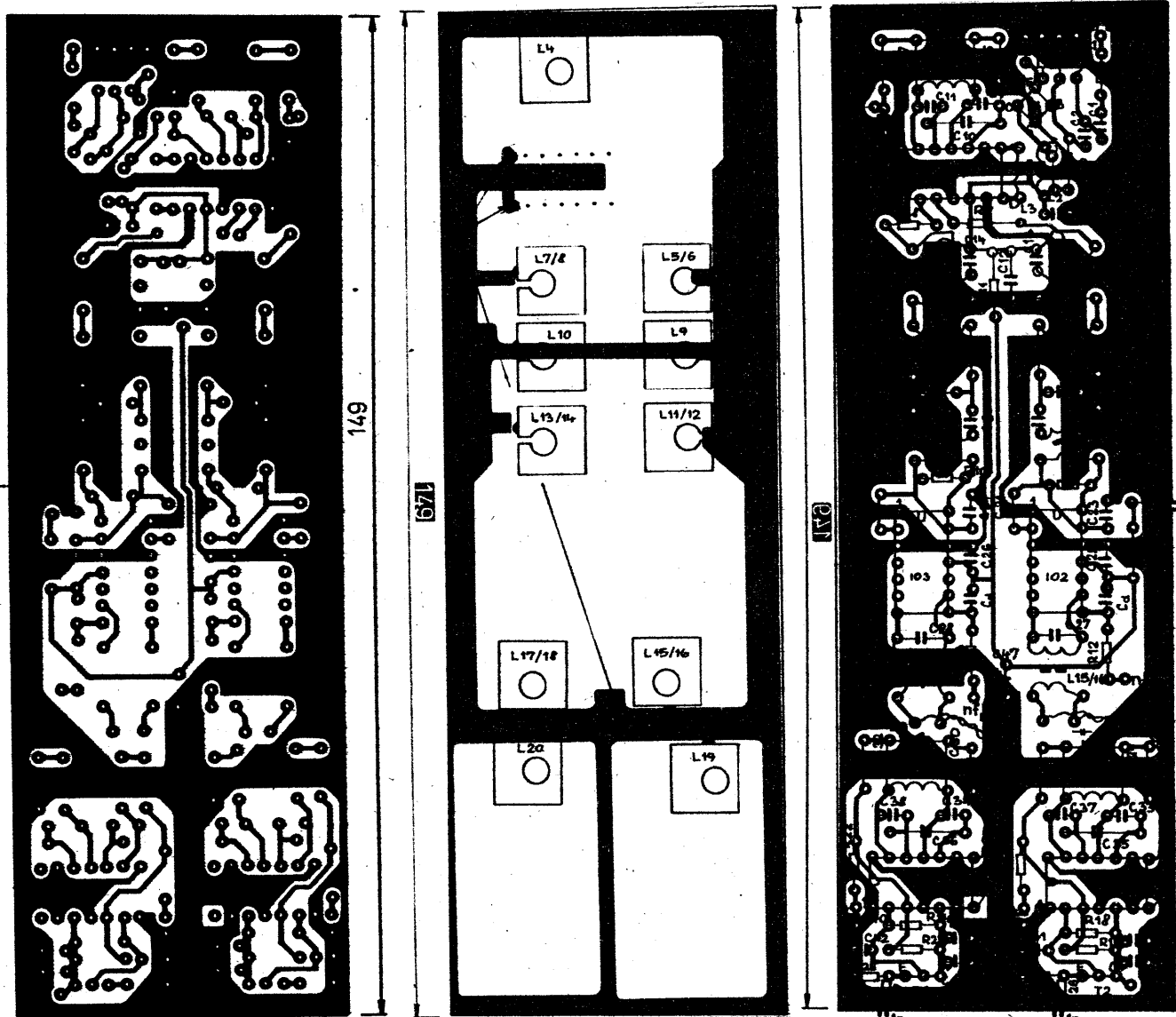
Rozmiřač nebo generátor mf kmitočtu při- pojíme, přes oddělovací kondenzátor 10 nF, do vývodu 12 IO1. Dočasně, po dobu měře- ní, spojíme vývod 13 kondenzátorem 10 nF se zemí. Vývody 11 a 13 zkratujeme po dobu měření kouskem vodiče. Vf sondu elektro- nického voltmetru připojíme mezi vývod 14 IO2 a zem.

Vf voltmetr nastavíme na nejcitlivější roz- sah a kmitočet generátoru na 10,52 MHz. Postupně doladíme jádra pásmové pro- pusti na maximální výchylku vf voltmetru. Po nastavení zkontrolujeme průběh charakte- ristiky filtru a změníme šíři pásma pro pokles 6 dB. Šíře bude 180 až 200 kHz. Přesné dostavení bude třeba několikrát opakovat. Rozmiřačem je nastavení daleko rychlejší, a jednoznačnější. Po tomto nastavení připo- jíme vf sondu do bodu A cívky L16, bod B dočasně uzemníme přes kapacitu 10 nF. Obvod L15, C27 nastavíme na maximální výchylku na středním kmitočtu mf zesilo- vače. Úroveň napětí z generátoru musíme udržovat co nejmenší, aby nenastávala limi- tace při nastavování pásmové propusti. Vzhledem k velkému zesílení v IO2 však obvod začne limitovat v každém případě, takže nastavení výstupního obvodu mf zesilo- vače bude obtížnější, ale je znatelné. Ně- kdy bude výhodnější připojit mf generátor do vývodu 14 IO2 a nastavit výstupní obvod. Připojení v tomto bodě je výhodnější i pro další nastavování demodulátoru PLL.

Nastavení demodulátoru PLL musí probí- hat ve stavu limitace mf zesilovače. Na vý- stup (rezistor R26 - výstup otevřený, bez připojení jednotky DNR) připojíme stejno- směrný voltmetr s rozsahem 10 V. Na gene- rátoru, připojeném k vývodu 14 IO2, nastavi- me střední mf kmitočet 10,52 kHz. Prolaďo- váním jádrem obvodu VCO L19, C35 musí- me naladit střední kmitočet VCO. Při přechodu přes kmitočet mf se vychýlí ručka voltme- tru nejprve na jednu, pak na druhou stranu. To ukazuje, že VCO kmitá. Jádro musí být nastaveno tak, aby při změně kmitočtu gene- rátoru o 100 kHz na obě strany, byla stejno- směrná výchylka stejná na obě strany od středního kmitočtu 10,52 MHz. Závěsný roz- sah demodulátoru PLL má být ±100 kHz. Ověříme ho pozvolným laděním generátoru, kdy stejnosměrné napětí sleduje změnu kmi- točtu až do okamžiku, kdy se napětí vrátí



149



Obr. 4. Deska Y70 s plošnými spoji vř dílu

levý kanál výstup pravý kanál

Seznam součástek (deska A)

Rezistory (TR 191)

R1, R11	56 Ω
R2, R15, R21	12 kΩ
R3, R5, R14, R20	15 kΩ
R4, R9, R10	820 Ω
R6	51 kΩ
R7, R8	120 Ω
R12, R13	3,9 kΩ

R16, R19, R22, R25	2,7 kΩ
R17, R18, R23, R24	6,8 kΩ
R26, R27	7,5 kΩ

Kondenzátory

C1, C13 až C16, C19, C20	
C33, C34, C37, C38	150 pF, TK 794
C2, C6, C7, C41, C42	1 nF, TK 744
C3	10 nF, TK 764
C4	22 pF, TK 774
C5, C8, C21 až C24	15 nF, TK 764
C9, C11	56 pF, TK 754
C10	270 pF, TC 281

C12, C25, C26, C43, C44	68 nF, TK 764
C17, C18	15 nF, TK 764
C27 až C32	220 pF, TC 281
C35, C36	680 pF, TC 281
C39, C40	3,3 μF, TE 123
C45, C46, C47	6,8 μF, TE 123

Polovodičové součástky:

D1 až D3	BB139
T1	KF173 (KF525)
T2, T3	KC148P
IO1, IO4, IO5	SO42P (UL1042)
IO2, IO3	A220D (TBA 120S)

Tab. 1. Údaje cívek (kryty L5 až L14 upraveny podle obr. 3)

Cívka	Počet závitů	Ø vodiče mm	Jádro	Poznámka
L1	14	0,28	toroid Ø 6 mm/hmota N1	
L2	20	0,28	toroid Ø 6 mm/hmota N1	
L3	6	0,28		přes vinutí L2
L4	18	0,18	M4 ferokart (rudá)	
L5	9+4	0,18	M4 hmota N05 (tm. modrá)	odbočka blíže k živému konci
L6	2	0,18		přes vinutí L5
L7	9+4	0,18	M4 hmota N05 (tm. modrá)	odbočka blíže k živému konci vinutí
L8	2	0,18		přes vinutí L7
L9	12,5	0,18	M4 hmota N05 (tm. modrá)	
L10	12,5	0,18	M4 hmota N05 (tm. modrá)	

Cívka	Počet závitů	Ø vodiče mm	Jádro	Poznámka
L11	12,5	0,18	M4 hmota N05 (tm. modrá)	
L12	2	0,18		přes vinutí L11
L13	12,5	0,18	M4 hmota N05 (tm. modrá)	
L14	2	0,18		přes vinutí L13
L15	11,5	0,18	M4 hmota N02 (sv. zelená)	
L16	4	0,18		přes vinutí L15
L17	11,5	0,18	M4 hmota N02 (sv. zelená)	
L18	4	0,18		přes vinutí L17
L19	24	0,18	M4 ferokart (rudá)	
L20	24	0,18	M4 ferokart (rudá)	

přibližně na hodnotu, odpovídající střednímu kmitočtu. Demodulační charakteristika není klasická S - křivka, obvyklá u jiných FM demodulátorů, ale zlom na kraji zachytného rozsahu vzniká velice rychle. Zachytný rozsah musí být 200 kHz tj. ±100 kHz od středního kmitočtu. Nastavení nebyvá za použití jednoduché měřicí techniky vždy snadné a opakovaním musíme dosáhnout požadovaných vlastností. Při použití rozmitače a dvoukanalového osciloskopu můžeme daleko rychleji a přesněji optimalizovat shodu naladění pásmové propusti vzhledem k demodulátoru.

Stejným způsobem naladíme pásmovou propust, výstupní obvod mf zesilovače a demodulátor PLL u druhého kanálu s kmitočtem 10,70 MHz. Je třeba upozornit, že demodulátory nastavujeme po odstranění blokování bodu B u vazebního vinutí výstupního obvodu mf zesilovače.

Nastavení vstupních obvodů s oscilátorem ponecháme na závěr.

Paralelně k vinutí L2 zapojíme rezistor 100 Ω a v sísondu připojíme mezi kolektor T1 a zem. Na vstup (rezistor R1) připojíme vf generátor a zkontrolujeme průběh horní propusti. Od dělicího kmitočtu 5,5 MHz směrem k nižším kmitočtům se musí výrazně zmenšit napětí měřené v voltmetru. Bude-li dělicí kmitočet níže nebo výše, upravíme indukčnost L1 stlačením nebo roztažením závitů po obvodu toroidu. Při větším rozdílu (i to se může stát, díky značným výrobním rozptylům v počáteční permeabilitě toroidu), přidáme nebo ubereme 1 závit vinutí, více nebude určité třeba.

Výstupní obvod zesilovače má propustnou charakteristiku plochou. V sísondu připojíme k bodu 7 u IO1. Paralelní rezistor 100 Ω odpojme. Dočasně vypájíme kondenzátor C2 a k bázi T1 připojíme vf generátor přes kapacitu 10 nF. Kondenzátorem C4 upravíme rezonanci obvodu na maximální výchylku při středním kmitočtu asi 7 MHz. Po nastavení opět zapojíme kondenzátor C2.

Jako poslední nastavíme oscilátor. Odstraníme zkrat vinutí L4 a blokování vývodu 13 proti zemi. Oscilátor se rozkmitá. Měření přeladovaných kmitočtů čítačem nebyvá jednoduché, protože připojení čítače obvod značně rozladí. Měříme na vývodu 10 přes velmi malou kapacitu (max. 4,7 pF). Vzhledem k malé amplitudě kmitů, a značnému dalšímu zmenšení přes malou vazební kapacitu, musíme použít čítače s velkou vstupní citlivostí.

Daleko snadnější a přesnější je použít nepřímé metody. V sísondu připojíme na vý-

vod 14 u IO3. Vf generátor připojíme na vstup vf zesilovače a měříme vzniklý mf kmitočet. Víme, že potřebujeme přeladit rozsah 5,5 až 8 MHz a připočtením mf kmitočtu zjistíme potřebný rozsah oscilátoru. Cívku L4 doladíme jádrem při vstupním kmitočtu 8,1 MHz tak, aby mf kmitočet vznikl při ladění varikapu při napětí 11,5 V. Ověříme, že vstupní kmitočet 5,4 MHz je při ladění napětí asi 5,5 V. Sériovým rezistorem na straně k zemi upravíme rozsah ladícího potenciometru od 5,5 do 12 V.

Jakmile bude vf část nastavena podle předchozího popisu, můžeme již jednotku připojit k výstupu B.B. družicového přijímače a výstupy z demodulátoru k mf zesilovači. Při naladění vybraného kanálu družice naladíme zvukovou část na rozhlasové vysílání. Příjem bude značně zašumělý. Dočasně připojíme ke kondenzátorům C41 a C42 kondenzátory 10 nF. Poslech bude již přijatelnější, avšak šum bude ještě rušivý.

A nyní pozor!! Mnozí se domnívají, že lepší odstup signál/šum závisí především na velikosti vstupního signálu, čím více, tím lépe. A zde je třeba velice důrazně upozornit na to, že výše uvedená domněnka platí pouze do určité úrovně vstupního napětí. Při úrovni větší než optimální začíná prudce narůstat šum na výstupu demodulátoru, jako důsledek přebuzení vstupního směšovače a vzniku intermodulačních produktů. Je třeba si uvědomit, že na výstupu B.B je již poměrně značná úroveň, závislá na typu obrazového demodulátoru a případném dalším zesílení. V mnoha případech by ani nemuselo být použito vf zesilovače před směšovačem zvukové části. Ten plní především funkci selektivního oddělení signálů.

V dalším postupu ověříme, zda zmenšováním vstupního signálu se bude zlepšovat odstup od šumu. Za rezistor R1 zařadíme proti zemi rezistor 56 Ω. Zmenší-li se šum, víme, že postupujeme správně. Dále můžeme zmenšit šum paralelním připojením rezistoru k vinutí L2. Použitím odporového trimru 1 kΩ zjistíme snadno optimální odpor. Trimr po změření nahradíme rezistorem. Přídatné rezistory připojíme ze strany spojů. Optimalizace šumových poměrů je tak výrazná, že ji můžeme kontrolovat sluchem.

Teprve za takto nastavenou vf část připojíme dynamický omezovač šumu (po odpojení dočasně připojených kondenzátorů 10 nF v bázích výstupního sledovače).

NOVÁ PRODEJNA PRO ELEKTRIKY V PRAZE

Na Sokolovské ul. 21 byla otevřena nová prodejna elektronických součástek firmy **GM Electronic**. Její místo není ještě definitivní (vzhledem k plánované asanaci), ale firma má také zásilkový prodej (Poštovní schránka 18, 196 00 Praha 96) a prodává i na faktury.

Prodejna nás mile překvapila dvěma skutečnostmi:

- Prodává prakticky jen zboží vyrobené v elektronicky civilizovaných zemích (budeme si muset zvykat na jiné rozměry součástek).
- Ceny jsou zde velmi přijatelné (tři extrémy: varikapy BB505 — 6,50 Kčs, rezistory metalizované 1% — 0,50 až 0,80 Kčs, infračervené LED — 7,80 Kčs).

Ještě k tomu, co prodejna v současné době nabízí: IO (i SMD) řady 74LS, 4000, 74HC, počítačové obvody (8048, 8051, RAM, SRAM, EPROM) a některé analogové obvody; tranzistory nf, vf, výkonové (FET); diody, varikapy, LED, displeje; metalizované rezistory 1%, kondenzátory keramické, tantalové, elektrolytické kondenzátory s leptanými elektrodami (náhrada tantalových), miniaturní svitkové kondenzátory; šroubovací trimry, miniaturní tlumivky; miniaturní relé; mikrospínače; konektory vf, nf počítačové atd.

Firma prodává také díly k počítačům — nejlákavější je asi barevný monitor Schneider 14" — cena je menší než 6000 Kčs. **K**

Nabízíme k okamžitému dodání elektronické měřicí přístroje:

Měřič RLC BM 595
Logimat 2 BM 588
Osciloskop BM 594
Osciloskop 120 MHz BM 586 A — za sníženou cenu!
Programovatelný zesilovač BM 577
Programovatelný zesilovač BM 670
Vf měřič impedance a přenosu BM 650
Měřič impedance BM 653

Využijte tuto mimořádnou nabídku!
Informace: TESLA Brno, s. p., prodej Brno,
Masarykova 23. Tel. 253 31 až 3.

Ing. Miloš Prostecký, OK1MP

V tomto roce si připomínáme 60. výročí udělení prvních povolení na radioamatérské vysílací stanice v Československu. Při této příležitosti se musíme zamyslet i nad tím, jak postupoval technický pokrok a co nového radioamatérům přinesl. Pokud vyloučíme z úvahy základní způsob přenosu informací, telegrafii, dostaneme se ke klasickému dálkopisu.

Tento způsob provozu umožnil vyšší rychlost předávání zpráv se současným zápisem přijímaného a vysílaného textu. Radiodálkopis (RTTY) byl u nás povolen operátorům třídy A v roce 1966 a bylo potřeba zvláštního povolení, čímž byla zajištěna evidence stanic, které mohly tímto způsobem pracovat. Mezi prvými stanicemi na RTTY, které se objevily na pásmech, byly OK1KCU, OK1MP, OK1NW a OK2OP. První spojení RTTY pod značkou OK snad navázala kolektivní stanice OK1KCU z Ústí nad Labem.

Povolena byla telegrafní abeceda MTA2 a v provozu byly mechanické stroje, většinou RFT T51, Lo 15, Siemens T37 a Creed 7b/ctk. V té době se většinou používal zdvih (klíčování kmitočtovým posuvem) 850 Hz, a pokud se pro vysílání používalo SSB zařízení, modulační kmitočty byly 2125 Hz a 2975 Hz. Rychlost vysílání byla normalizována na 45,45 Bd.

V dnešní době se na KV a pro dálkový provoz i na VKV téměř výhradně používá zdvih 170 Hz, protože menší zdvih umožňuje použití úzkopásmových filtrů v přijímači. Tím se zlepší odolnost proti rušení a odstup vůči šumu. Pro zdvih 850 Hz je potřeba šířka pásma 1 kHz, při zdvihu 170 Hz asi 240 Hz. Vzhledem k omezené současnosti transceiverů SSB jsou dnes používány kmitočty nižší. 1275 Hz pro mezeru a 1445 Hz pro značku při zdvihu 170 Hz. Na všech pásmech se pak při RTTY používá LSB (dolní postranní pásmo).

Při vysílání signálu RTTY je tedy nutno dvoustavový kód RTTY přeměnit na sled signálů o dvou daných nízkofrekvenčních tónech. Popis generátoru AFSK je možno naléznout v [1] nebo [2].

Na straně přijímači je nf signál zpracován v tzv. konvertorech RTTY. U původních konvertorů [3] a [4] byla z jejich výstupu přímo klíčována proudová smyčka dálkopisu. Původně laděné obvody LC těchto konvertorů vytlačily aktivní filtry, realizované s použitím operačních zesilovačů [5].

Rozvoj mikroelektroniky ovlivnil v posledních letech i tento způsob komunikace. Vývoj šel přes jednocelové radiodálkopisné terminály [6] až po využití mikropočítačů v této oblasti radioamatérské činnosti.

Této problematice, ať již po stránce softwarové, tak i hardwarové, byla v minulých letech věnována řada přednášek na seminářích techniky KV. Uvedu některé z nich. V závorce jsou uvedeny volací značky autorů.

Ve sborníku ze semináře z Roudnice nad Labem 6. až 7. 9. 1986 jsou články:

- ZX Spectrum a RTTY (OK1DVM);
- ZX Spectrum v amatérském vysílání RTTY (OK2BX);
- Instrukce pro používání programu G1FTU-RTTY (OK2BX);
- Univerzální sériový stykový obvod pro ZX81 (OK1VAT);
- Několik poznámek k RTTY a počítači ZX Spectrum (OK1DRX);
- Commodore a RTTY (OK2FD) a další

Program pro ATARI 130XE/800XL (OK1AMS) je popsán ve sborníku ze semináře z Olomouce 1988. Ve stejném sborníku popisuje OK2FD program RTTY 4 pro C64. Pro C64 je zde stejným autorem popisován další program pro RTTY a AMTOR.

S nutností přenášet informace rychleji vznikla potřeba vytvoření bezpečnostních kódů. Zaměníme-li totiž v dálkopisné značce jeden prvek, změní se znak. Proto mají bezpečnostní kódy značku složenou z většího počtu prvků, než je zapotřebí pro přenos daného počtu znaků. Tyto doplňkové prvky slouží ke kontrole správnosti přijatého znaku. Z výpočetní techniky je známa mezinárodní telegrafní abeceda č. 5 respektive její verze označovaná jako ASCII. Vzhledem k rozšíření řady speciálních integrovaných obvodů, určených pro tento kód, uvolnila řada zemí jeho používání i pro radioamatérskou komunikaci.

Dalším digitálním způsobem provozu, který však zatím není v ČSFR povolen, je AMTOR. Rozvoj mikroprocesorových systémů a hlavně mikropočítačů umožnil experimentování s jinými způsoby provozu, než je start-stop systém RTTY. Jedním ze způsobů bylo zavedení ARQ (Automatic ReQuest - automatické vyžádání opakování) v případě vyhodnocení chyb na přijímací straně při použití zvláštních paritních bitů.

Tak vznikl systém AMTOR (z anglického Amateur Microprocessor Teleprinter Over Radio), který na základě doporučení CCIR č. 476 vytvořil J. P. Martinez, G3PLX.

Jde v podstatě o automatické vysílání zprávy po tmech znacích, jejichž příjem protistanice automaticky potvrzuje. Není-li přijat potvrzující znak, opakuje se předcházející část zprávy. AMTOR používá sedmibitovou abecedu. 7bitů umožňuje 128 kombinací, z nichž je využito pouze 32. To snižuje možnost nevyhodnocení chyby. Aby bylo možno jednoduše vyhodnotit chybné znaky, jsou využity jen ty kombinace, u kterých jsou tři log. 0 a čtyři log. 1.

Tento systém má několik módů:

Mód „A“ - je určen pro korespondenci dvou stanic, které si vzájemně potvrzují přijaté znaky.

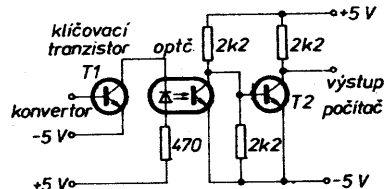
Mód „B“ - jedna stanice vysílá pro více stanic. V tomto případě vysílá bez přerušování a každý znak vysílá dvakrát. Chybovost módu „B“ je tedy ve srovnání s klasickým RTTY menší, ale podstatně větší než u módu „A“.

Mód „L“ - byl vytvořen pro účely monitorování spojení mezi stanicemi. Umožňuje příjem, avšak neumožňuje vyhodnocení chyb.

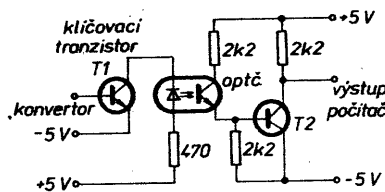
Aby výčet digitálních radioamatérských provozů byl úplný, zbývá uvést packet radio, způsob povolený v ČSFR od 1. února 1990. Vzhledem k tomu, že této problematice budou věnovány další příspěvky, zaměříme se v závěru na problematiku, která je často opomíjena, což může vést i k poškození počítačů, a to na problém připojení počítače k radioamatérské stanici.

Nebudu zde uvažovat ty případy, kdy pro počítač musíme zhotovit zvláštní rozhraní. Uvažuji případ, že počítač má uživatelskou sběrnici (např. RS 232). Popsaný způsob může však být využit i u počítačů ATARI, kde je známo připojení přes konektor pro joystick (QST 12/1987). Z dálkopisného konvertoru přivádíme přijímaný signál na sběrnici v úrovních TTL a vysílaný signál bývá na sběrnici též v úrovních TTL. Z bezpečnostních důvodů (možnost poškození obvodů připojených ke sběrnici) nepřipojujeme počítač přímo, ale přes oddělovací optočleny. Tyto oddělovací stupně podstatně omezují možnost poškození počítače při výskytu nežádoucích napětí naindukovaných na propojovací kabel.

Příklad oddělení konvertoru od počítače je na obr. 1. V případě, že potřebujeme reverzní data, zapojíme oddělovací stupeň podle obr. 2. Vždy ta část (tranzistor nebo fotodioda), která je spojena s počítačem, má též napájení 5 V z počítače! Dále je vhodné hned u konektoru uživatelské sběrnice použít oddělení hradly LS (např. 74LS04 nebo K555 LN1) nebo oddělovačů SN74LS241N.



Obr. 1



Obr. 2

Optočleny u nás vyráběné plní funkci při proudu asi 10 mA, přičemž z uživatelské sběrnice můžeme obvykle odebrat proud okolo 100 mA při napětí 5 V.

Na závěr uvádím seznam článků, které jsem uveřejnil a na které se odvolávám.

- [1] Jednoduchý AFSK generátor. Radioamatérský zpravodaj 1974, č. 10, str. 8.
- [2] Krystalem řízený generátor AFSK. Amatérské radio 1982, č. 10, str. 391.
- [3] Konvertor pro RTTY. Amatérské radio 1973, č. 5, str. 193.
- [4] RTTY konvertor ST5. Radioamatérský zpravodaj 1975, č. 2, str. 2.
- [5] Radiodálkopisný konvertor s operačními zesilovači. Amatérské radio 1987, č. 3, str. 112.
- [6] Dálkopisná zobrazovací jednotka. Konstrukční příloha AR 1985, str. 6.
- [7] AMTOR - bezchybný mikroprocesorový systém. Amatérské radio 1985, č. 8, str. 231.



Nepřátelství mezi radioamatéry

Dr. Ing. Josef Daneš, OK1YG

Moje první kontakty s amatéry vysíláči se datují z poloviny třicátých let. Amatéry, se kterými jsem se setkal, byli skvělí lidé. Hlavními zdroji mých informací byl poslech na pásmech, především na 3,5 MHz a četba tehdejších časopisů. Z toho všeho jsem si vytvořil přesvědčení, že etickým základem amatérství je přátelský duch, jaký jinde nemůže být. Duch, který hluboce ovlivní a od základu přetváří každého, kdo se do rodiny amatérů vysíláčů začlení. Radiotechnika je založena na matematice a fyzice a kdo se jí zabývá, dokonce ze záliby, nemůže přece mít jiné myšlení než exaktní a jasné. V tomto skálopevném přesvědčení mne utvrzovala i atmosféra na schůzkách předválečného BAVU⁽¹⁾ v Brně a v YMCE a v Radiopaláci po válce v Praze. Několikrát jsem během těch předválečných let poslechu zachytil drobné narážky, že Skačáci to a ono, nebo „to víte, on je KVAC“, ale nevěnoval jsem jim pozornost. Věděl jsem, že byl KVAC a SKEC a z nich vznikl ČAV, ale nic víc. Až za pár let po válce a dokonos právě v Radiopaláci jsem poznal, že i amatéři jsou schopni vrazit jeden druhému kudu do zad. A spor KVAC kontra SKEC je prvním, i když ještě v podstatě nevinným příkladem.

Začalo to listkem formátu pohlednice, rozestlaným po ustávající schůzi SKECe v listopadu 1926 ve Smíchovském pivovaru. Zeleným inkoustem pod červené podtržným nápisem „Upozornění“ bylo napsáno: „Radioklub Čsl. v Praze není již oficiálním střediskem krátkovlnných amatérů a zároveň již nedoručuje došlé QSL Novým sdružením, kamž nutno se ve věcech SW obracet, nazývá se SKEC. Sdružení krátkovlnných experimentátorů Čsl. Jeho adresa jest následující: Praha-Smíchov, Šumava 1420.“ Přibližně ve stejné době putoval do ústředí IARU v Hartfordu, USA, dopis podepsaný Pravoslavem Motyčkou s oznámením, že „Mr. Karel Pešek, tajemník Čsl. radioklubu, již tuto funkci nevykonává a veškerou korespondenci včetně QSL listků je nutno adresovat na Československý radioklub, Praha, hlavní pošta, Pošt Box 531“. Tajemník SKECe, František Rokos, RP 11, požádal písemně Motyčku o adresy všech amatérů včetně RP čísel a zdůrazňuje: „Jsem v plném proudu ozdravit krátkovlnné amatérství.“

Proti SKECÍ stála Krátkovlnná sekce Radioklubu Čsl., založená do soustavy Radiosvazu československého, založeného v červnu 1924 a sdružujícího přes 50 místních radioklubů. Členům se slibovaly výhody z organizace dobře situované a dobře vedené. Hlavní roli hrály dvě stěžejní otázky: QSL služba a mezinárodní vztahy.

O té první se podařilo dosáhnout kompromisu. Vytvořila se služba s neutrálním názvem QSL BUREAU, Praha II., PB 531, což byla vlastně schránka Čsl. radioklubu, ale protože šlo o QSL, sloužila celkem bez problémů oběma organizacím. Příslušný dopis ARRL



Představenstvo Radioklubu československého. Stojící vlevo pod hodinami Dr. Ing. Švadlena, sedící v první řadě třetí zleva Dr. Baštýř, poslední vpravo Milan Fučík, autor knihy vydané pod pseudonymem František Martin „První kniha československého radioamatéra“. Vedle něj je Dr. Nesnidalová, přítelkyně Doc. Dr. Safránka

a ostatním organizacím podepsali za Čsl. radioklub Heindl, Mařík a Buchar, za SKEC Ing. Bisek.

V listopadu poslal Čsl. radioklub důležitým zahraničním organizacím nótu, ve které sděluje, že v Československu ještě není vhodná půda k vytvoření vlastní organizace amatérů vysíláčů, jejichž zájmy zastupuje Radiosvaz. Dopis podepsaly nejvyšší špičky Dr. Baštýř, Doc. Dr. Safránka, Dr. Ing. Švadlena, Habersberger a Pravoslav Motyčka. Holanďané vzali obsah na vědomí, ale ARRL a RSGB vyjádřily pochybnosti.

Před vánoci 1928 přišel Motyčkově dopis od Vydry. Především se pochlubil, že v Tačci výborně slyší Košice na reproduktor a pak důrazně vyzýval Motyčku, aby rychle navázal kontakt s ARRL a s IARU, ještě než to udělá SKEC. Motyčka se o to postaral a Radiosvaz požádal 15. ledna 1929 IARU o přijetí dopisem, který podepsal Dr. Baštýř. Představa Radiosvazu co by člena IARU však narazila na odpor řady amatérů i těch, kteří táhli s Motyčkou. Z Moravy se ozvala kritika, že se Dr. Baštýř nevhodně pleče do záležitosti krátkovlnných amatérů. Schäferling (OKAA2), Pavel Vološin, Weirauch (OK1RV) a Mězi (OK1AB) doporučovali ustavit Krátkovlnnou sekci jako samostatný spolek, což se stalo 5. dubna 1929 a ustavil se přípravný výbor ve složení Motyčka, Paulík, Neumann, Vološin, Mězi. Zemský úřad vzal ustavení KVAC na vědomí výnosem ze dne 23. června 1929. Informační tribunou byla Hlíčka KVAC, příloha časopisu Československý radiosvět, vydávaného nákladem 3500 až 6000 kusů měsíčně (přitom výborně prosperoval; a jak je to dnes s našimi časopisy???) v nakladatelství Beaufort v Jungmannově

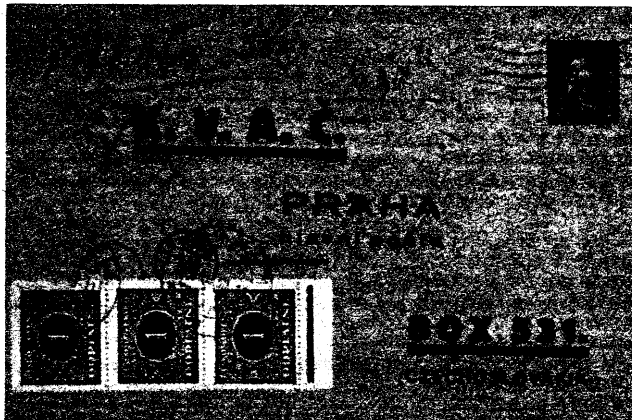
ř. č. 21. To vydávalo ještě další časopis Radiorevue a boletéri jako Edmund About: Muž s ulomeným uchem, Otakar Hanuš: Lačné ženy, Otomar Schäfer: Tricet a jedna noc mezi brouky aj. Redaktorem Radiosvěta byl Dr. Baštýř, Hlíčky KVAC Motyčka.

SKEC našlo publikační možnosti v časopise Radiotelegrafie a radiotelefonie, vydávaném nákladem Alberta Reinwarta, Vodičkova 23, který byl blízký ministerstvu pošt a telegrafů. Často přinášel zasvěcené informace z profesionální radiotechniky. O věcech amatérských psal Ing. Bisek a Ing. Pešek. Na čelním místě programu SKEC byly totiž dobré styky s ministerstvem pošt a telegrafů.

U KVACe byla právě tato otázka velkou slabinou. První průkopníci měli ještě v živé paměti původně odmítavé stanovisko MPT k amatérskému přijímání a pokračující negativní postoj k amatérskému vysílání a zejména zamítnutí žádosti Čsl. radioklubu o povolení amatérské vysílací stanice. Situaci dále komplikoval Dr. Baštýř, který se memomoci chtěl stát členem Jednatelského sboru Radiojournalu. Když se mu to nepodařilo, vytáhl do boje a z pozic redaktora Čsl. radiosvěta a čelního funkcionáře Radiosvazu nevybíravým způsobem útočil proti Radiojournalu i proti ministerstvu pošt a telegrafů a systematicky oetouzel rozhlasové programy i ministerstvo. Do Jednatelského sboru se sice nedostal, ale podařilo se mu vyvolat značnou animositu proti oběma institucím.

Z počátku se ke SKECÍ přitáhli téměř všichni amatéři včetně Vydry, Neumanna, Weiraucha aj., ale brzy houfně vystupovali a mezi oběma organizacemi se zrodila navraživost, která číši z dopisů, ve kterých byly články a oběžníky jedné i druhé strany vzájemně označovány jako žvanění a lhaní. Vydra píše 16. května 1929 Motyčkově: „Pohlížím do blízké budoucnosti čs. amatérismu velmi s obavami a s nejčernějším pesimismem.“

Čsl. radioklub vydává prohlášení, že SKEC je podnik, založený pro efekt a slávu ješitného a z klubu vypovězeného zaměstnance (je míněn Pešek). Přípravný výbor KVAC nečeká na své úřední schválení a 7. května podává přihlášku do IARU. Odpověď vyvolala zděšení. SKEC už podala přihlášku a poslala dlouhý seznam svých členů! KVAC promptně sděluje, že jsou to členové KVAC, kteří byli uvedeni jako členové SKEC bez svého vědomí a tedy neprávem. IARU reaguje dopisem z 26. června, který za sekretáře K. B. Wamera podepsal A. Budlong: „To je velmi vážné obvinění. Pokud by se ukázalo pravdivým, učiníme kroky, abychom znovu uvážili vše, co jsme již podnikli k uznání SKEC.“



Korespondence KVAC i SKEC se zahraničními radioamatérskými organizacemi je společně s dalšími historickými dokumenty i předměty zachována v archivu OK1YG

Teď se rozpoutá boj na život a na smrt. Každému amatéru se posílá k podpisu korespondenční listek s předtisknutým prohlášením, že ze SKEČ vystoupil a není jeho členem. Agituje se od osoby k osobě.

Jan Biskup, farář v Borové u Poličky, OK2BI, píše ministerstvu pošt a telegrafů (ve třetí osobě, jak tehdy bylo zvykem, když se poddaný obracel na Slavné Ministerstvo): „... přijel autem z Brna do Borové Zdeněk Petr, OK2BR, aby podepsaného odloučil SKEČ a získal pro KVAC ...“

First QSO Ferdý Šádka, OK2DM, bylo se Zdeňkem Václavikem, OK2SI; jeho první otázka zněla:

„Jste KVAC?“

„Ne, jsem SKEČ.“

„Jak to, na Moravě přece SKEČ není?“

„Já jsem začínal v Čechách a jsem SKEČ.“

Signály jejich vysílacích stanic se setkaly po prvé. Oba amatéři. Kolegové. Ale jeden je KVAC, druhý SKEČ. Už je mezi nimi bariéra.

Morava v čele s Brnem a Telčí stála za KVAC. Přivřenecem SKEČ byl kromě pana faráře Biskupa, OK2BI, O. Vlasák, OK2OX, elektrotechnik, rakouský vojenský letec a majitel prvního rádia ve Zlíně.

„SKEČ chystá generální útok na Moravu“ oznamuje Motýčka Petrovi. „Chystá se vypravit za Vámi svého ataše na motocyklu, který má přemluvit olomoucké.“ (Tím byl mině Stětina, OK1AZ.)

SKEČ argumentuje, že bylo uznáno ministerstvem pošt a telegrafů za představitel amatérů vysíláčů. IARU si to ověřuje dopisem, který došel na MPT 2. září 1929 a byl zaprotokolován pod číslem 52430. MPT sděluje do Hartfordu, že SKEČ bylo povoleno příslušným úřadem a že samo proti tomu nemělo námitky.

Na box 531 se scházejí korespondenční listky s prohlášením, že odesílatel je členem KVAC a nemá zájem být členem SKEČ.

Dne 14. října 1929 posílá KVAC IARU třístránkový, hustě psaný výklad a dvoustránkový seznam volacích značek aktivních stanic a u každé je poznamenáno, jestli je KVAC nebo SKEČ (těch je jen málo). Díky této matiční činnosti dnes víme, kdo tehdy vysílal a pod jakou značkou. Popíši se stohy papíru, promami se nekonečně hodiny, do Hartfordu letí od obou soupeřů dopis za dopisem a tam nevědí, co s tím. Připomíná to doby svářlivých Přemyslovců, kteří se předháněli na cestě do Norimberka, aby získali uznání císaře. Věc se dostává až na stránky QST a 30. dubna 1930 píše Budlong Motýčkovici: „Jsmě několik tisíc mil vzdáleni od Československa a dosud je nám opravdu nemožné udělat si jasný obraz mezi KVAC a SKEČ ...“

Také noví členové, kteří zcela náhodně vstupují do jednoho nebo do druhého spolku, jsou zatahováni do sporů. Jsou i obojživelníci, kteří chodí tajně do obou, protože v jednom i v druhém nacházejí příjemné lidi a mále amatérské prostředí a nemohou pochopit, co ty dva spolky proti sobě mají. A není to jasné ani členům samým. Když 29. března 1930 přijede Motýčka do Brna na zasedání 2. a 3. distriktu KVAC, sssypou se na něho Petr, Václavík, Škop, Pavlíček, Liewehr a další, aby jim vysvětlili, v čem vlastně je jádro sporu mezi Peškem a Radioklubem. (Pokračování)

Zprávy v kostce

HB9TL pracoval v prvé polovině února jako 8Q7AH hlavně SSB. QSL přes Jacob C. Laib, Einfangstr. 39, CH-8580 Amriswil ● KC4USX vysílající z americké základny poblíž Mc Murdo je stále aktivní, obvykle mezi 05–09 UTC na 14 260 kHz a výše. Má však daleko větší zájem o spojení se svými přáteli „phone path“, než o nějaká DX spojení ● Z Číny vysílá provozem AMTOR a PR prvá stanice BZ1FB, obvykle ve večerních hodinách v pásmu 14 MHz ● Známý ARRL Handbook má na letošní rok více než 1200 stran formátu 210 x 275 mm a stojí 23 \$ ● Lednové číslo QST přineslo obsáhlou informaci o loňské konferenci 2. oblasti IARU, dokončené návodem na jednopásmový (14 MHz) transceiver CW a SSB s výkonem asi 10 W a další zajímavosti ● Novým prezidentem QCWA byl jmenován Harry Dannels, W2HD. Vystrídá v této funkci známého W5KL ● Radioklub ve městě Indianapolis oslavil v prosinci loňského roku již 75 let od svého založení!

(použito materiálů z *Old Man, QST, CQ-DL, RadComm – 2QX*)

Milí kamarádi radioamatéři,

obracím se na Vás tímto otevřeným dopisem s žádostí o spolupráci. Rada Českého radioklubu mne pověřila úkolem dát dohromady partu autorů, která by se ujal ediční činnosti a navázala na tradice „gumičkové edice“. Skončila doba, kdy tato edice byla dotována Svazem a bezplatně směrovala v lepším případě k amatérům, v horším do kotelen či Sběrných surovin.

Jaká je situace nyní? Dala by se charakterizovat tak, že skončila doba, kdy jsme byli někým usměrňováni, i když zase jsme se tak moc usměrňovat nechtěli. Zato platí pro nás jediná jistota – co si neuděláme sami, to mít nebudeme!

Někteří starší a zkušenější radioamatéři jsou toho názoru, že jedinou cestou pro zkvalitnění radioamatérského provozu je používání profesionálně vyráběných zařízení nejlépe japonské provenience, které si během krátké doby budeme moci levně zakoupit na našem trhu. Bylo by to snad nejlepší, ale přesto toto přesvědčení vůbec nesdílám a zřejmě nejsem sám. Jednak to nebude levně, za druhé ta krátká doba může klidně trvat minimálně 10 let. A za 10 let dojde k výměně celé jedné radioamatérské generace. Nedokážeme-li udržet generační kontinuitu, radioamatérské hnutí bude stagnovat, a to bychom asi dnes, kdy se pro nás svět v pravém slova smyslu otvírá nejen v éteru, vůbec nechtěli.

Pohybují se už léta mezi mladými radioamatéry, proto se ještě vyjádřím ke slovu „levně“. Mezi svými žáky jsem nikdy neměl jediného, jehož rodiče opývali hmotnými, převážně valutovými statky a mohli dítku zakoupit, po čem srdce zatouží. Zájem bohatých dětí, podobně jako jejich nomenklaturních či vekslujících rodičů, totiž směřovaly zcela jinam než k myšlence nezávislého radioamatérského přátelství a spolupráce. Jsem ostatně přesvědčen o tom, že pravověrným radioamatérem se může stát jen člověk, jenž vnitřně pocítuje nutnost sociálního, společenského kontaktu nejen ke svému bezprostřednímu okolí, ale k lidské pospolitosti vůbec.

Naopak ti mladí, kteří vydrželi a něco i dokázali, patřili povětšinou k těm, jejichž rodiče měli hlouběji do kapsy. Že to znáte i s vlastní zkušeností? Tím lépe! Je tedy v zájmu naší radioamatérské obce zastat se těchto „chudých študáků“. Tím nemíním, že je budeme jako dříve vybavovat za státní peníze soupravami pro ROB či MVT a jinak rozmazlovat. Radioamatér stojí a padá s tím, má-li na co vysílat. Chudý radioamatér může vysílat pouze na levně zařízené a není pochyb o tom, že po jistou přechodnou dobu si ho ještě bude muset stavět sám. To není na škodu, naopak je to žádoucí pro ověření vlastních schopností. Nepochybujeme o tom, že mladí schopní jsou, jde jen o to, dát jim prvních pár praktických rad a návodů.

Tím, že došlo k podstatnému uvolnění povolenacích podmínek a řízení, ocitáme se v podobné situaci jako v roce 1945. Dalo by se říci, že začínáme znovu od roku nula. Jaký je rozdíl mezi rokem 1945 a rokem 1990 po technické stránce?

V roce 1945 bylo dostupné značné množství přijímací a vysílací techniky, zbylé z velké části po wehrmarchtu, včetně elektronek, ale i pasivních součástek, jako ladičích kondenzátorů, krystalů atd. To vše zadarmo nebo za babku. Vše bylo založeno na telegrafním provozu A1, telefonický provoz A3 byl pouze záležitostí modulace koncového stupně telegrafního vysílače. Přijímače a vysílače byly odděleny, transceivery v dnešním pojetí neexistovaly.

Nový rok „nula“, tj 1990, je charakterizován tím, že vše je odvozeno od provozu SSB. Jedinou podstatnou výhodou je relativní dostupnost aktivních součástek (integrováných obvodů). Pasivní součástky, jako ladiční kondenzátory, krystaly, feritové materiály a zejména selektivní členy jsou dostupné podstatně méně, stejně tak v výkonové tranzistoru. Zařízení vyřazovaná z armády (např. známý Třinec), jsou pro dnešní amatérské nároky provozu SSB nepoužitelné a odpovídají tak úrovni roku 1945. Nepodstatnou výjimkou jsou vyřazované parabolicke radiostanice řady VX, sice někdy s větším či menším úspěchem upravované pro provoz FM v pásmu 145 MHz, spíše však sloužící jako zdroj cívkových kostiček. Pro účely SSB opět minimální použitelnost.

Jak situaci řešit a překlenout tak nepřiznivou dobu několika „hubených“ let? Radil jsem se s řadou přátel, starších i mladších, mluvil s pamětníky i začátečníky. Jako schůdná a slibná cesta nám připadá retrospektiva do roku 1945, kdy vznikla z iniciativy ČAV brožurka AVPZ, čili Amatérské vysílání pro začátečníky. Samozřejmě, přímá řešení by byla nesmyslná, zvláště v technické části. Můžeme se však poučit ze způsobu, jakým brožura vznikla. Ušetřil ČAV tehdy vydalo výzvu

ke všem radioamatérům, aby podle svého zaměření přispěli buď zpracováním určitého tématu, nebo stavebního návodu, či popisem svého úspěšného zařízení. Bez jakéhokoli omezení, bez naděje na zisk a slávu, prostě jen tak z „lásky k vlasti“, každý jak uměl. Výzva měla neobyčejný ohlas a sešlo se velké množství příspěvků, takže knížka byla vydána již r. 1946. Navíc zbylo značné množství materiálů, které po doplnění a v redakci Josefa Sedláčka, OK1SE, daly vznik dvoudílné „Amatérské radiotechnice“, dodnes svým pojetím nepřekonané.

Znovu opakuji myšlenku, která platí dnes jako v r. 1945: „Nikdo za nás nic neudělá, musíme si pomoci sami, v zájmu svém i našich nástupců“.

Vyzývám proto všechny přátele radioamatéry, vyzývám bastlíře, dejme se do toho! Píšte každý, jak umíte, buď popis zařízení vhodný pro začátečníky, nebo xerox z cizího časopisu, či našeho sborníku, kde „něco“ vyšlo. Stanovme si několik zásad:

1. Za východisko vezměme povolenací podmínky pro začátečnické třídy D a C, a to jak KV, tak VKV. Maximální povolený výkon nepovažovat za hlavní kritérium, tím je určen pro provoz SSB.

2. Pro KV třídu C lze zařízení řešit jako jednopásmové, zvláště pro 160 a 80 m, nebo dvoupásmové, pokud by byl dostupný vhodný filtr soustředěné selektivity. Pokud máte někdo vyřešeno zařízení SSB s fázovou metodou, určité ho využijeme.

3. VKV třídu D pro provoz SSB založit na filtru 9 MHz. Zařízení pro FM řešit odděleně (v posledních dobách se objevila řada konstrukcí).

4. Nesmíme zapomenout na posluchače. Dobře vyřešený ml díl pro SSB (SSB+FM – nabízí se podle Y22QN) se může stát univerzálním základem jak pro RP, tak pro třídu C.

5. S tím souvisí i otázka řídicího oscilátoru zařízení. U jednopásmových konstrukcí vystačíme s klasickým VFO, pro vícepásmová zařízení KV třídy C je už nezbytná kmitočtová ústředina. Nouzová řešení na způsob Otavy či Odrů s přepínáním prvků LC raději ani neuvažovat, přednost mají řešení s fázovým závěsem a digitální tvorbu kmitočtu, i když přímo číslicová indikace není podmínkou. Dbejte na stabilitu!

6. Ve vstupních částech přijímačů využijte tranzistoru MOSFET, výkonové váv zesilovače řešit jako širokopásmové, dbát na linearitu a zakončit výstupem 75 či 50 Ω.

7. Dbát na reprodukovatelnost konstrukce v podmínkách domácí dílny při zachování nezbytné kvality signálu.

Těchto úvodních 7 bodů rozvahy nás vede k úvaze o součástkové základně. Stanovme si zásadu, že nesmíme použít součástku, kterou by si nemohl opatřit kdokoli jiný. Tedy:

a) Dostupné aktivní součástky. Orientace na země RVHP skončila a je dále nesmyslná, pokud neexistují evropské ekvivalenty. Zde se již začaly pozitivně projevat soutěrné podnikatelské aktivity.

b) Nejdůležitější jsou prvky soustředěné selektivity pro SSB. Prozatím se zaměříme na podnik TESLA Hradec Králové. Totéž platí o krystalech. Pokud se TESLA projeví jako nepřízná, využijeme jiné podnikatele. Nesmíme zapomenout na možnost využití elektro-mechanických filtrů, rada ČRK bude v tomto směru jednat s ministerstvem spojů o využití vyřazovaného materiálu. Pro komerční piezokeramické filtry, dodávané dílve z NDR, musíme hledat alternativní řešení ze Západu.

c) Cívky použijeme především z rozoberaných stanic VX. Budeme jednat s Prametem Šumperk, je-li schopen obnovit nabídku feritových materiálů pro maloprodaje. Vzhledem k dobré kvalitě a relativní laci těchto materiálů by dovoz nebyl tím nejlepším řešením. Prozatím je vhodné v maximální míře používat televizní dvouotvoro-vá jádra.

d) Další pasivní prvky, např. přepínače, omezíme na minimum, stejně není k dispozici nic jiného než nepřilíš ideální Isostat. Odstraňujícím příkladem budíž použití páčkových přepínačů u Boubínů a Jizer, ale vezmi na dlaní chlub ... Vzduchové ladiční kondenzátory použijeme pouze v anténních dílech, získat je můžeme dnes už pouze ze starých elektronkových radiopřijímačů. Ostatní pasivní součástky, tj. keramické, fólicové a elektrolytické kondenzátory budeme snad i nadále kupovat za koruny, stejně tak snad i sortiment rezistorů.

Tolik tedy k situaci, za které musíme „po technické stránce vycházet“. Po pravdě řečeno, my bastlíři jsme na ni zvyklí a umíme si poradit, brečet nám nepomůže. Mám-li použít parafraze známého výroku, nemohu Vám slíbit ani tu krev a pot, jenom snad naděje na postupné pomalé zlepšení. A jednou možná přijde doba, kdy si budeme moci koupit vysílací zařízení za půl průměrného měsíčního platu.

Píšte mi na adresu: Petr Novák, Blahoslavova 5, 360 09 Karlovy Vary a nezapomeňte uvést také telefonní spojení!

Zajímavosti ze světa

Zajímavý rozbor vlastností transceiveru FT747GX přináší 4. číslo rakouského časopisu QSP. Jeho cena je nyní asi 13 tisíc šilinků, tedy velmi příznivá. OE3HPU se v závěru ptá, zda je skutečně rozdíl mezi tímto zařízením a daleko dražšími (50–70 000 Os) tak velký, aby to odpovídalo ceně. Uslyšíme za pětinásobnou cenu i 5x více stanic? Ne – můžete si vyzkoušet, že na laciné i drahé zařízení budete navazovat spojení stejně lehké (nebo obtížné). Pochopitelně je tento názor diskutabilní – kvalitu zařízení nepoznáme při „obyčejných“ spojeních, ale v mezních situacích (QRM, výjimečně slabý signál na hranici šumu ap.), ovšem pro 99 % případů skutečně i to laciné zařízení vyhoví. Je třeba si také uvědomit, že nová zařízení již mají o 50–100 % vyšší výkon a vestavěný zdroj!

Obdobně jako USA i Mexiko je složeno z jednotlivých států a vydává za spojení se všemi státy diplom. Z toho hlediska je nejžádanější spojení se stanicí XE1GFJ, což je jediná aktivní stanice ve státě Tlaxcala.

Od začátku letošního roku používá Estonsko prefix ES (prefix nezávislého Estonska před 2. svět. válkou) s číslicí podle území, odkud stanice vysílá: ES1 Tallin a severní ostrovy, ES2 Harjn Rajon, ES3 Haapsula, Rapla, Paide, ES4 Kõhia-Järve, Sillamae, Rakvere, Narva, ES5 Tartu, Jõgeva, Põlva, ES6 Valga, Võm, ES7 Viljandi, ES8 Pärnu, ES9 je rezervováno pro příležitostně stanice, ES0 západní ostrovy. Klubové stanice používají suffixy RWA-RZZ.

Řada západoevropských i zámořských časopisů kritizuje současný stav amatérského hamspiritu v SSSR, kde „perestrojka“ umožnila zveřejnit adresy amatérů a zasílat QSL direct, což bylo dříve přímo zakázané. Negativním jevem je jednak řada prefixových pseudoexpedic požadujících za QSL IRC nebo dolary, nebo upozorňování, že QSL i od normálních stanic budou zasílány jen direct. To např. vyprovokovalo Paola, IZUY, který na toto téma napsal na vedení CRC do Moskvy kritický dopis. Odpověď prezidenta B. Bondarenka uspokojí jistě i naše radioamatéry. Píše v ní, že QSL pro všechny stanice jsou stejně jako dříve oboustranně zajišťovány prostřednictvím QSL byra. Nu což, jen aby bylo ve směru k nám co zajišťovat! (Uvědomme si ale, že před podobným problémem stojí i naši radioamatéři. Již dnes je QSL morálka vzdána ideálům a přičteme-li k tomu do budoucna nutný podíl na financování této potřebné služby, můžeme očekávat další snížení procenta potvrzování jednotlivých spojení QSL listky).

Japonsko známe jako producenta hotových transceiverů nebo přijímačů, málo však víme o tom, že produkuje i velké množství stavebnic pro radioamatéry. Hlavně u začátečnicků jsou stavebnice oblíbeny, možná i pro velmi nízké ceny – např. přijímač pro 7 MHz, QRP telegrafní vysílač 7 MHz, obdobný pro 21 MHz – každá stavebnice za 3000 jenů. Transceivery o výkonu 2 W SSB na jednotlivá pásma každý za 24 000 jenů, vřezilovač 10 W za 10 000 jenů. Nemáme-li na hotové zařízení, nešlo by alespoň pro začátečníky dovážet tyto stavebnice?

Největší senzaci prvé poloviny roku byla určitě prostřední dekáda v dubnu, kdy začala řada významných expedic (Bangladesh, Spratty, Jižní Súdán) a především na ostrov Jarvis původně plánovaná i na souostroví Palmyra a Kingmann Reef. Přes nepřítel podímkou a nejtěžší trasy signálů z hlediska šíření vln (přímo přes severní pól) bylo poměrně snadné pracovat s touto expedicí alespoň telegraficky v pásmech 14 a 21 MHz již od prvních dnů, především díky OH2BH, jehož účast na jakékoliv expedici vždy znamená uspokojení Evropanů.

Jednou z nejlepších stanic v provozu RTTY nejen u nás ale i v celosvětovém hodnocení je OK2FD. Karel např. v loňském roce vyhrál s velkou převahou Alessandro Volta RTTY contest v kategorii jednoho operátora – 14 MHz a získal přes 27 mil. bodů před G4SKA s pouhými 16 mil. body.

Zajímavý obvod pro radioamatéry nabízí firma Philips. Má označení HEF 4750 a umožňuje sestavit s minimálním počtem dalších součástek např. úplné VFO přijímače či vysílače na všechna radioamatérská pásma. Obsahuje krystalový oscilátor (nutný

Každoročně v létě je ostrov Korsika navštěvován množstvím turistů. Mezi ně se však řadí i desítky radioamatérů ze západní Evropy. Celkem stálými letními návštěvníky ostrova jsou dva radioamatéři z Rakouska. Na snímku vidíte Ivoše, OE3IBW, a jeho dobrého přítele Reného, OE8NNK, kteří bývají aktivní z jejich campu v Golfo di Sogno.

Ivo, TK/OE3IBW, a René, TK/OE8NNK, odšud navázali několik tisíc spojení na všech pásmech KV včetně těch nových. Mnoho stanic OK si spojením s nimi potvrdilo tuto zemi.

René a Ivo používají transceiver IC-730 a malý lineár. Antény používají vertikální a několik dipólů.

Tito dva amatéři však už vysílali i z jiných lokalit, jako např. z Lichtenštejnska HB0, Rečka, SV atd. QSL vybavují oba dva velice promptně.

OK2JS



DXy a práce s nimi

Karl Hille, DL1VU, v 1. čísle CQ-DL letošního roku popisuje nejčastější nešvary, se kterými se setkával při práci na svých expedicích. (Pozn. – nejedná se o překlad článku, text byl v některých odstavcích pozměněn a zkrácen.)

Volání:

1. Bezohledné volání na kmitočtu DX stanice.
2. Nedbání pokynů DX stanice. Není to jen otázka naladění „up“ nebo „down“, ale také neruší voláním, pokud stanice konkrétně určí QRZ Africa, CQ DL apod.
3. Zbytečné volání QRL? nebo dokonce CQ na kmitočtu používaném DX stanicí.
4. Nepřetržité volání, na které nemá DX stanice ani možnost odpovědět.
5. Dát svoji značku 2x je lepší než 3x. Pokud každý zavolá 3x místo 2x, zvětší se QRM o 33 % a asi o 10 % méně stanic má příležitost navázat spojení. W a JA stanice volají obvykle jen jednou a mají tak největší šanci spojení navázat.
6. Předávejte vždy celou značku. Předávání značky jen po částech (např. jen QX, pak OK2QX) s sebou nese nutnost zpětných dotazů a celkově to znamená prodloužení potřebného času k dokončení spojení.
7. Nevolejte „de OK1ER“ – je to zbytečně dlouhé. Stačí značka, vaše šance na spojení se zvýší.
8. Volání vlastní značky každých 20 s nedává větší šanci na spojení, jen zvyšuje celkové QRM.
9. Nemá žádný smysl při provozu split volat na kmitočtu DX stanice.

Otázky:

Na mé gusto přitáhlo mnoho času věnuje Karl otázkám, které jsou často DX stanicím dávány. Má sice 100% pravdu, ale celý tento problém spadá do oblasti hrubého porušování hamspiritu. V žádném případě bychom se neměli snižít na dotazy ohledně QSL manažerů, adres, event. další výlevy prozrazující základní neznalosti tazatele – např. dotaz na zemi při nezvyklém prefixu, jak směřovat apod. Jedinou výjimkou je dotaz na značku, ale jen při spojení. Někdy je ta značka díky dobrodincům soustavně rušícím kmitočtů DX stanice skutečně k nepřečtení.

Provoz:

Při spojeních se vzácnou stanicí bychom neměli upadat do stereotypu „gr dr om – ur RST atd.“, ale vždy jen nejjednodušší formou předat RST; při spojeních, kdy protistanice dává i něco víc, tak jméno. Tempo při spojení by mělo být vždy přibližně stejné jako u protistanice. Jako první vždy předáváme RST, pak teprve QTH a jméno (s obráceným pořadím se často setkáte u stanic z USA).

Oznámení, že na kmitočtu je i přítel, nebývá často respektováno. (Nebývá, ale k tomu něco z vlastní dávné praxe. S lítostí vzpomínám, jak před 20 i více lety, kdy jsem začínal, když se některá OK stanice dostala ke spojení, vždy i na telegrafu se několik dalších našich stanic přivítalo, dnes většinou na prosbu QRW od nás nikdo nereaguje a pomoci se dočkáme spíše od španělských nebo holandských stanic. A to myslím také není v pořádku! Podívejte např. na stanice z F nebo I, kde je solidarita daleko větší.)

Pokud navážete spojení, vydržte chvíli na kmitočtu. Je možné, že se vás DX stanice ještě něco zeptá. Vysílač musíte mít stabilní. Posun kmitočtu mezi prvním a druhým zavoláním o 500 Hz znamená, že nemáte šanci spojení dokončit.

Pokud se stanice zeptá OX1DX?, může odpovídat jen OX1 DX, nejvýše pak OX1BX, OX0DX, OK1DX, DX1DX ap. Pokud na takový dotaz odpovídá i např. OK8HZ, můžete si o operátorovi myslet jen to nejhorší.

Na dotaz odpovídejte okamžitě a bez dalších komentářů. Jeden z nejhorších nešvarů je naladit se při provozu split mezi kmitočty, kde stanice vysílá a kde přijímá – rušení pak obvykle působíte oběma stranám. Nakonec pamatujte, že velký výkon působí i velké rušení. Zavolání v pravý okamžik i s malým výkonem zaručí spíše úspěch! (Mohu potvrdit z poslední doby při expedicích 3Y5X, T33JS, 3D2XV, 3W8, XV atd. – již prakticky 8 let používám výhradně 100 W).

Nepřijemné

- je opakování RST (my RST was 599, ur is 579);
 - je vyžadování skedů v nemožných časech, kmitočtech ap. Operátor stanice potřebuje také spát!
 - je, když některá stanice volá denně – znemožňuje to navázat spojení potřebným (i u nás řada stanic musí navázat spojení s každou expedicí – jaký to má smysl, když pak těmto stanicím nezašlou ani QSL?).
- Všeobecně základní princip každého DXmana je poslouchat. Volat jen tehdy, když přesně vím koho, kde a jak.

OK2QX

externí krystal, ev. krystaly), programovatelný dělič (dokonce 2x), fázový modulátor a fázový detektor, vše v technice MOS a ceně 48 F. Podrobný popis najdete zájemci v holandském časopise Electron č. 2/90.

Brazilské majáky si v pásmu 28 MHz můžete poslechnout hned tři – PT8AA na 28,306 MHz (9°58' j.š., 67°48' z.d.) má adresu Box 149, ZC 69900 Rio Branco,

Acrc. PT7AAC na 28,303 (3°45' j.š., 38°31' z.d.) Box 975 ZC 600000 Fortaleza, Ceara a PY2AMI na 28 300 kHz (22°45' j.š., 47°16' z.d.) požaduje hlášení o poslechu na Box 31, ZC 13470 Americana, Sao Paulo, Brazil. Poslední vysílá i na 1,825 – 3,525 – 7,048 – 14,105 – 18,100 – 21,105 – 24,930 a 50,075 MHz. (Podle Radio Rivista, Electron, QST, QSP – 2QX)



MLÁDEŽ A RADIOKLUBY

Dálkový příjem rozhlasu, TV a jiných služeb

Značné množství radioamatérů – a nejsou to pouze posluchači – se vedle běžného poslechu radioamatérských stanic na krátkovlnných pásmech současně věnuje také poslechu profesionálních telekomunikací, které vysílají mimo radioamatérská pásma. Jsou to stanice různých rozhlasových společností, námořní stanice z pobřeží i z lodi, letecké služby, stanice časové služby, meteorologické a další.

Vzpomínám si, že před mnoha roky vysílal Čs. rozhlas pořad o různých zálibách lidské činnosti a jeden z pořadů byl věnován také činnosti radioamatérů – posluchačů DX. V tomto velice zajímavém pořadu, který připravil a ve kterém hovořil Dr. Jiří Mrázek, CSc., OK1GM, se mnohy z nás dozvěděli o činnosti posluchačů DX a z předvedených nahrávek poprvé zaslechli ukázky vysílání rozhlasových společností např. z Austrálie, Tanzánie nebo Venezuely. V naší rubrice vám tyto ukázky nemohu předvést, proto alespoň následujícími řádky bych vás chtěl informovat o tomto zajímavém odvětví radioamatérské posluchačské činnosti.

DXing

Činnost posluchačů DX je velice rozšířena zvláště v severovýchodních zemích, Americe, SSSR, Japonsku a všeobecně se nazývá DXing.

Ined v úvodu bych však chtěl zdůraznit, že posluchači DX jsou velice neradi, když si je někdo plete s různými nadšenými posluchači Radia Luxembourg a ostatních „music“ a hitparádových stanic, většinou slyšitelných na středních vlnách. Přesto, že je rozsah jejich činnosti opravdu velký a pestrý, je práce jen všechno odvozeno od DX, tedy příjmu hlavně vzdálených, nesnadno zachytitelných stanic.

Pokud se týká kmitočtu, začínají u dlouhých vln a nevymáhají žádný vlnový rozsah, končí u UHF, většinou TV. TV patří do DXingu rovněž a je neméně zajímavá. Těžkým prací jsou však krátkovlnná pásma, kde je vždy nevyčerpatelné množství námětů pro poslech rozhlasu různého charakteru. Většinou jsou přijímány stanice zámořské silnější, tj. mezinárodní rozhlasové služby. Méně časté a vzácnější jsou stanice, vysílající v okruhu tzv. home service, tedy regionální stanice KV. Tyto druhé vysílají také podstatně menšími výkony, nejsou slyšet v žádném případě pravidelně a vzhledem k zákonům šíření na vyšších pásmech KV je lze do určité míry srovnávat se stanicemi radioamatérskými co do obtížnosti zachycení – také se musí počítat s tím, že vysílají jako každý rozhlas AM.

Něco opět zcela jiného je rozhlas v tropických pásmech, což je partie snad nejobtížnější na KV a k jejímu provozování je již třeba více zkušeností daných mnoha „odposlouchávanými“ hodinami. V tropických pásmech slyšíme tedy pravidelně zejména dostatek rušení od evropských služeb (asi jako v pásmu 160 m, ale s větší hustotou RTTY, fone, CW apod.). Když jsou

dobré podmínky příjmu, tak lze poslouchat mezi šumem latinskoamerické, africké či jihoasijské stanice místního významu (nahrazují v tropech střední vlny pro vysokou hladinu QRN). Většina takovýchto stanic vysílá pouze pro velmi malou regionální oblast a podle toho také vypadá charakter programu, je vloženo domácní a přináší takovou exotiku, o níž se posluchači na radioamatérských pásmech ani neshnili.

Anketa komise mládeže

Koncem minulého roku byly zaslány na dostupné adresy posluchačů, OL a operátorů klubovních stanic anketní listky komise mládeže. Chtěli jsme získat pravdivé informace, jaké zařízení máte k dispozici k vaší činnosti doma a v radioklubech, jaké máte potíže ve své činnosti a které informace, vydávané tiskem a zasláné přímo na vaše adresy, by vám pomohly ke zvětšení vaší aktivity.

Anketní listky jsem zaslal téměř třem tisícům radioamatérů a klubovním stanicím. Odpovědi dosud dostávám, avšak již nyní tato rozsáhlá akce potvrzuje neutěšený stav v radioklubech, klubovních stanicích a mezi radioamatérskou mládeží. Z vašich anketních odpovědí vyšlo najevo, že 78% posluchačů a OL používá zařízení vypůjčené. Bohužel, také provoz některých klubovních stanic je závislý na vypůjčeném zařízení od členů radioklubu. Podle vašich odpovědí jste byli rovněž zcela nedostatečně zásobeni brožurami a jednotlivými výtisky tzv. „gumičkové edice“, kterou pro radioamatéry rozšiřoval ÚV Svazarmu a které se do mnohých radioklubů vůbec nedostaly. Máte-li o anketní listky zájem, můžete si ještě o ně napsat na moji adresu.

Pokud chceme i nadále v nové situaci vychovávat mladé radioamatéry a nové operátory, musíme se postarat o to, aby se přímo k nim dostaly potřebné provozní a technické informace. Takové, aby si v radioklubech mohli postavit vyhovující a levná zařízení, protože zřejmě bude ještě dlouho trvat, než se najde výrobce tohoto potřebného zařízení pro mládež. Stále přetrvává veliký nedostatek vhodných návodů na stavbu přijímačů pro posluchače a zařízení pro začínající OL.

Obracím se proto na vás všechny, kteří můžete svými zkušenostmi a ochotou pomoci, se žádostí o spolupráci. Československý klub rádiových posluchačů – CLC – rozšílá pravidelně každý měsíc svým členům zpravodaj CLC INFO. Ve zpravodaji uveřejňuje podmínky různých závodů, jejich výsledky, provozní informace, odpovídá na dotazy apod. Rádi bychom uveřejňovali také informace technické. Posluchači by uvítali návod na stavbu jednoduššího přijímače alespoň pro dvě různá pásma, OL potřebují návod na stavbu jednoduchého zařízení z dostupných součástek. Pokud můžete, nabídněte CLC (když už ne redakci AR – pozn. red.) návody ke stavbě těchto potřebných zařízení ke zveřejnění. Alespoň částečně tak pomůžete překlenout počáteční potíže mnohých posluchačů a OL.

Prosím všechny, kteří mohou jakoukoliv formou spolupracovat s redakcí CLC INFO a pomáhat tak mladým radioamatérům, napište na adresu: CLC, Box 22,

704 00 Ostrava 4. Na této adrese se také mohou přihlásit o podrobné informace všichni radioamatéři, kteří mají zájem o členství v Československém klubu rádiových posluchačů. Rádi mezi sebou jako členy uvítáme také jednotlivce OK.

Všeobecné podmínky krátkovlnných závodů a soutěží

Bod 2: Ve všech závodech a soutěžích platí v plné míře ustanovení Povolovacích podmínek.

Tento bod je velice důležitý a obsáhlý. Nejvíce připomínka k tomuto bodu přichází na překračování povoleného příkonu některými stanicemi v závodech. To je záležitost především citi každého radioamatéra, který v deniku ze závodu podepisuje čestné prohlášení. Někteří operátoři se dosud řídí nepřekonatelnou touhou v závodech zvítězit, a tak veškeré předpisy a mnohdy i ohledy jdou u nich stranou. V dnešní době, kdy jsme úspěšně uskutečnili „sametovou revoluci“, bychom měli i v tomto bodě být k sobě ohleduplní a „sametoví“.

Bod 3: Během závodů, které pořádá Čs. radioklub, není dovoleno pracovat v úsecích pásem, kde závod probíhá, a navazovat spojení mimo závod. Vnitrostátní závody mohou probíhat pouze v kmitočtovém rozmezí 1860 až 2000 kHz CW i SSB, 3540 až 3600 kHz a 3650 až 3750 kHz provozem SSB.

Bylo by ideální, kdyby se každého závodu zúčastnily všechny aktivní stanice. Téměř v průběhu každého závodu se však vyskytnou některé stanice, které se závodu nezúčastní a navazují běžná spojení. Spojení mimo závod však navazují mnohdy i stanice, které se závodu zúčastní. To tehdy, když se v pásmu objeví stanice vzácnější nebo taková, kterou potřebují pro některý diplom. Takové stanice by si měly uvědomit, že ruší ostatní účastníky závodu.

Kmitočtové rozmezí 3500 až 3540 kHz a všechna krajní rozmezí dalších radioamatérských pásem jsou vyhrazena DX provozu, a proto by žádná stanice neměla používat těchto úseků pro běžná spojení na blízké vzdálenosti.

OK – DX contest je závod mezinárodní, a proto je v něm povoleno pracovat v celém rozmezí používaných radioamatérských pásem.

Nezapomeňte, že ...

... v pátek 11. ledna 1991 bude probíhat ve třech etapách od 17.00 do 20.00 UTC Československý telegrafní závod na kmitočtech 1850 až 2000 a 3540 až 3600 kHz. Závod je započítáván do přeběhu ČR a SR v práci na pásmech KV a v kategorii OL stanic a posluchačů také do mistrovství ČSFR v práci na KV pásmech.

... od 1. ledna 1991 do 31. prosince 1991 bude probíhat již šestnáctý ročník celoroční celostátní soutěže – OK – maratón. Podmínky soutěže a tiskopisy měsíčních hlášení vám na požádání předem zdarma zašle kolektiv OK2KMB. Napište si o ně na adresu: OK2KMB, Box 3, 676 16 Moravské Budějovice. Nezapomeňte napsat, pro kterou kategorii tiskopisy požadujete.

... poslední pátek v každém měsíci bude probíhat závod TEST 160 m ve třech etapách v době od 20.00 do 21.00 UTC. Deníky ze závodu se zasílají nejpozději ve středu po závodech na adresu: OK2BHV, Milan Prokop, Nová 781, 685 01 Bučovice.

Přeji vám hodně úspěchů při výuce nových operátorů a radostné prožití vánočních svátků. Těším se na vaše další dopisy. Pište mi na adresu: OK2-4857, Josef Čech, Tyršova 735, 675 51 Jaroměřice nad Rokytnou.

731 Josef, OK2-4857



OK2-18728, Aleš Vacek z Bilovic nad Svitavou, specialista na DXing, o jehož práci informujeme v AR A1/1991



Inzerci přijímá osobně a poštou vydavatelství Magnet-Press, inzertní oddělení (Inzerce ARA) Vladislavova 26, 113 66 Praha 1, tel. 26 06 51-9, linka 294. Uzávěrka tohoto čísla byla 15. 9. 1990, do kdy jsme museli obdržet úhradu za inzerát. Neopomeňte uvést prodejní cenu, jinak inzerát neuvřejíme. Text pište čitelně, aby se předešlo chybám vznikajícím z nečitelnosti předlohy. Cena za první řádek činí 50,- Kčs a za každý (i započatý) 25,- Kčs. Platby přijímáme výhradně na složenkách našeho vydavatelství.

PRODEJ

Širokopásm. zesilovače 40-800 MHz: nízkošumový 2x BFR91, zisk 23 dB, 75/75 Ω pre slabé TV sign. (290), 1x BFR91, zisk 23 dB, 75/75 Ω pre malé dom. rozvody (300). F. Ridařák, Karpatská 1, 040 01 Košice.
Ant. díly s možností odkousání a se zárukou. Pásmové zes. s: 2x BFR k.1-60 (310); k.21-60 (290); VKV s MOSFET; k.6-12 (a 175); kanálové (200-350); + sym. člen (a 15); + napájecí výhybka (+20). Uchycení - průchodka nebo konektor (+15/kS). Slučovače (50-150). Ing. R. Řehák, Štípa 329, 763 14 Zlín. 8086 (600), 8288 (200), 8284 (200), RAM 4164 (70), 8080 (70), 8035 (100), 8255 (120), TTL, LS apod. Končím s RA činností. K. Pojtinger, SNP 25/95, 018 51 Nová Dubnica.
Čítače do 250 MHz: 6 a 8 míst (2500, 3500), měř. LC a zdroj B1/85 (990, 990), min. Vm „VOSA“ (600), zvonek 12 mel. na síť. nap. (550), svět. had 5 m (600), ant. X-color + 30 m koax. + zes. (BFG65 + BFR91A) + síť nap. (1500) a další konstrukce - seznam za známku. P. Pinc, Buková 36, 262 25 Píchn.
**5x trafo 220 V/9,3 V; 10,4 V; 9 V; 19,7 V/0,45 A; 5x trafo 220 V/16,5 V; 9 V; 16,5 V; 9 V; 16,5 V/0,8 A, 1ks 60 Kcs. J. Chášpek, Máchova 1235, 413 01 Roudnice n. L., tel. 2881.
TRANSCEIVER fy Kenwood TR751E-2m, TS711E-2m, 144 MHz ALL MODE 25 W v výkon, možno instalovat do automobilu, CB stanice (33 000, 48 900, ceny inf.), antény, S-metry a jiná vysílací zařízení, doplňky a součásti pro v. techniku dle katalogu Conrad, zařízení ihned k dodání + záruka, prospektů zašlu, výhodné ceny, Inf. OK2LUZ-Franta. F. Hennig, J. Jabůrkové 4, 736 01 Havířov-město.
ATARI 800XL, MGF T.2000, cantr., joyst., lit., hra (6550), floppy mech. 5,25" (1800), + oživ. řadič k. Sinc. ZX Spectrum (1450), zes. TW 120 (1190), Ing. P. Elek, 946 61 Martovce 205.**

Různé krystaly za MOC, seznam proti známce. P. Cibulka, Thánova 19, 186 00 Praha 8.
BFR90, 91, 96 (27, 28, 34) originál BFR90, 91, BFG65 (39, 42, 80), MC10116 (100), NE592 (70), TDA5660P (290), BF199, BF960, 961, 963, 964, 966, BF244, 245, BC550, BC560 (10, 25, 20, 35, 25, 20, 20, 5, 5), NE564 (100), TBA120S (35), TDA1053 (40), CA3080 (80), SO42 (75), TL072, 074 (35, 50), BB405 (20), Obvody CMOS a jiné radiomat. Končím! J. Toporský, K ostrůvku 12, 794 01 Kmrov.
Výboj. IFK129 (60) a krystaly 3,84 MHz (100). Pavel Jára, 345 01 Mrákov 86.
SHARP MZ-621 + 64 kB Ramdisk + CPM knížnice programov s kompletnou literaturou (6000, 2500, 250), úplné nové jednotku FD3,5" jap. firmy TAEC (oba, str.) (6000), J. Rebo, Šafarikova 4, 971 01 Prievidza.
BFR90A, BFR91A a IO LA4440 (40, 50, 250). Dovož SRN. V. Švehla, Charkovská 491/III, 377 01 J. Hradec.
IO 8565R2 nový z dovozu. P. Fotl, B. Němcové 1192, 282 01 Český Brod.
Parabol. antény Ø 60 cm Techni-Sat. I. Matuška, SNP 400, 972 45 Bystřičany.
Tiskárnu PRASIDENT 6320VC s rozhr. kab. a man. 100 zn/s, takřka novou (6750), oranžový monitor 12" PHILIPS se zvukem v dobrém stavu, vstupy BAS a Audio (2950), obojí vhodné pro Commodore 64. L. Vyskoč, TGM 11, 360 01 K. Vary.
BFR90, 91, 96 (35, 40, 45); BFT66 (140); SO42P (90); ICL7106 (230); EPROM 27128 (290); CMOS CD4020, 4024, 4029, 4511, 4518, 4543 (55, 55, 60, 55, 65, 65). Ing. V. Schwarz, Na vrchu 11, 751 27 Penčice.
SL 1451 (850), BFG65 (120). D. Kyjovský, Pravouhlá 16, 150 00 Praha 5.

Kvalitní sat. přijímač (7500), MB506 - dlečku 128 do 2,5 GHz (390), BFR90, 91, 96 (40, 40, 45), LNC 1,2 dB max (4900), sat. tuner SHARP (3800). Fr. Procházka ml., Lhotka 18, 687 08 Buchlovic.
Osazené desky součástí pro dekoder Filmet vč. orig. navinutých cívek (1100). Oživený dekoder Filmet (3100). J. Toporský, K ostrůvku 12, 794 01 Kmrov.
ZX Spectr. + s video a audio výstupem (4100), interf. s D/A převod (400), joystick (150), spolu (4300), tel. ústředňa pre 10 úč. (5000), reg. stab. zdroj 0-30 V, 3 A (1000), generátor 20 Hz-200 kHz (1000). L. Černáš, Podhorie 1467, 018 61 Beluša.
Cartridge na Atari XL/XE 2 kB (300), 8 kB (450), 16 kB (550). Zoznam proti známce. P. Radvány, 1. mája 5/31, 946 03 Kolárovo.
IO TDA5660P - Siemens (300), BFG65 (110), TCA440 - Siemens (20), uA3089PC (80), L. Kliment, 966 15 B. Belá 316, tel. 088/44 843 kl. 2280.
Spectrum 48 kB, príslušenství i mgf (6500), koupim schéma věže MIDI 2650 RC a osciloskop. J. Křístek, 17. listopadu 1216, 742 21 Kopřivnice.
AIWA Casetodeck AD-F270 nový (6500), skřín. Ofset 160 cm (1250), souprava IO FilmNet + návod + spoj (1250), měř. UNI 11e (1300), DU20 (800), NE568, 592, C520, U807D (650, 120, 110, 110), K176 UE18, TDA1200, TBA231, MA780x (100, 100, 40, 30), 4012, 4017, 4020, 4040 (18, 30, 20, 30), 4066, 4093, 4525, 4557 (45, 55, 70, 70), 7440, 7447, 7460, 7475, 7490 (10, 30, 10, 15, 15), 74141, 74192 (20, 30), modul 50 Hz-SAJ+Q 3,27 nastaveno (350), Ř. Vácha, 17. listopadu 2, 350 02 Cheb, tel. 329 88.
Konvertor Marconi 1,1 dB, v jednom cečku je: feedhom, polarizátor, konvertor (8900). J. Vegoši, Zahradnická 9, 986 01 Filákov.
Plné automaticky satelitní dekoder řízený mikroprocesorem pro programy FilmNet, Tecluub, RTL Veronique (11 500), DataPutter PS 6, 620 00 Brno-Tuřany.
JPR-1 (Sapi) 8 kB, amatérská konstrukcia, funkční (1300). K. Trtk, M. Majerovej 8, 851 04 Bratislava.

Kvalitní, levné ant. zesilovače. Záruka s 1. měsíční zkušební dobou: III TV 35/1,8 dB (240); IV-V TV 25/2,2 dB (240); IV-V TV 35/2,2 dB (340); I-V TV 22/4 dB (260); III-V TV 35-22/1,8-2,8 dB (240); I-III+IV-V (2 vstupy) 25/1,8-2,3 dB (360); BFR91, 96 (30, 40); BFT66 (120), J. Zuzjak, Křivoklátská 961, 271 01 Nové Strašecí.
Ant. zes. pre VKV-CCIR G=25 dB/F=1,1 dB, III TVp 21 dB/1,3 dB, IV-V TVp s BFR90A+BFR91 alebo BFT66+BFR91 22 až 24 dB (237, 247, 337, 447) a měř. Z. Zelenák, 6. apríla 360/18, 922 03 Vrbové.
BFR90 (25), BFR91 (27), BFR96 (31), BFG65 (100), BB405 (26), BB221 (15), TL072 (30), TL074 (45), BF961 (20), TDA5660P NE592 (120), MC10116 (195), ICL7106 (300), průchody 1,5 nF (3), plast. stabilizátory 7805 až 7815 (30), celá řada CMOS, seznam za známku. Dobírka nad 301 Kčs sleva 5 %. Z. Oborný, 739 38 H. Domaslavice 160.
Bass boxy osaz. repro Gauss Ø 18" 400 W/8 Ω; mixážní pulty 16/22 kap. Soundaraff; konc. zes. 2x 200 W/8 Ω s LED-VU metry; kaz. mgf. Garacord; reprosloupy 50 W/8 Ω; Music 130; Flanger Electric Mary; cívk. mgf B4; měř. zřetel. BM 224; 3 pásm. lad. stereo-crossover; konc. zes. 2x 400 W/4 Ω; osciloskop TR4656 2kanal., 25 MHz - nutná oprava. M. Hochman, Bělohorská 24, 160 00 Praha 6.
Disketová jedn. 8" (2000), deska pl. spoje pro řadič diskety (100), I 8272 (300), V. Rezek, Česká 4755, 760 05 Zlín.
KF125, 173, BC178, KD333, OC30 pár (3, 8, 6, 5, 6), MAA125, 225, MBA125, 530 (6, 7, 8, 6), KT110/500 (4), pouz. GS, NU (1), KAS01, KS500 (2), MH74. .. OA9, KSY62, KF503, TR12, 15 (3), MAA325, 501 (8, 6) aj. 50 ks R, C, D, T, IO (5, 10, 10, 40, 100). Seznam proti známce. Ing. M. Havlík, Federátov 12, 080 01 Prešov.
Atari 1040 STFM + SM 124 (24 000), C-Lab Notator 2.2 (10 000), synth. Roland D5 (28 000). Požadujte info. M. Voříšek, Vítězná 73, 360 09 Karlovy Vary.
Telefonní paměť TM 40 na tlačítkový telefon - 20 předvoleb (1500), M. Horáková, Ul. 9. května 294, 664 11 Zbýšov u Brna.
Osciloskop OML-3M (5 MHz), nový (1900). M. Kuča, Kabelkova 7, 750 00 Píseň.
Nové IO CS200 (a 90), BFR90, 91, 96 (a 30). J. Červenický, Rakoluby 674, 916 31 Kočovice.
EPROM 2764 (180), 27256 (380), 27C512 (450), NE555 (15), J. Kouřil, Liberecká 25, 468 01 Jablonec n. Nisou.
10ti kanál. srmíváč 10x 200W/220 V velmi vhodný pro malé divadelní scény, loutkové div. dískot. atd.; mgf B4 bezv. stav: diktafony Grundig; oscil. obr. Tektronix; jap. popis. kleště na kabely; RTs-61 6 s - 60 hod čas. spín; rozhr. př. Stereodigent; předěl. dozvuk. zař. Echoaloud; svět. hada + elektroniku. M. Hochman, Bělohorská 24, 160 00 Praha 6.
2716, 2764, 4164, K565R05, 41256-12 japan autorefer.,

745571, K500LP116, K500TM231 (100, 200, 60, 50, 150, 60, 80, 80) atd. oscilo B10S3 Ø 10 cm, s gener. 1 kHz 0-2 V + stabil. zdroj, měřič 0-300 V/0-3 A v jedné skřín. Prof. kláv. Zbrojovka 95TL + 10x2x MH1KK1, 2x 74S571, prof. kláv. pro PC, ceny dohodou. B1356 nová + kryt, ss svářečka 0-120 A (2500), 50-250 A cena dohodou, vhodné pro profi. podrobnosti za známku. Z. Sehnal, Březecká 5A, 783 13 Štěpánov.
Osciloskop C1-94 do 10 MHz v záruce (8300) a H3014 do 20 MHz (2200), L. Valuška, Sibířská 6, 821 02 Bratislava, tel. 438 95.
Počítač PS-XT, 1x FD 360k, RAM 256k, par.+sér. port. monitor mono 12" (20 000) nebo s monitorem mono 14" (22 000). Na přání vybavu rozšířím. Záruka 6 měsíců. Ing. J. Král, 756 54 Zubří 984.
Světelný mix SAFADIGITAL 16x 1 kW (2000) + výkonové jednotky 4x 1 kW (a 1500), ovládaný pro světél. hada - 10 programů (800), J. Famík, Chamrádova 30, 718 00 Ostrava.
Nový AIWA deck AD-R470, autorevers, amorfné hlavy, Dolby, B, C, HX PRO, bios (5500), P. Meszáros, Komsomolská 23, 941 10 Tvrdošovce.
Videokameru Panasonic M7 (84 000), nová. V. Čulák, Lomonosovova 9/2, 949 01 Nitra, tel. 087/325 55.
Konvertor Echostar F=1,5 (4400), Z. Srovátka, Drahobejlova 43, 190 00 Praha 9.
Nový osciloskop SI-94 (SSSR) do 10 MHz soukromíkovi nebo organizacím (2800), D. Košut, Na Kodymce 39, 160 00 Praha 6, tel. 321 95 42 po 18 hod.
Tuner die AR 10, 11/84 oživ. (380). J. Rach, Topolová 14, 106 00 Praha 10.
Úplně nový sov. servis osciloskop C1-94 (3000). P. Křížek, Krajánkova 6, 141 00 Praha 4, tel. 76 61 66.
BFG69, BFG65, BFR91, 96 (110, 135, 26, 32, 38), počítač EURO PC/XT (21900), BF961, 963, 966 (24, 28, 34), sym. členy UHF (15), J. Zavadil, Box 27, 142 00 Praha 411.
Letadlovou radiostanicí Hradšťan. P. Mareček, Humpolecká 556/22, 140 00 Praha 4-Křč.
FM stereo tuner AIWA R22 (digital display) (1500), Digital multimeter 3 1/2 LCD - meria U, I, R AC/DC (800), IO 8080, 8085, 8748 (20, 100, 150); 8155, 8255, 4116 (80, 50, 10); A274, A273, A290, A225, A250, B260, TBA960, A241, A223, MDA1044E, MAB355, MAB356, MAB357 (20, 20, 10, 30, 20, 30, 10, 20, 15, 20, 10, 15, 20), MASS60A (3), J. Jašek, 6., apríla 362/26, 922 03 Vrbové.
Sat. polarizer Chaparral s feed. a držákem 5 ks (a 870). J. Šádlo, U vodárny 1718, 288 00 Nymburk, tel. 0325/2657 odpodeľne.
41256-15 (100), 6116 (120), 8254 (85), 43256 (350), 8272A (130), 8086(350), G. Hrdlička, Kadnárova 106, 831 06 Bratislava.
Příř. karty s IN/OUT bránami do PC AT/XT, 2x 8bit IN/OUT a 2x8 bit OUT, prip. 1x IN/OUT. a 1x OUT. Aj. organizaciam na fakturu (1650, 1350). Ing. J. Sietkik, Horný Šianec 13/27, 911 01 Trenčín.
Krystal 3,6 MHz (35), různé C, R, polovodiče 7400 (3), 7493 (5) ... M. Vonka, Svrůckova 869, 255 01 Zbraslav n. Vlt. IO MM5316 nepoužitý + dlečku 50 Hz, digit. prog. hodiny - týden (350, 550), M. Valenta, Kamýcká 625, 160 00 Praha 6.
LOTUS 1-2-3 manuál v slovenčine (389) aj na objednávku. A. Bobček, Hurbanova 1183/4, 026 01 D. Kubín, tel. 0845/5551.
ARA roč. 1979-89 úplný; ARA roč. 1952, 67, 69, 73, 74, 75, 78, 87 neúplný; ARB roč. 1982-87 úplný; ARB roč. 1978, 80, 81 neúplný; příloha AR roč. 1974; ročenky AR 1987; konstr. příloha AR 1987; Radio konstruktér roč. 1956, 65, 66, 68 neúplný. E. Lebr, Švábinského 1421, 356 05 Sokolov.
Floppy 3" Schneider 464-6128 + diskety, nový (6000). J. Havráněk, Poděbradova 702, 357 35 Chodov.
Ozářovač parab. + polarizátor (použití servo) (4500) + nový sat. konvert. FUBA OEK888 1,1-1,3 dB celkem (10 500). M. Černý, Kaznějovská 27, 323 20 Pízeň.
Počítač ZX Spectrum 80 kb s CPM obsahující: počítač s 80 kb RAM, STD bus, deska řadiče FD, deska s A/D, D/A, V/V, joystick, zapisovač ALFI, zdroj, mgf, Panasonic RQ-8100, mnoho kazet a diskety s programy, literaturu, popisy, manuály; i jednotlivé (vše 13 000). R. Horáček, Makovského 27, 591 01 Zďár n. Sáz. 7.
Atari 800 XE, XC 12, BT 100, joy., 800 programů, lit. (9600). R. Máca, Obránců míru 817, 391 65 Bechyně.
Magnetofon SM 260 (1900), tuner 3606A (2500), radio Proxima (2200), 2 ks Bass Box 4 Ω/160 W - 8x ARN 6608 (a 1900), J. Jirák, Pešťukova 1324, 752 01 Kojetín.
Záznamový telefon, 1-kazetový, tlačítkový s hlas. provozem. Typ PMX-88A (4300). Na fakturu i dobírku. Počítačová služba, PS 157, 772 11 Olomouc.
Sadu 0,3 w. k 7106 (2 kV, 2 A, 20 MΩ, 25 ks, sezn. za zn.), NE5534AN, 10 MΩ/1" (a 89, a 89, a 19/5 ks + pošt.). Ing. M. Linda, Zábělská 19, 312 11 Pízeň.
Světelné pero k počítači XL, XE + demo prog. (210), V. Rezek, Horní Kozolupy 58, 349 51 Cebiv.

COMMODORE 64/128

Nabízíme moduly FIN CARTRIDGE II, PRINT SCREEN, UP moduly pro řízení, fotovstup, krok motory, A/D-D/A-DVM-čítač-EPROMMER aj. + programy pro využití počítače na PROFI úrovni. INFO zdarma! J. Vančura, Leninova 67, 787 01 Šumperk

Majitelka počítačů

Commodore 116, 16, Plus/4, 64, 128, 128D, Amiga periodikum, programy, návody
Info gratis na adrese:
ERKA-Press, P.O.Box 23, 835 32 Bratislava.

Pro IBM PC: základní deska PC AT 286-16 MHz (15 500), floppy disk 5,25" 360 kB (4450), 5,25" 1,2 MB (5450), 3,5" 360 kB (4450), 3,5" 720 kB (4950), 3,5" 1,44 MB (5450), hard-disk 43 MB 21 ms (24500), řadič 2 FDD, 2 HD, 1:1 pro AT (5950), karta Herkules (2200), karta VGA 256 kB 1024x768 (9500), karta VGA 512 kB 1024x768 (12200), monitor Philips Herkules 12 (5900), monitor Philips mono VGA 14 (9500), monitor Philips color VGA14 (19500), karta 2x sér., 1x par. (2400), paměti 41256 (270), 411000 (750), 44256 (850). DATA-PUTER, PS 6, 620 00 Brno-Tuřany.

SAT komplet pro příjem družic (20 000-25 000). SAT přijímače dle AR i oživené desky (4000-7500). Paraboly Ø 140, 150 a 180 cm (2500-3700), polarmount (750-1300), FilmNet dekoréry (3000-4500): M. Šišma, Hranická 426, 751 31 Lipník n. Bečvou.

Pro SHARP MZ-800 inovovanou, ale kompatibilní EPROM (nová obsluha RAM-disku i CMT, nový monitor, borde...) (390). Program pro správu, archivaci a běh programů na Floppy místo na CMT (98). ROM disk 512 kB (990), nezálohovaný RAM disk 256 kB (2500). Nahrají paměti EPROM i 8748. Do tiskárny NL 2805 nainstalují češtinu. Ing. J. Švehla, Vlčnovská 14, 628 00 Brno.

Tunery JVC T-GX3, JVC T-V3L Soprán 635A, mgf B70, B93 + pásky, zesil. Texan, TW40, kaz. deck. Technics RS-D250, 2 ks reproskrine 4 Ω/20 W, HiFi stojan-drevo, ramienko HC42 gramoflatne, melodický zvonček ARA 2/82, anténa PBAZ 21-60, kryštal 27 MHz, mgf hlava QWY 4165G. Ceny 10 až 90 % MOC. Kúpim ARB 1/80 a ARA 1/73, RK 5/73, 1 až 6/75, eky 1T4T, 1R5T, 1F33, 1H33, BFG65, BFG69, osc. N313 ap. Ing. L. Žucha, Pritzánská 107, 015 01 Rájec.

Kvalit. hry na ZX Spectrum 48, 128 a Didaktik Gama (20 hal/1 kB). M. Blažček, Bilkova 22, 841 01 Bratislava.

Obsahy ARA 1977-89 zpracováno v Synfile+ pro Atari 800XL (40). M. Fousek, Na vršku 714, 671 67 Hrušovany n. Jev.

Špičkové výškové reproduktory firmy Mc Farlow GT9/80, 150 W, 8 Ω, citlivost 102 dB, 2,5-20 kHz, 20 kusů, nehrané (450). J. Sikorová, Na hrázi 1717, 398 01 Karviná 2-Doly.

Technisat - parabolu Ø 65 offset, držák, feedhorn + mag. polarizátor (4000). J. Reiner, Z. Vinohrady 4667, 43001 Chomutov.

Počítač ZX Spectrum Plus, nepoužívaný (4200), disk jednotku NEC FD 1037A DSDD 3,5", nepoužívaná (4500), tranzistory BF981 (435). P. Švajda, Kovrovská 483/21, 460 03 Liberec III, tel. 42 31 24.

Optočleny 4 N 35 (30) stejné provedení jako Tesla WK 164 14. P. Huráb, ul. Rodinná 25/1003, 736 01 Havířov-Bludovice, tel. po-pá 6-14 h. Karviná 522 310.

CS20D (75) od 3 ks (55). M. Lhotský, Komenského 465, 431 51 Klášterec n. Ohří.

ZX Spectrum+, mnoho programů a navodov, perfektný stav (5700). Programátor EPROM 2708 až 27256 k ZX Spektu (2980) EPROM aj dvojítu pre ZX Spec., RAM, ULA, Q, klávesnicu, interface a mnohé ďalšie. Podrobnosti na požiadanie, odpoviem každému. Ing. M. Ondráš, Bajkalská 11/6, 040 12 Košice.

Potřebujete rychlý přenos informací?
AUDIO - VIDEO - SATELIT - COMPUTER

ELPRIMEX

Vám dodá okamžitě nejdokonalejší TELEFAX GUI MODEL 14A-32

s vestavěnou jednotkou záznamu v nepřítomnosti

● přenos v písemné i i grafické formě ● kopírování fo A4 ● 16 charakterů display LCD ● 42 paměti jednotlivých rychlovolby (tel-fax) ● 198 pamětí dvoudotekové rychlovolby (tel-fax) ● požadavek hovoru při příjmu faxu ● pítónová a rychlopítónová kontrola pozadí ● 4 volitelné rychlosti odeslání a příjmu (max. 9600 Bd) ● display identifikace volaného (číslo účastníka) ● potvrzení příjmu, zpráva o aktivitě ● jednotka záznamu v nepřítomnosti a uložení 32s vzkazu pro příjem ● automatický přepínač (fax-tele) ● automatický a ruční příjem ● vestavěný reproduktor jako hlasitý telefon

Vestavěná digitální jednotka záznamu v nepřítomnosti automaticky řídí funkci telefonu a faxu na jedné telefonní lince. Je-li nahrávací paměť plná, model 14A-32 zaznamená telefonní číslo volajícího, takže příjemce má možnost budoucího kontaktu. Tato funkce je světově unikátní. Velkoobchodní a maloobchodní cena je od 49 do 69 tisíc Kčs.

Dále Vám nabízíme:

● Pro organizace výrobky výpočetní techniky včetně záručního i pozáručního servisu, tiskárny, stolní a malé přenosné kopírky, diskety, zálohové zdroje XT a AT, malé diagnostické lékařské přístroje, pasivní i aktivní elektronické součástky.

● Pro občany zprostředkovatelské služby — nemusíte do SRN. Můžete koupit ihned v naší prodejně, nebo Vám do 10 dnů po objednání dovezeme zboží spotřební elektrotechniky nebo elektroniky — ušetříte svůj čas a pohonně hmoty, máte záruční dobu na zboží i 14% slevu DEM. Zajistíme montáž zvukového modulu do TVP a videa do 36 hodin.

Obchodní podnik ELPRIMEX, 530 02 Pardubice, tř. 17. listopadu 181, tel. 040/513322, fax 040/513355. Po předchozí dohodě Vám zboží dovezeme.

Nejnovější hry (cca 3) a už. programy (2) pro ZX Spectrum, Didaktik Gama. Seznam za známku. T. Poloch, Kotase 19, 705 00 Ostrava.

BF961, BF970, BF606, SF358, KF124, KF125, KF524, (10, 5, 5, 5, 5, 5, 5), BB139, BA283 (3, 3), M. Beláň, SNP 4331, 972 42 Lehota p. Vláčnickom.

RX MON FM 145 MHz (1500). B. Gavlas, SPC G/33, 794 01 Křmlov.

BFG (130), BB405 (35), BFR90, 91, 96 (30, 31, 32), BFT66 (130), SO42 (90), TLO74, 084, 082 (50, 50, 35), celá řada CMOS. D. Cienciala, 739 38 Soběšovice 181.

Cartridge 2 kB, 16 kB, 32 kB (400, 700, 900) s uživatelskými programy pro Atari 65, 800, 130. Popis za známku 1 Kčs. Ing. R. Koryčanský, P. Lumumy 80, 704 00 Ostrava, 3.

Osciloskop C1-94 do 10 MHz (3200). R. Pospíšil, Blümliova 23, 643 00 Brno.

Soupravu QU 120 s multimetrem PU 120 (800) a multimetr Unimer 33 (800). M. Novák, Starostrašnická 47, 100 00 Praha 10, tel. 77 83 80.

Satelitní souprava i jednotlivě konv. 1,3 dB (6500), polarizer+feed (3400), parabola Ø 120-150 (3000), přijímač stereo (15 000). J. Sklář, Hejmanická 54, 710 00 Ostrava 2, tel. 22 31 48.

Osciloskop 20 MHz BM 463 (3500). J. Zavadil, Zavadilova 11, 160 00 Praha 6.

Prof. osciloskop Grundig MO-22 nepoužívaný, automat. čas. základna, příslušenství, dokumentace (12 000), floppy 3" Scheider 464-6128 + diskety, nové (6000). J. Havránek, Poděbradova 702, 357 35 Chodov.

Osciloskop S1-94, N-3015, OML-3M (2500, 2300, 1500), 10 ks IFK-120 (500). R. Podhorná, U nádraží 25, 736 01 Havířov-Šumbark.

Osciloskop EO2 2x20 MHz elektronkový + dek. (1000). A. Fürbacher, Klímova 2112, 158 00 Praha 5.

KOUPĚ

Knihu Baudyš, Čs. přijímače a schémata radiopřij. do r. 1945" - i zapůjčit. Ing. F. Knespl, NBG 890, 293 01 Ml. Boleslav.

Rubínová tyčka Ø 3-5 mm, délka 50-60 mm - nutné. Zelené žiarovky + obímky 12 V/10 W (4 kusy), IFK120 + obímka. J. Durec, 916 01 Stará Turá 1224.

Krystalky, vel. stará rádia, trubková a p. repara, nož. lampy, předvál. rádioliteratura, Ing. M. Beran, Sidl. Svob. 9/32, 796 01 Prostějov.

K168KT2B, K544UD1B, K140UD5A, dig. mult. U, I, R, F, J. Hušek, 549 06 Bohuslavice n. Met. 29.

Konstruktční příloha AR 1986-březen, ARB 1984/3, RZ 1984/9, 1987/8. J. Bačura, Komenského 21, 679 04 Adamov.

Řadič FD pre SHARP MZ-821 alebo IO W02793/97 aj. výpis BASIC ROM monitoru a iné popisy hardw. doplnkov, prípadne programy. Ponúkните. J. Rebo, Šafárikova 4/12, 971 01 Prievidza.

Generátor G4-102, G4-107, 116, 117 a podobný. Prodám osciloskop C1-35, BT100 + zdroj. R. Šrom, K. Marxe 4, 794 01 Křmlov.

ARA 9/79; 2/82; 8, 9/77; 1, 6, 9/78; 1, 11/83; 2, 7, 8, 9, 11/80; 3/87; 1, 9/72; 1, 3, 8, 10/75; 2, 5, 7/76; 4, 11, 12/73; 2, 5, 6, 8, 9, 10, 12/74; 1, 4, 10, 11/84; eky EC92, 6L43, EF802, EL34, 626, konektory BIC, lah. poty. TP630 5-25 K/G, analog. zpožd. linka MN3005 v DILu, RX-FM min. 20 MHz - 200 MHz např. Grundig, Satelit, Kenwood atd. M. Hochman, Bělohorská 24, 160 00 Praha 6.

Keram. filtre SPF 455 (červ.) 2 ks, X-tal 8750 kHz (B900), Avomet II. B. Přílepek, M. R. Štefánika 30, 026 01 Dol. Kubín. **Staré elektronky** větší množství. A. Vaic, Jilovská 1164, 142 00 Praha 4.

Gener. BM460, BM519, BM492, mV-metry BM494, BM518, RLC most BM509, BM484, měř. tranz. BM455E, BM529, osciloskop BM463, osciloskop. jednotky BP4641, BP4645, čítače BM465, BM526, BM512, dig. V-meir Metra MT100+MT101, měř. mgf TESLA EMM141 a VÚST KAMA II, zkoušeč IO BM528. M. Hochman, Bělohorská 24, 160 00 Praha 6.

KAS31, 34 - kostr. čvek 5FF22116, QA26145 + OA69158. M. Konečný, Chyšná 42, 394 22 Košetice.

Pro Commodore 64 nebo ZX-81 + 16 kB různé programy, veškerou literaturu (čes., něm., ang. i zapůjčit za úhr.), doplnky, návody na rozšíření nebo měření. Monitor VM3102VG, mazač EPROM, osciloskop i dvoukan., nabídněte. L. Vyskoč, TGM 11, 360 01 Karlovy Vary.

Polyskop, spektrální analyzátor, vobler min. 500 MHz, osciloskop min. 20 MHz, televizní generátor s plynulou cejchovanou regulací výstupního kmitočtu min. do 200 MHz. Vše pouze tovární výrobky menších rozměrů. J. Krist, Tyršova 143, 697 01 Kyjov.

RŮZNÉ

Český manuál k PCTOOLS 5.5 na disketách - 310 str. cena včetně 2 ks disket 5.25" (300). Na fakturu i dobírkou. Počítačová služba, PS 157, 772 11 Olomouc.

Kdo prodá nebo půjčí na xerox schéma osciloskopu Tektronix 310 A. V. Vlček, Česká 6, 040 01 Košice.

GOLD

Pracovní úroveň
Kvalitativní zabezpečení

Pracovní úroveň
Kvalitativní zabezpečení

Nabízím spolupráci majitelům řadiče disketových jednotek k ZX Spectrum - DISCIPLE a OPUS. Ing. Staffa, Úvoz 13, 602 00 Brno.

Nabízím programy pro ZX Spectrum včetně 128 K verzí. D. Dušek, Sidišské 1459, 289 22 Lysá n. Lab.

Interface pro ZX Spectrum z Kovodružstva Náchod upravíme na SINCLAIR I, II (2 hráči současně) a KEMPSTON za 125 Kčs + pošt. Zrušený videovstup případně doplníme za 35 Kčs. Interface zasíláme na UNI-SERVIS Box 130, 547 01 Náchod. Kdo zapůjčí nebo prodá dokumentaci k osciloskopu TR 4656, měř. mgf TESLA EMM141 a dále ke všem výrobkům poloprof. a prof. zvukové a obrazové techniky, elektronické zařiz. pro hudeb. skup. atd. M. Hochman, Bělohorská 24, 160 00 Praha 6. Kdo prodá nebo za odměnu zapůjčí k okopírování český návod na tiskárnu STAR LC 10. L. Blážek, Dolní Lhota 114, 678 01 Blansko.

**ORGREZ - Pobřežní 14, 186 00
Praha 8, odbor realizace 730
nabízí:**

Vývoj a výrobu malých sérií moderních elektronických zařízení.

- vývoj a výrobu prototypů a menších sérií měřicích, řídicích, regulačních a dalších elektronických zařízení i na bázi mikropočítačů, včetně zkoušek spolehlivosti a kompletní výrobní dokumentace,
- výrobu moderních elektronických přístrojů menší série podle dodané dokumentace, včetně mechaniky.

Poskytujeme servis 10 let. Nabízenou výrobu provedeme pro organizace tuzemské, zahraniční i soukromníky. Informace podá: 7-15 hod. ing. Hrázský, ing. Janda, telefon 231 78 09, 231 79 35

MITE

Ing. V. Pohnětal, Markova 741
500 02 Hradec Králové
tel. 049 37 133

DODÁVÁ

programové vybavení
pro vývoj řídicích programů
mikropočítačů PC/XT/AT

**SIM80 SIM48
SIMZ80
SIM51**

včetně poradenských
a konzultačních služeb.
Tvorbou řídicích aplikací.
Demonstrační verze zdarma.

Společnost MSC,
28. října 450, 286 01 Čáslav

Vám nabízíme:

- počítače z amerického trhu IBM-PC/XT/AT/286/386/486
 - FAX formát A4
 - jednotlivé komponenty počítačů
- Vše v Kčs, servis zajištěn

****ELEKTROINZERT** nový nejen inzertní měsíčník pro elektroniku. Inzertce soukromých osob zdarma. Rozsah 20 stran A4, prodává se v Teslách, Elektro v některých krajích. V srpnu vyšlo EI 5/90. Starší čísla lze získat oproti známce 2 Kčs na adr.

Elektroinzert pošt. schr. 20, 734 01 Karvina.

V nich získáte podrobnější informace, v případě zájmu možnost předplatného.

SAT SERVI ZLÍN

dodá parabolické kovové antény vč. polarmountu

• Ø 120 cm za 2280 Kčs vč. příslušenství

• Ø 85 cm za 1870 Kčs - OFSET + přísl.

Při větším odběru sleva, amatérům dodáme také samostatné výlisky za 980-1280 Kčs.

Provozy:

Zlín-Štípa 417 tel. 91 82 25

Slušovice-Všemina - tel. 987 29

Hledáme zodp. operátora a zájemce o zřízení nové klubové stanice v Brně v rámci nové organizace. Zařízení bude zajištěno z dovozu. Konstrukční a podnikat. schopnosti vítány (KV, VKV, VT). Char. viastn. podm. **ČSOP, BOX 417, 660 17 Brno 2.**

Nabízíme

velmi výhodný prodej renovovaných přístrojů
OD FIREM TEKTRONIX, HEWLETT-PACKARD
záruka 1/2 roku + servis. Platby v Kčs,
20 až 60% sleva z původní ceny.

Dále nabízíme dlouhodobý pronájem nových přístrojů výše uvedených i jiných firem.

Vaše požadavky a objednávky zasílejte na adresu

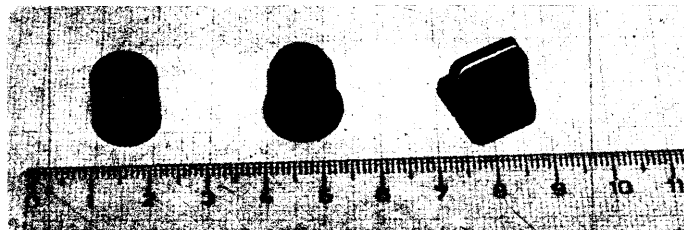
MICRONIX

Hrusická 2513
140 00 Praha 4-Spořilov
telefon 76 46 32

Firma ELEKTROSONIC nabízí radioamatérům nedostatkové zboží k okamžitému dodání

- plastový knoflík na tahový potenciometr à 2,-
- plastový knoflík na otočný potenciometr Ø 4 mm, 6 mm à 3,-
- plastový knoflík kulatý na tlačítko Isostat à 2,-

Knoflíky jsou v různých pastelových barvách vč. bílé a černé. V objednávce (koresp. lístek) uveďte požadovanou barvu a množství. Při odběru nad 100 kusů sleva 10 %.



Radioamatérům za hotové, organizacím a podnikatelům na fakturu.

ELEKTROSONIC, OPV 48, 320 02 Pízeň-Bory.

Dataputer pro vás přichystal mimořádnou nabídku za mimořádně příznivé ceny.

DATAPUTER AT 286-16 je výkonný personální počítač řady AT s mikroprocesorem 80286, pracující na kmitočtu 16 MHz, v následující konfiguraci:

- velikost paměti RAM 1 MB (rozšiřitelná na 4 MB)
- grafická karta s velkým rozlišením typu Hercules
- monitor Philips monochromatický typů Hercules
- floppy disk 5,25", 1,2 MB/360 KB
- harddisk velmi rychlý 3,5", 42 MB
- paralelní, sériové rozhraní, myš

Cena za výše uvedenou konfiguraci počítače jen 78 500 Kčs.

Možnost dovybavení grafickou kartou i monitorem EGA, VGA, disketovou jednotkou 3,5", koprocosem, možnost rozšíření paměti, připojení tiskáren, propojení do sítě a další. Záruční i pozáruční servis zajištěn.

Objednávky a dotazy:
DATAPUTER, PS 6,
620 00 Brno 20-Tuřany.

Dataputer pro vás přichystal mimořádnou nabídku za mimořádně příznivé ceny

TEAC FD 55 A - Floppy disketová jednotka japonské výroby 5,25", SSDD, o kapacitě 180 kB.

Cena 1950,-

TESLA NL 2805 - Devítijehličková grafická tiskárna A4 na perforovaný papír i volné listy. Rychlost tisku 100 zn/s, různé typy písma, česká abeceda, plná grafika. Rozhraní: IRPR, Centronics, RS 232C. Cena 5800,-

Obě zařízení je možné připojit k osmi i šestnáctibitovým počítačům.

Objednávky a dotazy: DATAPUTER, PS 6, 620 00 Brno 20-Tuřany

SUPER LEVNÉ CENY

BFR90, 91, 96 (20, 25, 29), SL1451 (1100), BFR90 PHILIPS (40), BFG65 (80), BB221, 405 (15, 25), BF961, 244, 245, 199 (20, 20, 12, 8), BA481 (25), TL072, 074 (30, 45), SO42 (70), BFT66 (130), MC10116 (130), NE592 (90), NE564 (190), TDA5660 (270), ICL7106 (190), celá řada CMOS 4001-4585 a jiné jakékoliv součástky. Seznam za známku. Při objednávce nad 1000 Kčs sleva 5%. Zdeněk Oborný, H. Domaslavice 160, PSČ 739 38

ŘEDITELSTVÍ POŠTOVNÍ PŘEPRAVY PRAHA

přijme
do tříletého nově koncipovaného učebního oboru
**MANIPULANT POŠTOVNÍHO PRŮVOZU
A PŘEPRAVY**

chlapce

Učební obor je určen především pro chlapce, kteří mají zájem o zeměpis a rádi cestují. Absolventi mají uplatnění ve vlakových poštách, výpravných listovních úřadů a na dalších pracovištích v poštovní přepravě. Úspěšní absolventi mají možnost dalšího zvyšování kvalifikace - nástavba ukončená maturitou.

Výuka je zajištěna v Olomouci, ubytování a stravování je internátní a je zdarma. Učňi dostávají zvýšené měsíční kapesné a obdrží náborový příspěvek ve výši 2000 Kčs.

Bližší informace podá
Ředitelství poštovní přepravy, Praha 1, Opletalova 40,
PSČ 116 70, telef. 22 20 51-5, linka 277.
Náborová oblast:
Jihomoravský, Severomoravský kraj.

ČETLI JSME



Tauš, G.: VIDEO. SNTL: Praha 1989. 248 stran, 212 obr., 1 tabulka. Cena váz. 32 Kčs.

S rozšířením nabídky videomagnetofonů na našem trhu v minulých letech - (a především jejich prodejem za Kčs) se citelně projevil nedostatek publikací, které by mohly zejména laikům uživatelům, odkázaným jen na návody k obsluze, umožnit seznámit se podrobněji s principy činnosti, konstrukcí a možnostmi využití těchto přístrojů spotřební elektroniky. Prakticky jediná naše knižní publikace (Tauš, Novák: Magnetický záznam obrazu, SNTL: Praha 1983) byla koncipována s poněkud odlišným zaměřením a navíc kniha, vydaná před sedmi lety, je v současné etapě rychlého vývoje v tomto oboru přece jen poněkud zastaralá.

V letošním roce se objevila v knižním prodejnách nová publikace s výraznou obálkou. Její obsah je díky nezávadnému způsobu postupu zpracování (tisk z autorem dodaných hotových předloh celých stránek), umožňujícímu zkrátit výrobní dobu knihy, aktuální - obsahuje mj. i popis výrobků, které se objevily poprvé na světovém trhu na konci roku 1988. S touto předností publikace ovšem kontrastují výsledky samotného tisku - papír je nekvalitní a reprodukce zejména fotografií špatná.

Co čtenář v knize najde? Autor podává ucelený soubor informací od vysvětlení principu zobrazení a použitých systémů přes popis videomagnetofonů a jejich příslušenství až po jejich provoz a využívání. Uživatelům poskytuje rady i praktické příklady, umožňující dosahovat stále dokonalejších výsledků při amatérském záznamu a snímání obrazu.

V krátké předmluvě předkládá nejprve autor čtenářům krátkou úvahu o významu televize v životě člověka současné doby.

První dvě kapitoly poskytují všeobecné informace, důležité pro pochopení principu přenosu i záznamu barevných obrazů. Vychází přitom z barevné televize, popř. z činnosti přijímače BTV (kap. 1) a vysvětluje používané (podrobně) i překonané (stručně) principy a konstrukci zařízení pro magnetický a optický obrazový záznam (kap. 2).

Jádro knihy, zajímavé pro nejširší okruh čtenářů, tvoří třetí kapitola *Videomagnetofon v našem bytě*. V prvních třech částech této kapitoly seznamuje uživatele s propojením videomagnetofonu, dává návod, jak přezkoušet základní funkce při reprodukci, a radí, jak si optimálně počínat při záznamu TV vysílání. Závěrečná čtvrtá část pak obsahuje popis čtyř konkrétních typů videomagnetofonů.

Čtvrtá kapitola zaujme především „movitější“ zájemce o video, toužící pořizovat vlastní videopřehledy. Má titul *Snímací kamery a jejich příslušenství* a pojednává o principu činnosti kamery a jednotlivých jejích elektrických funkčních bloků, dále o optice (objektivech, filtrech), popisuje kamery se záznamem. Pak přibližuje některé způsoby provozu: snímání z filmového projektoru či diaproskopu, práci se dvěma kamerami a poskytuje různé užitečné rady pro natáčení.

Zpracování obrazových záznamů je námětem páté kapitoly. Pojednává o přípravě záznamů a úpravách signálů při něm, o sestřihu, úpravách zvukového doprovodu a o vzájemné spolupráci různých systémů.

Záznamový materiál je námětem šesté kapitoly (údaje o páscích, kazetách a zacházení s nimi). Důležitá pro všechny uživatele je sedmá kapitola *Technika, údržba a servis videomagnetofonů*. Tato zařízení jsou technicky složitá, tím i choulostivá a nákladná - je tedy nezbytné optimálně s nimi zacházet.

O profesionálním využívání videomagnetofonů krátce informuje kapitola osmá. S ní částečně souvisí i další stručné pojednání, rámcově seznamující s právními aspekty pořizování záznamů a využívání videomagnetofonů.

V poslední kapitole *Perspektivy* představuje autor poslední trendy a výrobky videotechniky. Závěr tvoří seznam 11 titulů literatury a rejstřík.

Kniha nepotřebuje reklamu a je otázkou, kolik z 55 000 výtisků ještě bude v době, kdy budou tyto řádky vytištěny, v knihkupectvích k dispozici. Škoda jen, že reprodukce fotografií jsou nedokonalé. Zcela to např. znehodnocuje posílání obrázků, znázorňujících vady či snižování kvality záznamu. Bude-li se v budoucnosti tohoto způsobu zpracování publikací znovu užívat, bylo by na místě reprodukovat fotografie třeba na samostatný arch na dobrý papír a odpovídající technikou.

-Ba-

Bulgakov, A. A.: ŘÍZENÍ ASYNCHRONNÍCH MOTORŮ MĚNÍCI FREKVENCE. Z ruského originálu Častotnoje upravlenie asinchronnyimi dvigatělami (Energoizdat Moskva 1982) přeložil doc. Ing. Vladimír Suchánek. SNTL: Praha 1989. 240 stran, 124 obr., 7 tabulek. Cena váz. 22 Kčs.

Asynchronní motory s kotvou nakrátko mají pro řadu praktických aplikací základní nevhodnou vlastnost - při napájení z běžné střídavé sítě se stálým kmitočtem pracují se stálými otáčkami, které nelze vhodně měnit. Protože však jsou nejlépejšími a přitom nejspolehlivějšími elektrickými točivými stroji, snaží se technici již řadu let vyřešit regulaci otáček asynchronních motorů s použitím napájecího zdroje, jehož kmitočet lze měnit.

Z německého muzea v Mnichově – Tipy pro začínající amatéry (4) – Příjem televize z družic pro každého (3) – Vysílání stanice Radio Danubius – Pozor na odpisovací zařízení (2) – Připojení jednotky s pružným diskem a jakostní grafiky k Z 1013 – FA-XT (2) – Úvod do programování v Assembleru pro 8086 (3) – Dálkové řízení, infračervená klávesnice pro osobní počítač – Programy – Elektronické spinání – Pro dobrý zvuk (2) – Katalogové údaje VQH205 až 207, VQH604, MQH200 – Odolný síťový napájecí zdroj s digitálním voltmetrem – Strmiváč a časový spínač – Aktivní antény v teorii a praxi (2) – Jednoduchá měřicí technika pro velmi vysoké kmitočty – Univerzální konvertor pro všechna amatéřská pásma.

Odpad při výrobě desek s plošnými spoji a jeho zvládnutí – Měřicí technika jaderné fyziky pro ochranu prostředí – Vývoj výtěžku a typů u polovodičových pamětí – Geometrie a optimalizace integrovaných nesymetrických polem řízených tranzistorů s hradlovou vrstvou – Kontrolér pro řízení ss motorů – Piezoelektrický motor s postupnou vlnou – Norma pro plošné spoje TGL 25 016/01 – Pro servis – Lipský jarní veletrh (2) – Drobné zprávy z hannoverského veletrhu CeBIT – Počítač KC-compact – Sériový styk pro dekodér videotextu – Co je a jak pracuje videotext?

Z domova a ze zahraničí – Estrádový zesilovač s výkonem 200 W – Reprodukční soustavy Tonsil do automobilů – IO Z80 – Dekodéry barev v televizní přijímačové technice – Poloha satelitů a směrování antén – Základy mikroprocesorové techniky (5) – Číslíková část stereofonní reprodukční soupravy MIDI-055S. Tuner AS952 – Zpořádací obvod pro tranzistorové TV přijímače – Integrované obvody z analogových matric – Obvody pro vytváření sledů impulsů – Domácí telefon pro tři účastníky – Přijímač BTW Neptun M202 – Jednoduchý regulátor teploty.

Návrat k Hertzovi? – Transceiver pro jedno pásmo – Dvourozsahová vertikální anténa – Zdokonalení generátoru Morseova kódu ADKM-85 – Měřič intenzity ionizujícího záření – Počítačový virus – Televizory 4USCT, obvody vychylování – Dekodér SECAM-PAL-NTSC bez krystalu – Korekční obvody v magnetofonu – Rozsah 16 až 49 m v přijímači Kvarc RP-309 – Napájecí zdroj pro Radio-86RK – Počítač RK od samého začátku – Tři elektronické hry – Zkoušečka rezistorů – Přípravek ke kontrole vinutí cívek – Integrované obvody série K1116 – Použití magneticky ovládaných integrovaných obvodů – Nf zesilovač Elektronika U-104-stereo.

Programovatelné logické součástky – U5301FC-302, zákaznický IO pro získávání naměřených hodnot – Násobička-šifrádač CMOS 16×16 bitů – U5301FC-301, IO s hradlovými poli – IO pro kmitočtovou syntézu s velkým rozlišením – Současný stav a směry vývoje trvalých polovodičových pamětí – Uchování dat u paměti CMOS-RAM při výpadku sítě – Obrazový bod, pixel, rozlišení – Informace o polovodičových součástkách 259 – Pro servis – Technika CCD – Jakost videofotografie – VHR-5100G, videozapisovač Sanyo – Logický analyzátor LA100 – Spojení počítačů – GDC-3, zásuvná jednotka pro barevné grafické zobrazení – Multiprocesorový systém – Veletrh Industrie '90 v Hannoveru.

Z domova a ze zahraničí – Reprodukční soustava pro 100 W – IO Z80 (2) – Dekodéry barev v televizní přijímačové technice (2) – Televizní stínítko s tekutými krystaly – Logická sonda TTL – Číslíkový voltampérmetr – Základy mikroprocesorové techniky (6) – Stereofonní nf zesilovač pro jakostní reprodukci MIDI 055S – Signalizátor teploty pro chladničku – Seznam polských TV vysíláčů – IO ULY7855 jako řídicí obvod tyristorů a triaků – Poplašné zařízení do automobilu s využitím obvodů CMOS – Náhrada elektronky PCF801 typem PCF82 v kanálovém voliči – Rozhlasový přijímač Halina – Akusticky dálkově ovládaný kanálový voliči TVP.

Speciální IO, TV video (46) – Polovodičová telefonní ústředna (2) – Ochranné prvky ve struktuře výkonových tranzistorů MOSFET – Programátor EPROM pro C16, C64 a ZX Spectrum (6) – Úprava stanice R 105 na pásmo 28 MHz (3) – Amatérská praxe s digitálním spojením – Předřadný dělič k digitálnímu měřicí kmitočtu – Lineární vf koncový stupeň – Laditelný mf pásmový filtr – Videotechnika (79) – Katalog IO: RCA CMOS 4724B – Uživatelské programy CAE, CAD, CAP pro IBM PC XT/AT – Ultrazvukové poplašné zařízení do auta – Digitální světelné varhany pro 32 kanálů – Šumový generátor – Imitátor zvuku létajícího talíře.

Modulární zapisovače Servogor 464 ABB Goerz – Pět let provozu systému Hicom v Rakousku – Měřicí technika pro evropskou mobilní radiotelefonní síť GSM – Automatický telefonní testovací systém Marconi – Vývoj v oblasti světelné komunikace v devadesátých letech – Nová revoluční technika logických analyzátorů – Zpracování dat s AT – Analogové speciální integrované obvody – K ekonomice výroby menších sérií integrovaných obvodů – Nabídka software – Nové součástky a přístroje.

Z domova a ze zahraničí – Korektor kmitočtové charakteristiky – Malá labyrintová reproduktorová soustava – Mikroprocesorové IO Z80 (3) – Dekodéry barev v technice televizních přijímačů (3) – Modifikace obvodu dálkového přepínání programů v TVP – Úprava jednoduchého elektronického hudebního nástroje – Keramické kondenzátory – Stereofonní souprava MIDI 055S, magnetofon MDS-456 – Tlumivky v napájecích obvodech výkonových nf zesilovačů – Barevná hudba se třemi programy – Elektronický spínač 220 V/10 A – IO Telefunken pro automobilovou elektroniku – Opravy starých televizorů – Elektronický počítač kilometrů – Vypínač osvětlení.

Rozbor teoretických problémů, spojených s touto úlohou, zpracoval ruský odborník v knižní publikaci, jejíž překlad je od letošního roku k dispozici i našim technickým inženýrským pracovníkům z oblasti vývoje, projektování i provozu zařízení s asynchronními motory.

Kniha se zabývá metodami řízení otáček a motorů s kotvou nakrátko s využitím měničů kmitočtu, pracujících s moderními polovodičovými součástkami – tyristory a tranzistory.

V předmluvě shrnuje autor stručně historii a současný stav v této oblasti techniky. Výklad je rozdělen do pěti částí.

V prvním z nich je popisována činnost asynchronních motorů v ustáleném stavu, jsou odvozeny matematické vztahy pro základní technické parametry, charakterizující tuto činnost, i grafické metody řešení.

Ve druhé kapitole se čtenář seznámí s kritérii frekvenčního řízení z hlediska optimálního chodu nebo využití stroje. Třetí kapitola je věnována problematice měničů kmitočtu; matematickému popisu chování elektrických obvodů z energetického hlediska a výkladu činnosti a charakterizováním vlastností základních využívaných druhů měničů kmitočtu.

Ve čtvrté kapitole je pak rozbor chování asynchronních motorů při přechodných stavech – rozběhu, reverzaci, brzdění – se zřetelem na moderní metody (automatizaci) řízení magnetického toku strojů.

Pátá kapitola, věnovaná v původní práci příkladům praktického využívání frekvenčního řízení v SSSR, je nahrazena obdobným přehledem, seznamujícím se situací v tomto oboru u nás.

Stejně jako u jiných technických publikací s převážně teoretickým výkladem je i do této knihy zařazen přehled používaných značek a symbolů. Seznam literatury obsahuje celkem 79 titulů publikací převážně zahraničních pramenů, zejména z technických periodik. Text zakončuje stručný rejstřík.

I když frekvenční řízení otáček asynchronních motorů u nás nedosáhlo příliš velkého využití, má publikace svůj význam především pro pracovníky vývoje a konstruktéry v této oblasti silnoproudé elektrotechniky. Svým nákladem 2500 výtisků pravděpodobně uspokojí potenciální tuzemské zájemce.